

Монтажный план

Стиральная машина

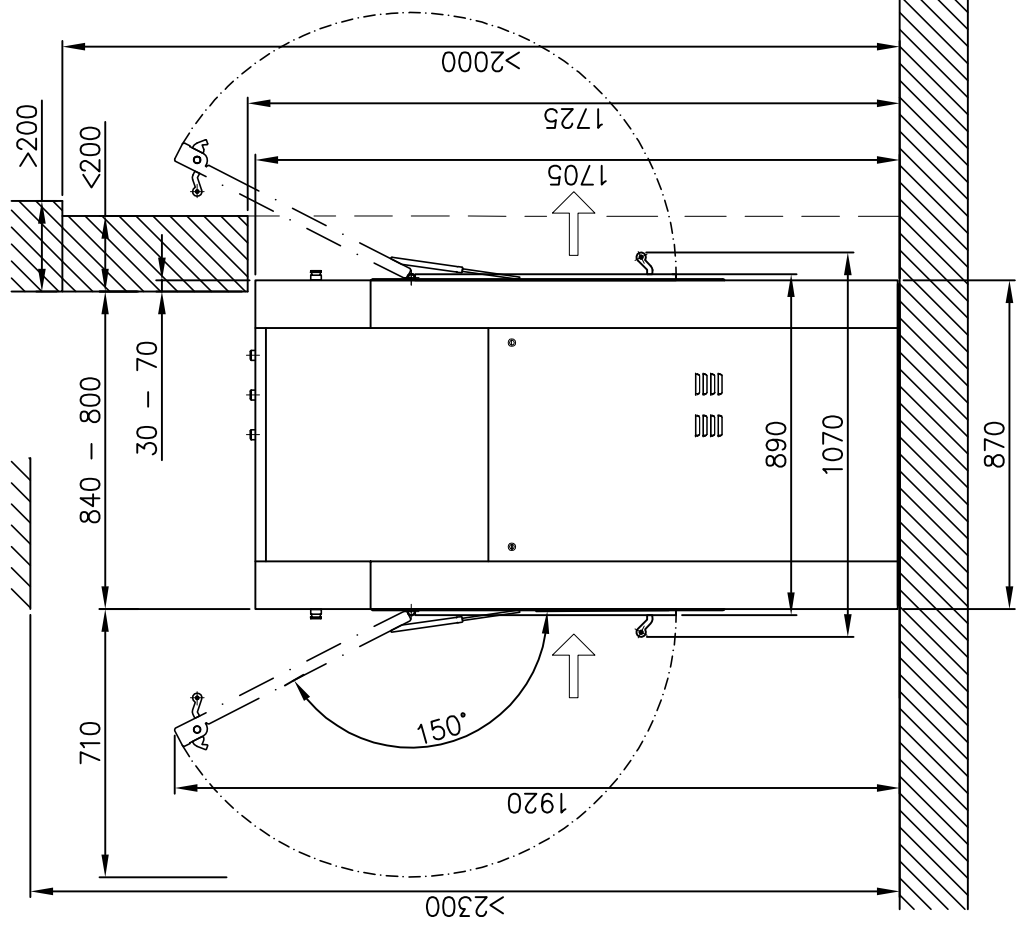
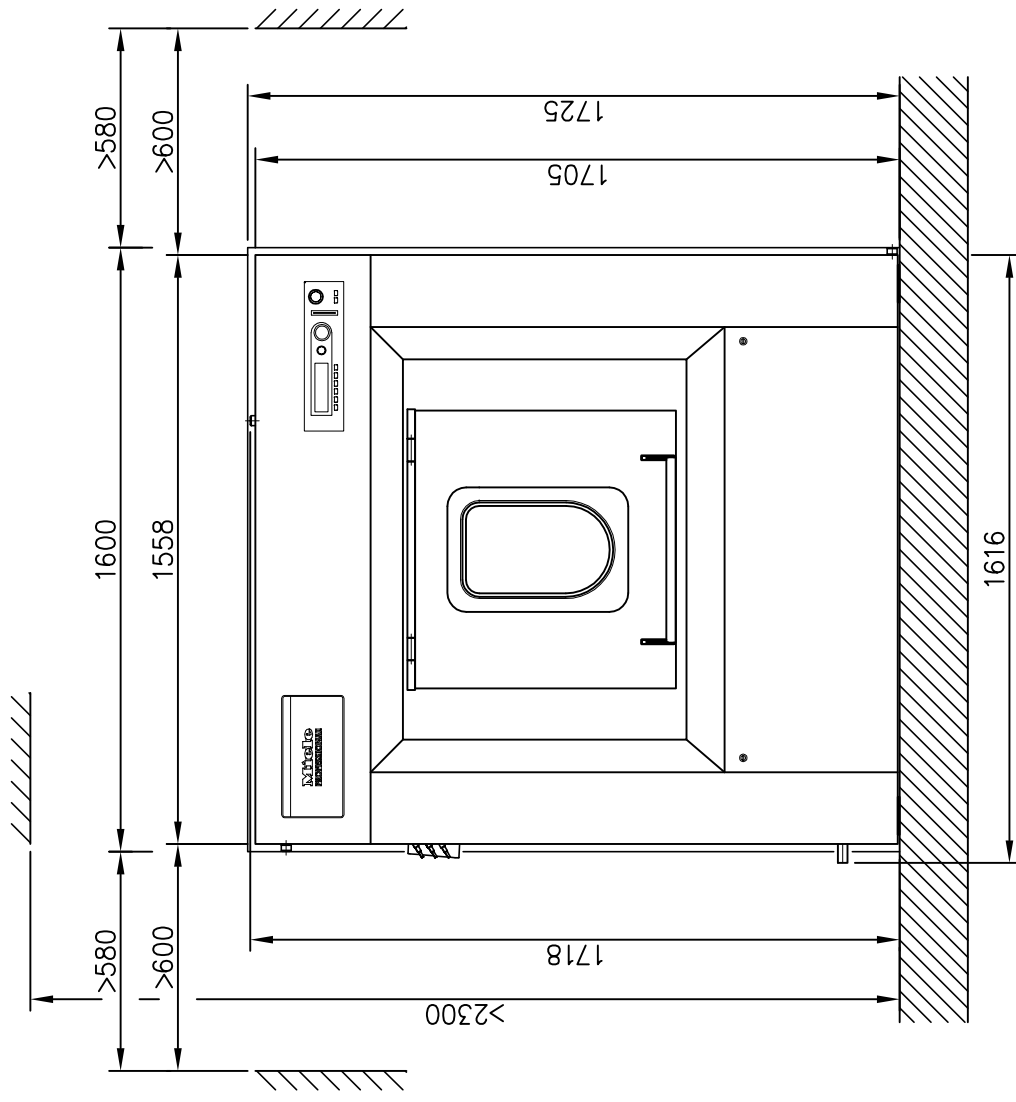
Plan instalacji

Pralnica



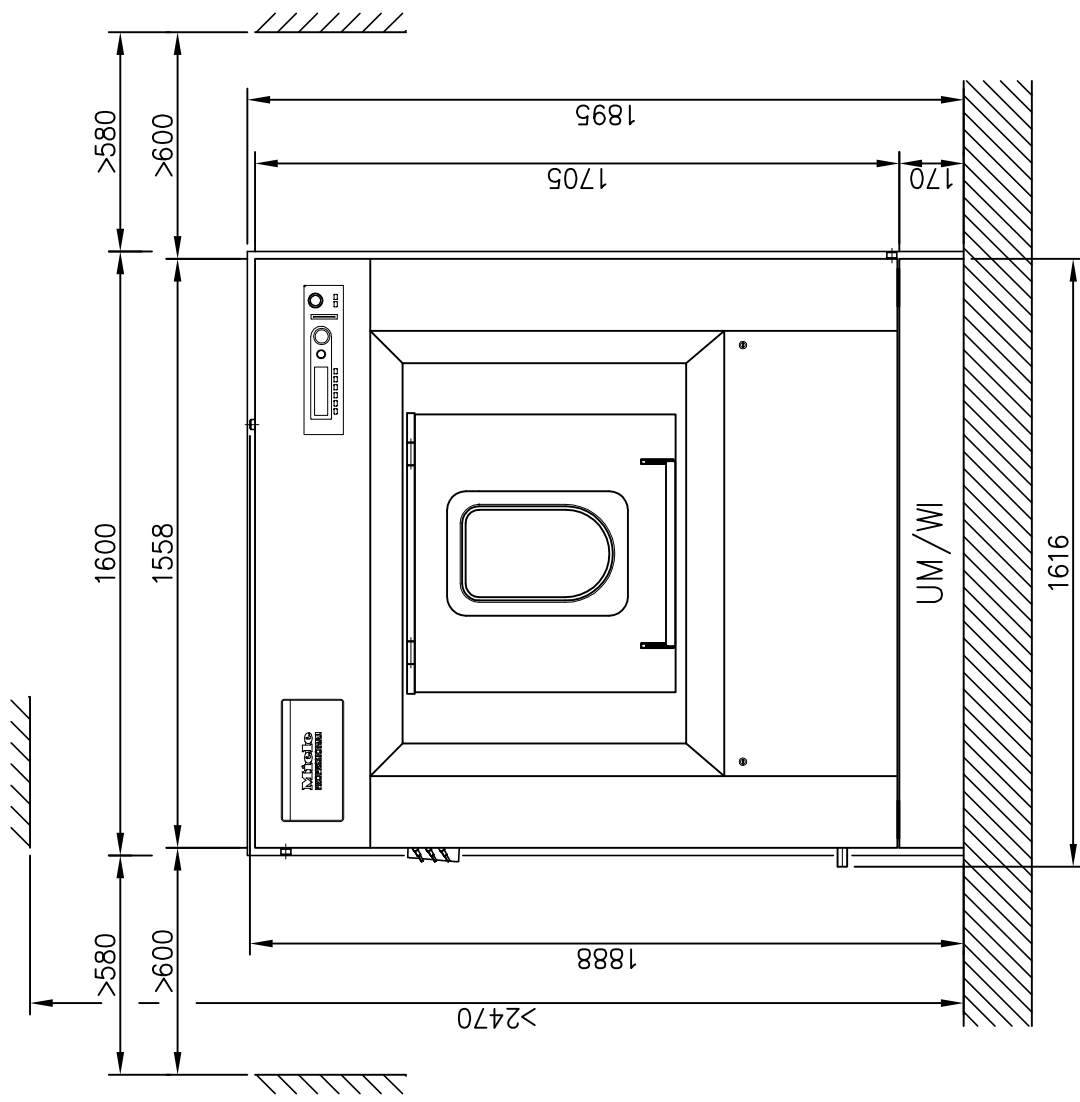
PW 6323 EL/D

ru - RU
pl - PL

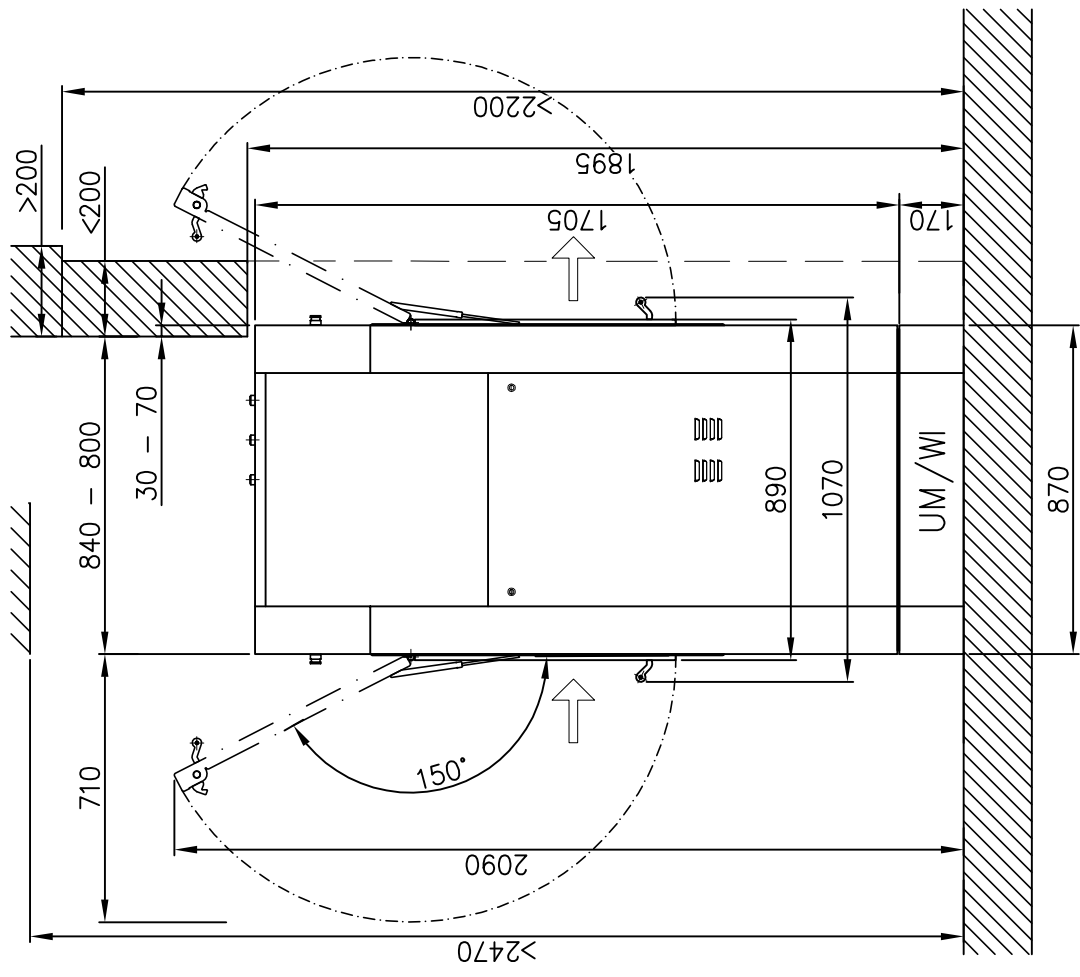


Installationsplan / Installation plan
Waschmaschine / Washer
PW 6323 EL/D

Date	18.03.2011
Page	3
Name	DEBOHD

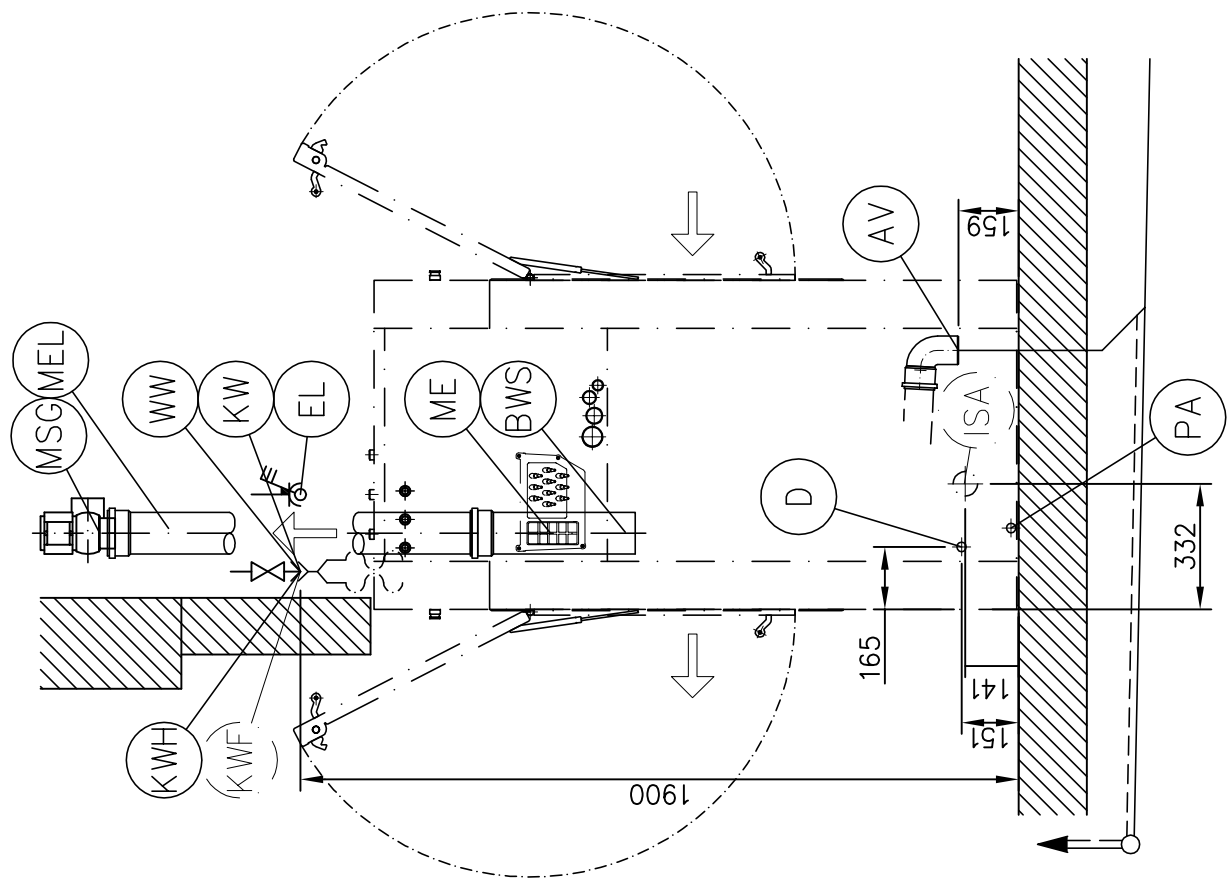
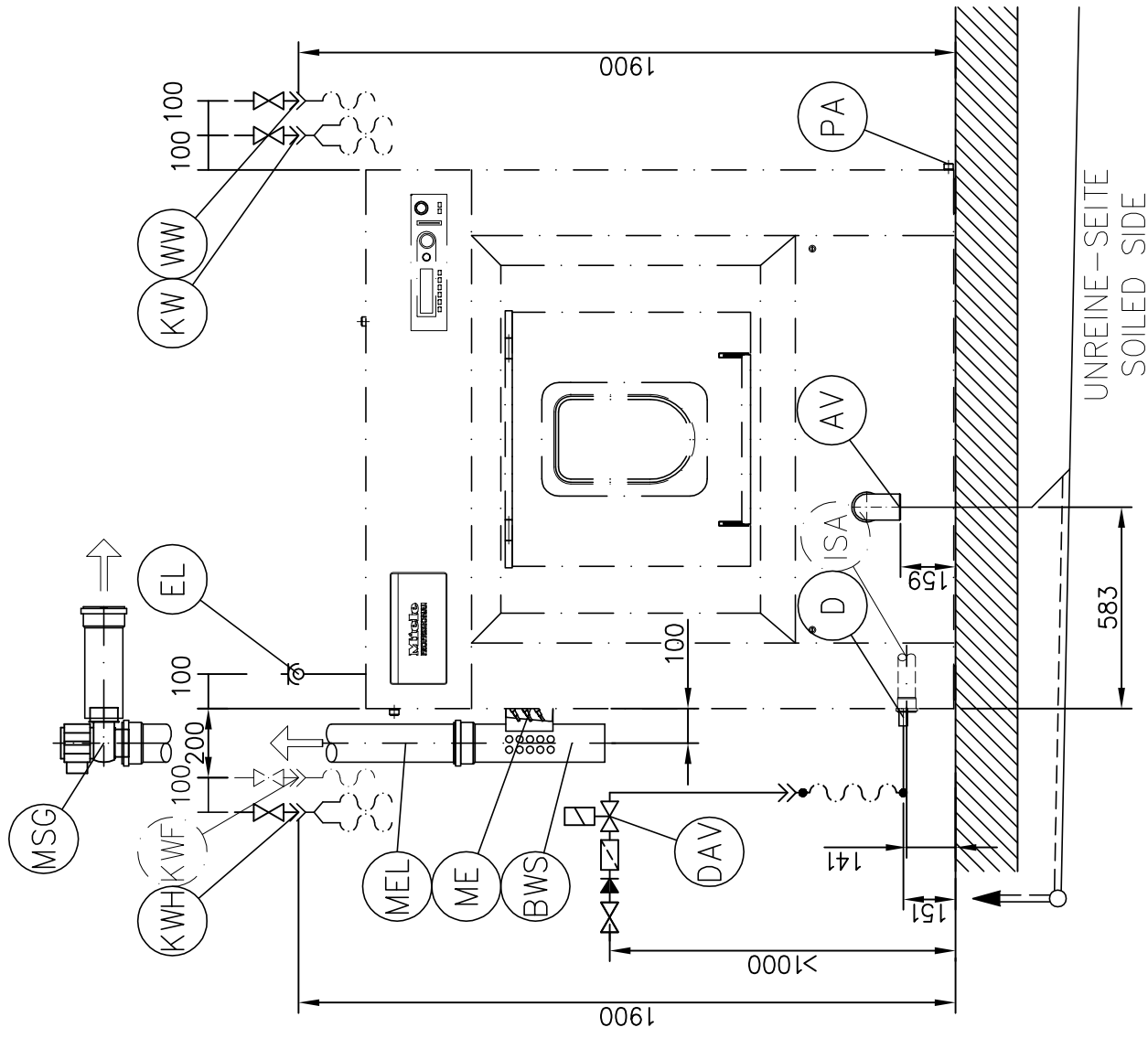


UNREINE-SEITE
SOILED SIDE



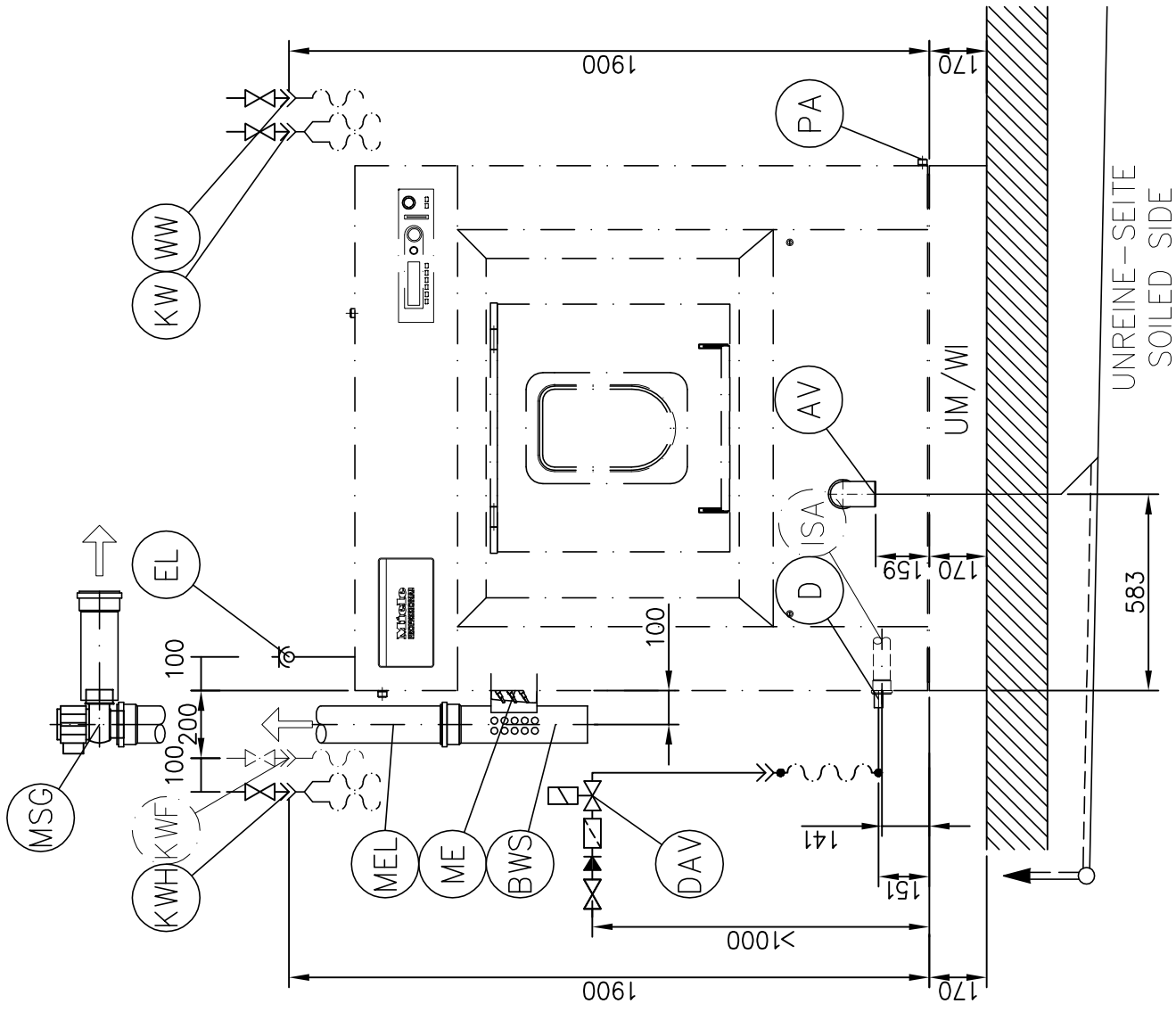
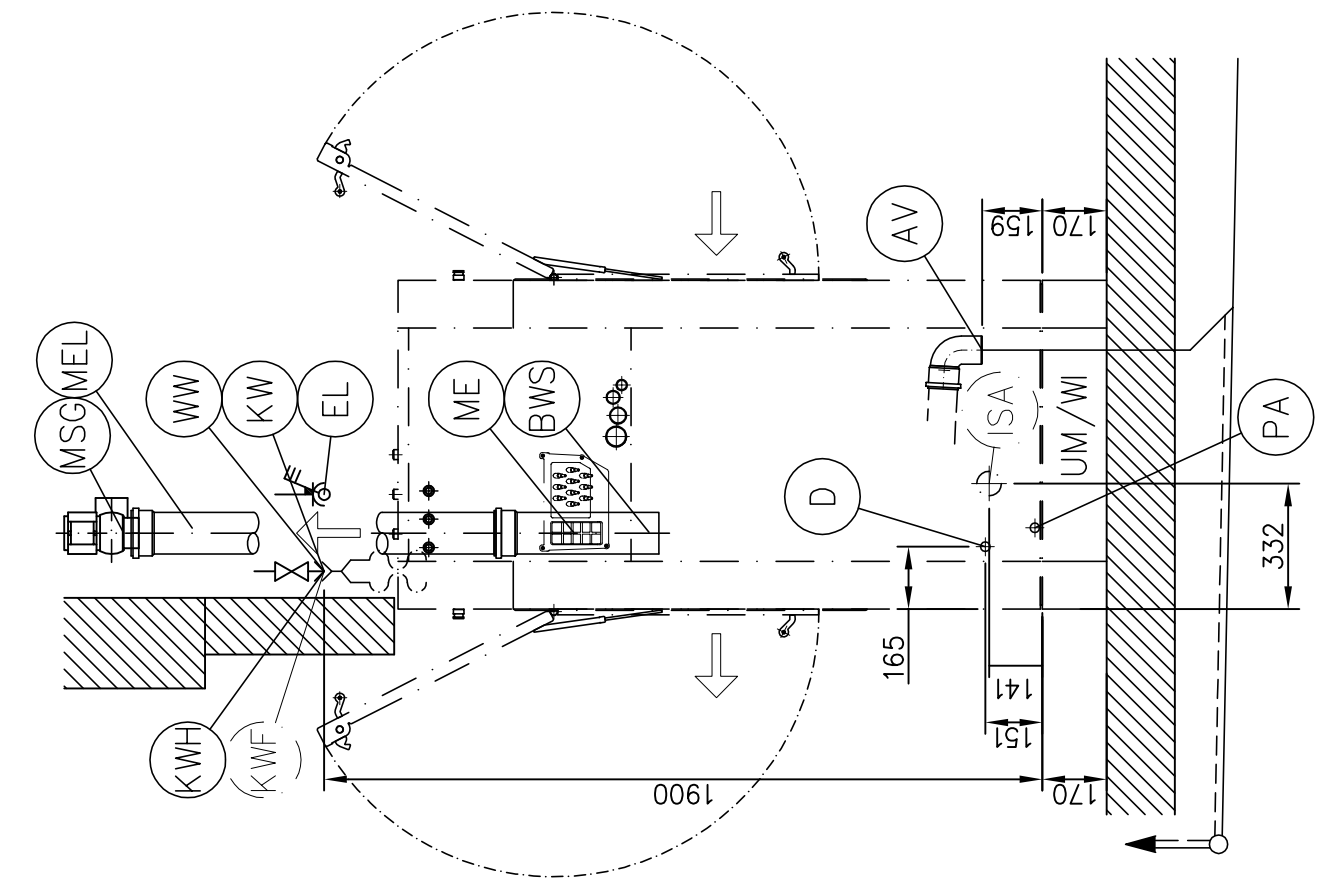
Installationsplan / Installation plan
Waschmaschine / Washer
PW 6323 EL/D

Date	18.03.2011
Page	4
Name	DEBOHD



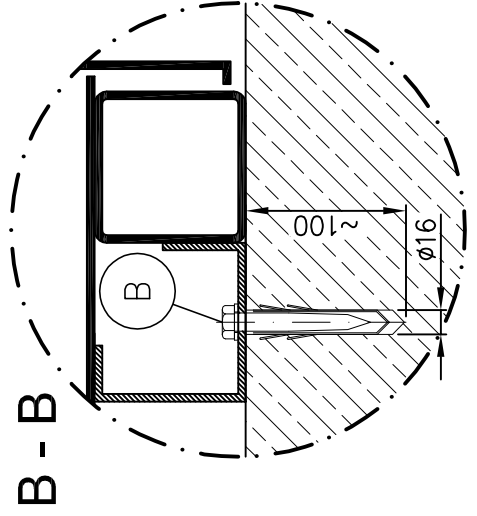
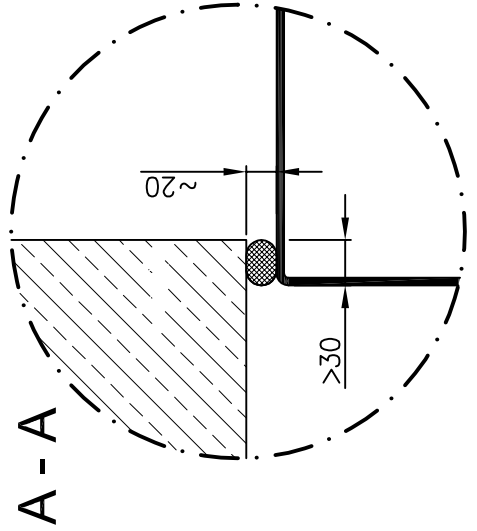
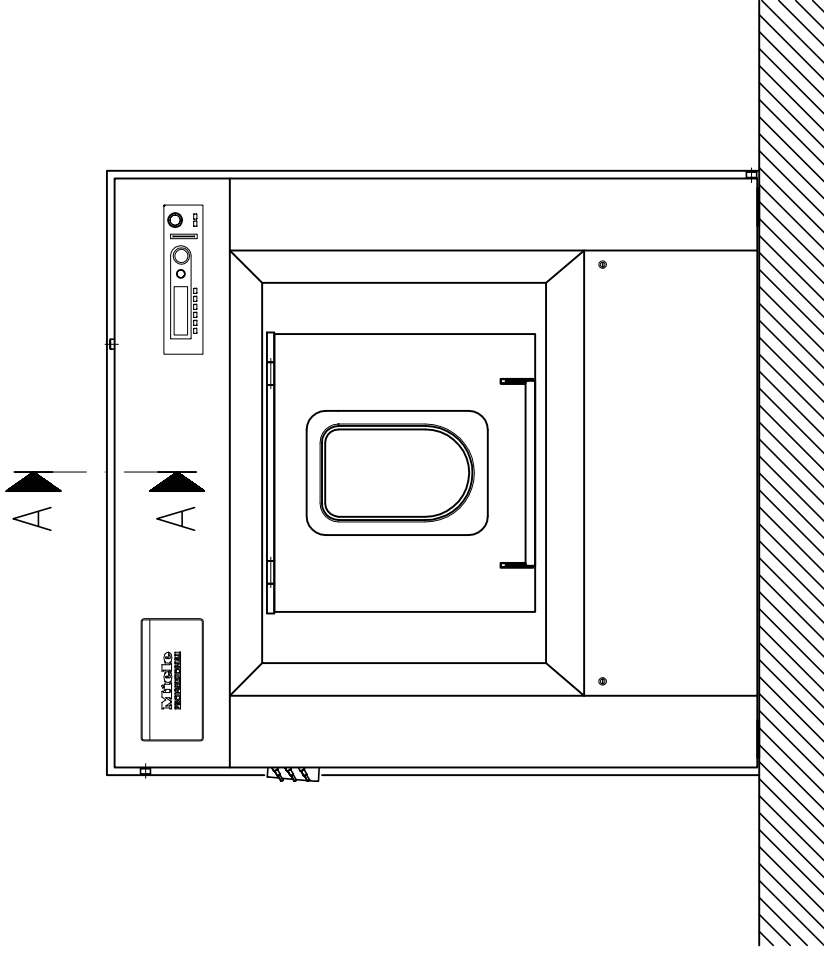
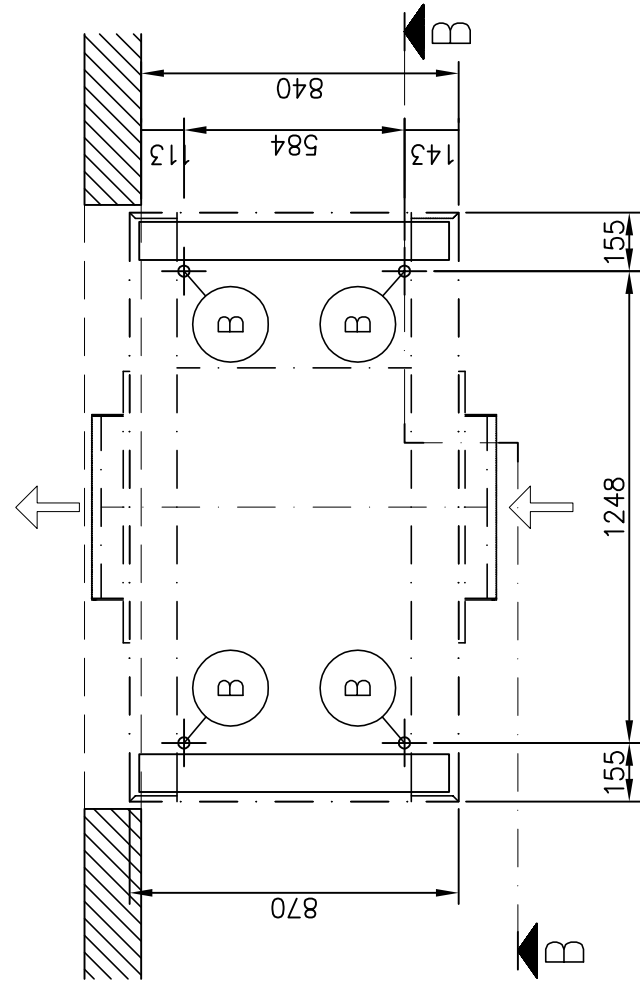
Installationsplan / Installation plan
Waschmaschine / Washer
PW 6323 EL/D

Date	18.03.2011
Page	5
Name	DEBOHD



Installationsplan / Installation plan
Waschmaschine / Washer
PW 6323 EL/D

Date 18.03.2011
Page 6
Name DEBOHD

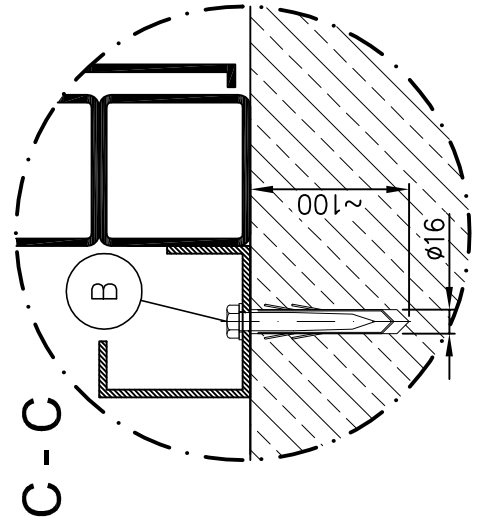
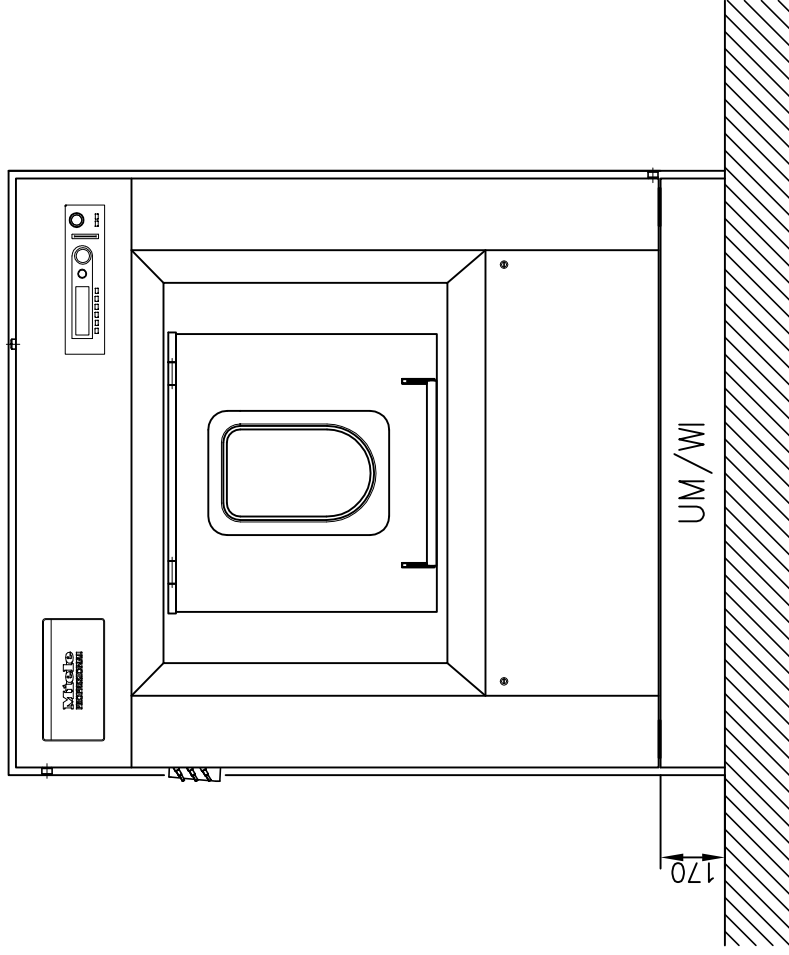
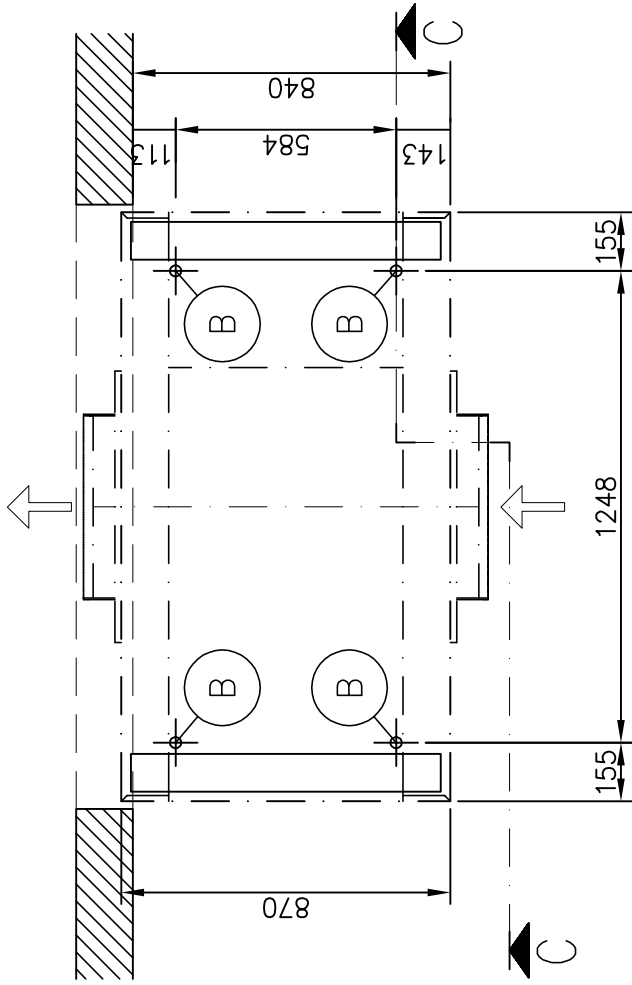


UNREINE-SEITE
SOILED SIDE



Installationsplan / Installation plan
Waschmaschine / Washer
PW 6323 EL/D

Date	18.03.2011
Page	7
Name	DEBOHD



UNREINE - SEITE
SOILED SIDE



Installationsplan / Installation plan
Waschmaschine / Washer
PW 6323 EL/D

Date	18.03.2011
Page	8
Name	DEBOHD

Технический паспорт

Miele
PROFESSIONAL

Стиральная машина:
Вид нагрева:

PW 6323
Электр. / пар

Пояснение:



Сокращения, обведенные жирной линией, означают: требуется подключение



Сокращения, обведенные штрихпунктирной линией, означают: подключение требуется опционально или согласно исполнению прибора

ru - RU





Опции/принадлежности:

BWS	Монтажный комплект Miele для отвода пара и пены	Соединительная деталь паровой отдушины машины (внутренний диаметр)	мм	110 [муфта DN 100]
		Соединительная деталь канала отвода пены (внешний диаметр)	мм	110 [DN 100]
		Для конденсата, поступающего из паровой отдушины, следует предусмотреть возможность его слива во внешнюю систему канализации. Опционально канал отвода пены с помощью встраиваемой трубки можно подсоединить к сливному узлу машины.		
ISA	Встроенный канал отвода пены	Соединительная трубка	мм	50 [муфта DN 50]
		Проход в корпусе машины (диаметр)	мм	63,5
MSG	Дополнительный вентилятор Miele	Номинальное напряжение	В	1N AC 230
		Частота	Гц	50
		Потребляемая мощность	кВт	0,03
		Производительность макс.	м³/ч	150
		Перепад давлений макс.	Па	170
		Уровень шума	дБ (A)	60
DAV	Клапан присоединения паропровода	Следующие клапаны (электрический и пневматический) можно заказать дополнительно.		
		Электрический паровой клапан (ELD 01) Регулируемое давление пара Размер соединения Напряжение питания	кПа дюйм В	200 - 1.000 ½" 1N AC 230
		Пневматический паровой клапан (PND) Регулируемое давление пара Размер соединения	кПа дюйм	0 - 1.000 ½"
		Клапан присоединения паропровода для управления притоком пара необходимо предусмотреть при подготовке помещения.		
UM	Стальной цоколь Miele	Закрытый цоколь		
		Высота	мм	170
		Ширина	мм	1.558
		Глубина	мм	870

WI	Система взвешивания	Цоколь со встроенной системой взвешивания		
		<p>Высота Ширина Глубина</p> <p>При использовании системы взвешивания не допускается воздействие на приборы внешних нагрузок или веса. Временная или постоянная нагрузка на корпус может препятствовать калибровке измерительных ячеек, в результате чего не будет гарантировано безупречное функционирование системы взвешивания.</p> <p>При использовании системы взвешивания необходимо сделать гибкими все соединительные линии, включая паропровод.</p>	мм мм мм	170 1.558 870

Подключения прибора:

ⓔ	Электрическое подключение	1. Номинальное напряжение (при поставке)	В	Электрическое подключение
		<p>Частота Потребляемая мощность Предохранитель Кабель подключения (не в комплекте поставки) Минимальное сечение с кабельным винтовым соединением</p>	Гц кВт А мм ²	
		<p>Рекомендуется подключать прибор с помощью настенной штепсельной розетки с возможностью отключения и блокировки всех ее контактов в соответствии с IEC 60309 и IEC 60947, для возможности легкого проведения проверок электрической безопасности. При стационарном подключении в соответствии с IEC 60947 монтируется устройство отсоединения прибора от сети. После установки прибора должен быть обеспечен легкий доступ к настенной штепсельной розетке или устройству отсоединения от сети. Для повышения электробезопасности рекомендуется включать в цепь питания каждого прибора устройство защитного отключения УЗО.</p> <p>При необходимости в соответствии с действующими нормами местных предприятий электроснабжения изготавливается заземление с надежным соединительным контактом.</p>		
ⓓ	Подключение для пара (прямой пар)	Давление пара	кПа	≤ 400
		<p>Температура кипения Расчетная мощность нагрева Расчетный поток массы Внешнее резьбовое подключение</p> <p>Паровой электромагнитный клапан, фильтр от загрязнений и паровой запорный вентиль монтируются при установке оборудования.</p> <p>При этом учитываются „Указания по установке стирально-отжимных машин с паровым нагревом Miele“.</p>	°C кВт кг/ч дюйм	≤ 152 86 140 Внутренняя резьба 1/2"

	<p>Холодная вода (мягкая)</p>	<p>Минимальное давление Максимальное давление Требуемый расход Макс. расход при отсутствующем снабжении горячей и жесткой водой.</p> <p>Особый вариант для прибора без кюветы для моющих средств. Требуемый расход Макс. расход при отсутствующем снабжении горячей и жесткой водой.</p> <p>Резьба подключения, выполняемого при монтаже, согласно DIN 44 991 (плоскоуплотненное) Длина шланга для подсоединения (в комплекте поставки: 2 шланга + Y элемент)</p> <p>Потребление воды при стандартном подключении с подключением к горячей воде в программе 60° (≈ среднее значение)</p> <p>При отсутствующем подключении к горячей воде соответствующие значения потребления воды добавляются к значениям требуемого расхода.</p> <p>При отсутствующем подключении к жесткой воде соответствующие значения потребления воды добавляются к значениям требуемого расхода.</p>	<p>кПа кПа л/мин л/мин</p> <p>л/мин л/мин</p> <p>дюйм мм</p> <p>л/ч</p>	<p>100 1.000 26 79,5</p> <p>20 77,5</p> <p>Внешняя резьба 1“ 1.500</p> <p>Будет представлено дополнительно</p>
	<p>Горячая вода (мягкая)</p>	<p>Максимальная температура Минимальное давление Максимальное давление Требуемый расход</p> <p>Особый вариант для прибора без кюветы для моющих средств. Требуемый расход</p> <p>Резьба подключения, выполняемого при монтаже, согласно DIN 44 991 (плоскоуплотненное) Длина шланга для подсоединения (в комплекте поставки: 1 шланг)</p> <p>Потребление воды при стандартном подключении с подключением к горячей воде в программе 60° (≈ среднее значение)</p> <p>При отсутствующем подключении к горячей воде прилагаемый шланг для подключения подсоединяется к холодной воде!</p>	<p>°C кПа кПа л/мин</p> <p>л/мин</p> <p>дюйм</p> <p>мм</p> <p>л/ч</p>	<p>70 100 1.000 16</p> <p>20</p> <p>Внешняя резьба ¾ “ 1.500</p> <p>Будет представлено дополнительно</p>
	<p>Холодная вода (жесткая)</p>	<p>Минимальное давление Максимальное давление Требуемый расход</p> <p>Резьба подключения, выполняемого при монтаже, согласно DIN 44 991 (плоскоуплотненное) Длина шланга для подсоединения (в комплекте поставки: 2 шланга + Y элемент)</p> <p>Потребление воды при стандартном подключении с подключением к горячей воде в программе 60° (≈ среднее значение)</p> <p>При отсутствующем подключении к жесткой воде прилагаемые шланги для подключения подсоединяются к холодной воде!</p>	<p>кПа кПа л/мин</p> <p>дюйм мм</p> <p>л/ч</p>	<p>100 1.000 32</p> <p>Внешняя резьба 1“ 1.500</p> <p>Будет представлено дополнительно</p>
	<p>Холодная вода Дозирование жидких средств (опция)</p>	<p>Минимальное давление Максимальное давление</p> <p>Резьба подключения, выполняемого при монтаже, согласно DIN 44 991 (плоскоуплотненное) Длина шланга для подсоединения (в комплекте поставки: 1 шланг)</p>	<p>кПа кПа</p> <p>дюйм</p> <p>мм</p>	<p>100 1.000</p> <p>Внешняя резьба ¾“ 1.500</p>

(AV)	Слив воды Прибор со сливным клапаном	Максимальная температура Сливной патрубков на машине (внешний диаметр) Слив, выполняемый при монтаже (внутр. диаметр) Макс. кратковременный расход Требуется вентилируемый коллектор. Если к коллектору подключается несколько машин, то он должен быть соответствующего размера.	°C мм мм л/мин	95 75 [DN 70] 75 [муфта DN 70] 200
(ME)	Вентиляция машины	Возможность подключения к конструктивному элементу машины монтажного комплекта Miele для отвода пара и пены.		
(MEL)	Канал вентиляции машины	Возможность подключения наружного канала для конденсата и вентиляции машины к монтажному комплекту Miele для отвода пара и пены или дополнительному вентилятору Miele.		
(PA)	Заземление	Винтовая шпилька с шайбами и гайкой При необходимости в соответствии с действующими нормами местных предприятий электроснабжения изготавливается заземление с надежным соединительным контактом.	мм М	10 × 35 10
(B)	Крепеж (комплект поставки)	Без цоколя 4 × шурупа DIN 571 (Ø × длина) 4 × дюбеля (Ø × длина) Требуется обязательное закрепление машины! Крепление для установки на плавающих бесшовных полах проводится на месте	мм мм	12 × 90 16 × 80
		Стальной цоколь Miele / Стальной цоколь с системой взвешивания 4 × шурупа DIN 571 (Ø × длина) 4 × дюбеля (Ø × длина) Требуется обязательное закрепление машины! Крепление для установки на плавающих бесшовных полах проводится на месте	мм мм	12 × 90 16 × 80
	Параметры машины	Ширина прибора	мм	1.616
		Глубина прибора	мм	1.070
		Высота прибора	мм	1.718
		Ширина корпуса	мм	1.558
		Глубина корпуса	мм	870
		Высота корпуса	мм	1.705
		Минимальная ширина загрузочного отверстия (просвет)	мм	1.090
		Ширина выреза в стенке (просвет)	мм	1.600
		Высота выреза в стенке (просвет)	мм	1.725
		Высота выреза в стенке с цоколем (просвет)	мм	1.895
		Рекомендуемое расстояние до прибора сбоку	мм	600
		Мин. возможное расстояние до прибора сбоку	мм	300
При выборе минимального расстояния требуются дополнительные действия в случае проведения работ по техобслуживанию и ремонту сервисной службой. Проведение технического монтажа проверяется на месте и при необходимости изменяется.				
Вес нетто	кг	875		
Максимальная нагрузка на пол при работе	N	10.741		
Максимальная статическая нагрузка	N	Будет представлено дополнительно		
Максимальная динамическая нагрузка	N	Будет представлено дополнительно		
Максимальная частота вращения барабана	Гц	16,3		
Среднее выделение тепла в помещении для установки (зависит от температуры окружающей среды и выбранной программы)	Вт	Будет представлено дополнительно		
Работы по установке и подключению должны проводить только допущенные специалисты по монтажу в соответствии с действующими предписаниями, основами законодательства, правилами техники безопасности и действующими нормами! При установке прибора обязательно принимать во внимание руководство по монтажу! Право на изменения сохраняется! Размеры в мм.				

Karta danych technicznych

Miele
PROFESSIONAL

Pralka:
Rodzaj grzania:

PW 6323
elektryczne /parowe

Legenda:



Skróty zakreślone linią pogrubioną oznaczają:
Podłączenie konieczne







Skróty zakreślone linią przerywaną (kropka-kreska) oznaczają:
Podłączenie opcjonalne lub konieczne zależnie od wersji urządzenia








pl - PL

Opcje/ Wyposażenie:

BWS	Zestaw firmy Miele do przebudowy Odprowadzenie pary oraz piany	Wyciąg pary po stronie użytkownika (średnica wewnętrzna) Króciec do odprowadzenia piany po stronie użytkownika (średnica zewnętrzna) Należy zapewnić możliwość odpływu tworzącej się wody kondensacyjnej z przewodu pary do układu odpływowego po stronie użytkownika urządzenia. Opcjonalnie odprowadzenie piany może zostać poprowadzone do odpływu urządzenia przez rurę zintegrowaną w obrębie urządzenia.	mm mm	110 [mufa DN 100] 110 [DN 100]
ISA	Zintegrowane odprowadzenie piany	Przewód przyłączeniowy Przepust izolowany w obudowie urządzenia (średnica)	mm mm	50 [mufa DN 50] 63,5
MSG	Dodatkowy wentylator firmy Miele	Napięcie standardowe Częstotliwość Moc przyłączeniowa Max wydajność Max różnica ciśnień Poziom mocy akustycznej	V Hz kW m ³ /h Pa dB (A)	1N AC 230 50 0,03 150 170 60
DAV	Przyłączeniowy zawór pary	Niżej wymienione zawory, tj. elektryczny zawór pary oraz pneumatyczny zawór pary, można zamówić dodatkowo. Elektryczny zawór pary (ELD 01) Regulacja ciśnienia pary Wielkość przyłącza Napięcie przyłączeniowe Pneumatyczny zawór pary (PND) Regulacja ciśnienia pary Wielkość przyłącza Przyłączeniowy zawór pary do sterowania dopływem pary winien być zapewniony przez użytkownika urządzenia.	kPa cal V kPa cal	200 - 1.000 1/2" 1N AC 230 0 - 1.000 1/2"
UM	Podstawa firmy Miele	Podstawa zamknięta Wysokość Szerokość Głębokość	mm mm mm	170 1.558 870
WI	System ważący	Podstawa ze zintegrowanym systemem ważącym Wysokość Szerokość Głębokość W przypadku stosowania systemu ważącego na urządzenie nie mogą oddziaływać żadne obciążenia czy ciężary zewnętrzne. Czasowe lub statyczne obciążenie działające na obudowę może uniemożliwić kalibrację komórek pomiarowych, w wyniku czego nie można zagwarantować niezawodnego działania systemu ważącego. W przypadku stosowania systemu ważącego wszystkie przewody przyłączeniowe, włącznie z przewodami przyłączeniowymi pary, winny być przewodami giętkimi.	mm mm mm	170 1.558 870

Przyłącza urządzenia:

	Podłączenie do sieci elektrycznej	<p>1. Napięcie standardowe (stan w chwili dostawy)</p> <p>Częstotliwość</p> <p>Moc przyłączeniowa</p> <p>Zabezpieczenie</p> <p>Przewód przyłączeniowy (nie jest objęty zakresem dostawy)</p> <p>Minimalny przekrój z przepustem kablowym</p>	<p>V</p> <p>Hz</p> <p>kW</p> <p>A</p> <p>mm²</p>	<p>3N AC 380-415</p> <p>50-60</p> <p>31,0</p> <p>3 × 63</p> <p>5 × 16</p> <p>M 40 x 1,5</p>
		<p>Zaleca się podłączenie urządzenia za pomocą odłączanego w obrębie wszystkich faz, blokowanego naściennego gniazda wtykowego zgodnie z IEC 60309 oraz IEC 60947 w celu ułatwienia przeprowadzania badań pod kątem bezpieczeństwa instalacji elektrycznej.</p> <p>W przypadku przyłącza stałego należy zainstalować urządzenie odłączające od sieci zasilającej zgodnie z IEC 60947.</p> <p>Naścienne gniazdo wtykowe lub urządzenie odłączające od sieci zasilającej musi być dostępne po zakończeniu instalacji urządzenia.</p> <p>W celu zwiększenia bezpieczeństwa zaleca się włączenie w obwód zasilający urządzenia wyłącznika różnicowo-prądowego. Bezwzględnie konieczny jest wówczas uniwersalny wyłącznik różnicowo-prądowy (na prąd zmienny i stały).</p> <p>Odpowiednio do krajowych przepisów odnośnie instalacji należy w razie potrzeby zapewnić wyrównanie potencjałów z dobrym połączeniem styków.</p>		
	Podłączenie pary (para bezpośrednio)	<p>Ciśnienie pary</p> <p>Temperatura wrzenia</p> <p>Moc grzejna (maksymalna moc)</p> <p>Przepływ masowy (maksymalna wydajność)</p> <p>Gwint przyłącza po stronie użytkownika</p> <p>Elektromagnetyczny zawór pary, filtr zanieczyszczeń oraz zawór odcinający dopływ pary winien zamontować użytkownik urządzenia.</p>	<p>kPa</p> <p>°C</p> <p>kW</p> <p>kg/h</p> <p>cal</p>	<p>≤ 400</p> <p>≤ 152</p> <p>86</p> <p>140</p> <p>gwint wewnętrzny 1/2"</p>
		<p>Należy przy tym uwzględnić dokument "Instrukcja instalacji dla parowych pralko-wirówek firmy Miele".</p>		
	Zimna woda (miękka woda)	<p>Minimalne ciśnienie hydrauliczne</p> <p>Maksymalne ciśnienie</p> <p>Konieczny strumień objętości</p> <p>Max strumień objętości w przypadku braku doprowadzenia wody ciepłej i twardej.</p> <p>Wariant specjalny, w przypadku urządzenia bez szuflady na środki piorące.</p> <p>Konieczny strumień objętości</p> <p>Max strumień objętości w przypadku braku doprowadzenia wody ciepłej i twardej.</p> <p>Gwint przyłącza po stronie użytkownika zgodnie z DIN 44 991 (uszczelnienie płaskie)</p> <p>Długość węża przyłączeniowego (w zakresie dostawy: 2 węże przyłączeniowe + kształtka widełkowa Y)</p> <p>Zużycie wody w przypadku podłączenia standardowego z przyłączem ciepłej wody w programie 60° (≈ przeciętna wartość)</p> <p>W razie braku ciepłej wody należy dodać odpowiednie zużycie wody do wymaganej wartości przyłączeniowej.</p> <p>W razie braku twardej wody należy dodać odpowiednie zużycie wody do wymaganej wartości przyłączeniowej.</p>	<p>kPa</p> <p>kPa</p> <p>l/min</p> <p>l/min</p> <p>l/min</p> <p>l/min</p> <p>cal</p> <p>mm</p> <p>l/h</p>	<p>100</p> <p>1.000</p> <p>26</p> <p>79,5</p> <p>20</p> <p>77,5</p> <p>gwint zewnętrzny 1"</p> <p>1.500</p> <p>zostanie uzupełnione</p>
	Ciepła woda (miękka woda)	<p>Max temperatura</p> <p>Minimalne ciśnienie hydrauliczne</p> <p>Maksymalne ciśnienie</p> <p>Konieczny strumień objętości</p> <p>Wariant specjalny, w przypadku urządzenia bez szuflady na środki piorące.</p> <p>Konieczny strumień objętości</p> <p>Gwint przyłącza po stronie użytkownika zgodnie z DIN 44 991 (uszczelnienie płaskie)</p> <p>Długość węża przyłączeniowego (w zakresie dostawy: 1 wąż przyłączeniowy)</p> <p>Zużycie wody w przypadku podłączenia standardowego z przyłączem ciepłej wody w programie 60° (≈ przeciętna wartość)</p> <p>W razie braku doprowadzenia ciepłej wody dołączony wąż przyłączeniowy należy podłączyć do doprowadzenia zimnej wody!</p>	<p>°C</p> <p>kPa</p> <p>kPa</p> <p>l/min</p> <p>l/min</p> <p>cal</p> <p>mm</p> <p>l/h</p>	<p>70</p> <p>100</p> <p>1.000</p> <p>16</p> <p>20</p> <p>gwint zewnętrzny 3/4 "</p> <p>1.500</p> <p>zostanie uzupełnione</p>

	<p>Zimna woda (twarda woda)</p>	<p>Minimalne ciśnienie hydrauliczne Maksymalne ciśnienie Konieczny strumień objętości Gwint przyłącza po stronie użytkownika zgodnie z DIN 44 991 (uszczelnienie płaskie) Długość węży przyłączeniowych (w zakresie dostawy: 2 węże przyłączeniowe + kształtka widelkowa Y) Zużycie wody w przypadku podłączenia standardowego z przyłączem ciepłej wody w programie 60° (≈ przeciętna wartość) W razie braku doprowadzenia twardej wody dołączone węże przyłączeniowe należy podłączyć do doprowadzenia zimnej wody!</p>	<p>kPa kPa l/min cal mm l/h</p>	<p>100 1.000 32 gwint zewnętrzny 1" 1.500 zostanie uzupełnione</p>
	<p>Zimna woda Dozowanie środków w płynie (opcja)</p>	<p>Minimalne ciśnienie hydrauliczne Maksymalne ciśnienie Gwint przyłącza po stronie użytkownika zgodnie z DIN 44 991 (uszczelnienie płaskie) Długość węży przyłączeniowych (w zakresie dostawy: 1 wąż przyłączeniowy)</p>	<p>kPa kPa cal mm</p>	<p>100 1.000 gwint zewnętrzny 3/4" 1.500</p>
	<p>Ścieki Wersja urządzenia z zaworem spustowym</p>	<p>Max temperatura Króciec ścieków po stronie urządzenia (średnica zewnętrzna) Odpływ po stronie użytkownika (średnica wewnętrzna) Max strumień objętości krótkotrwałe Konieczny jest wentylowany/ napowietrzany przewód zbiorczy. Jeśli do jednego przewodu zbiorczego podłącza się kilka urządzeń, wówczas należy zapewnić przewód o odpowiednio dużych wymiarach.</p>	<p>°C mm mm l/min</p>	<p>95 75 [DN 70] 75 [mufa DN 70] 200</p>
	<p>Odpowietrzenie urządzenia</p>	<p>Zapewnienie po stronie urządzenia możliwości podłączenia zestawu firmy Miele do przebudowy Odprowadzenie pary oraz piany.</p>		
	<p>Przewód odpowietrzający urządzenie</p>	<p>Możliwość podłączenia zapewnianego przez użytkownika przewodu odprowadzającego parę i odpowietrzającego urządzenie do zestawu firmy Miele do przebudowy Odprowadzenie pary oraz piany bądź Dodatkowy wentylator firmy Miele.</p>		
	<p>Wyrównanie potencjałów</p>	<p>Króciec z gwintem zewnętrznym z podkładkami i nakrętką Odpowiednio do krajowych przepisów odnośnie instalacji należy w razie potrzeby zapewnić wyrównanie potencjałów z dobrym połączeniem styków.</p>	<p>mm M</p>	<p>10 × 35 10</p>
	<p>Mocowanie (w zakresie dostawy)</p>	<p>Bez cokołu 4 × wkręt do drewna DIN 571 (Ø × długość) 4 × kołek ustalający (Ø × długość) Zamocowanie urządzenia jest bezwzględnie konieczne! Materiały do mocowania dla jastrychu nie związanego z podłożem winien zapewnić użytkownik. Podstawa firmy Miele / Podstawa z systemem ważącym 4 × wkręt do drewna DIN 571 (Ø × długość) 4 × kołek ustalający (Ø × długość) Zamocowanie urządzenia jest bezwzględnie konieczne! Materiały do mocowania dla jastrychu nie związanego z podłożem winien zapewnić użytkownik.</p>	<p>mm mm mm mm</p>	<p>12 × 90 16 × 80 12 × 90 16 × 80</p>

Dane urządzenia	Szerokość urządzenia	mm	1.616
	Głębokość urządzenia	mm	1.070
	Wysokość urządzenia	mm	1.718
	Szerokość obudowy	mm	1.558
	Głębokość obudowy	mm	870
	Wysokość obudowy	mm	1.705
	Min szerokość otworu do wstawienia (szerokość w świetle)	mm	1.090
	Szerokość wycięcia w ścianie (szerokość w świetle)	mm	1.600
	Wysokość wycięcia w ścianie (wysokość w świetle)	mm	1.725
	Wysokość wycięcia w ścianie z podstawą (wysokość w świetle)	mm	1.895
	Zalecany boczny odstęp urządzenia	mm	600
	Najmniejszy możliwy odstęp boczny	mm	300
	W razie wybrania min odległości konieczne są dodatkowe świadczenia w przypadku konieczności wykonania przez służby serwisowe prac związanych z konserwacją i naprawami. Wykonanie instalacji technicznych musi zostać wówczas skontrolowane i w razie potrzeby zmienione przez użytkownika urządzenia.		
	Waga netto	kg	875
	Max obciążenie podłoża podczas eksploatacji	N	10.741
Max obciążenie statyczne	N	zostanie uzupełnione	
Max obciążenie dynamiczne	N	zostanie uzupełnione	
Max częstotliwość obracania bębna	Hz	16,3	
Przeciętna emisja ciepła do pomieszczenia (zależnie od temperatury otoczenia oraz wybranego programu)	W	zostanie uzupełnione	
<p>Instalacji mogą dokonywać wyłącznie uprawnieni instalatorzy zgodnie z odpowiednimi aktualnymi przepisami, podstawami prawnymi, przepisami bhp oraz obowiązującymi normami!</p> <p>Podczas ustawiania urządzenia należy koniecznie stosować się do instrukcji montażu! Zastrzega się prawo zmian!</p> <p>Wymiary w mm.</p>			