

Монтажный план
Стиральная машина



PW 6080 EL AV/LP

ru - RU

Miele

PROFESSIONAL

Производитель:

Миле & Ци. КГ, Карл-Миле-Штрассе, 29, 33332 Гютерсло, Германия
Miele & Cie. KG, Carl-Miele-Straße 29, 33332 Gütersloh, Deutschland

Изготовлено на заводе:

Миле & Ци. КГ, Индустриештрассе, 3, 31275 Лерте, Германия
Miele & Cie. KG, Industriestraße 3, 31275 Lehrte, Deutschland

Импортеры:

ООО Миле СНГ
Российская Федерация и страны СНГ
125284 Москва,
Ленинградский пр-т, д. 31а, стр. 1
Телефон: (495) 745 8990
8 800 200 2900
Телефакс: (495) 745 8984

Internet: www.miele.ru
E-mail: info@miele.ru

ТОО Миле
Казахстан
050059, г. Алматы
Проспект Аль-Фараби, 13
Тел. (727) 311 11 41
8-800-080-53-33
Факс (727) 311 10 42

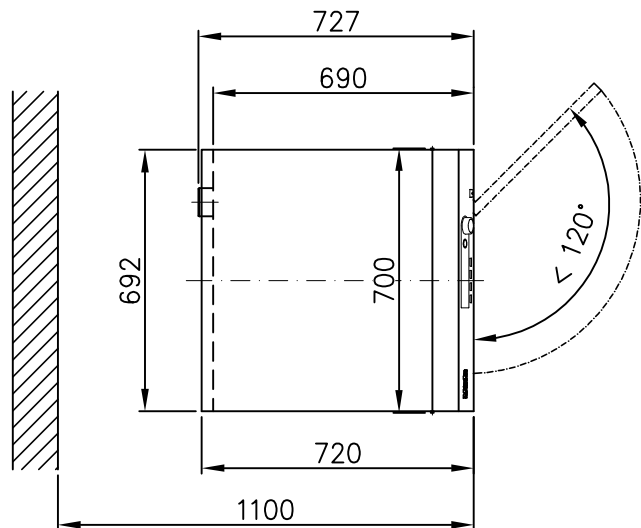
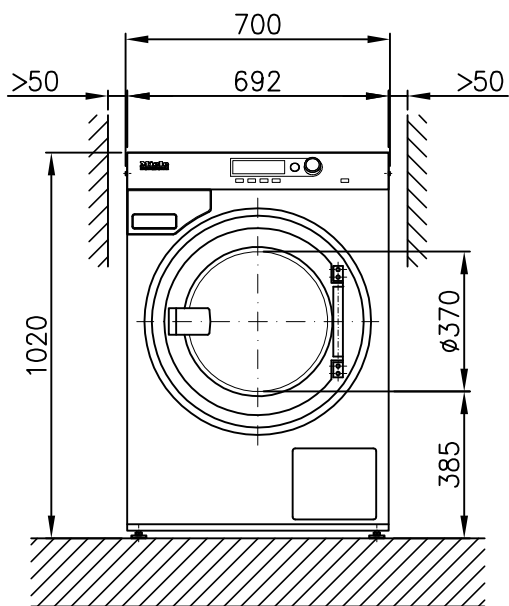
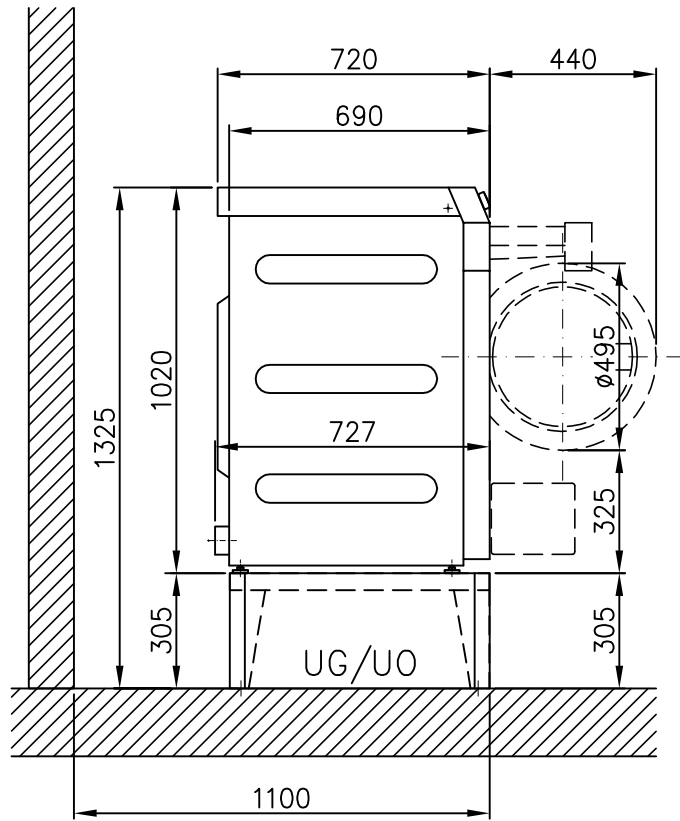
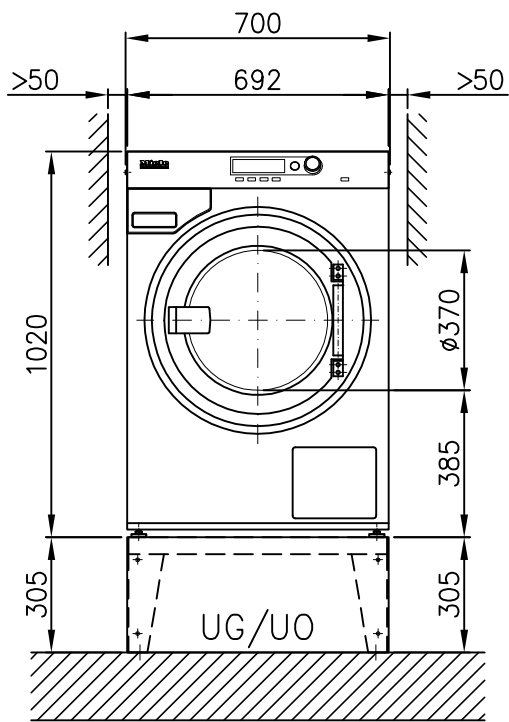
ООО "Миле"
ул. Жилыанская 48, 50А
01033 Киев, Украина
Телефон: + 38 (044) 496 0300
Телефакс: + 38 (044) 494 2285

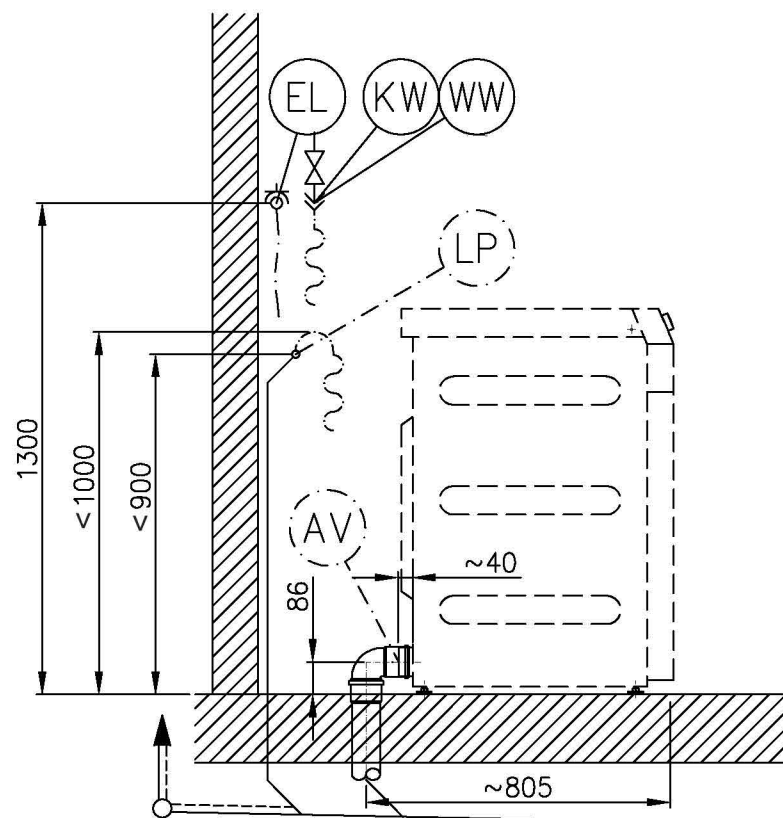
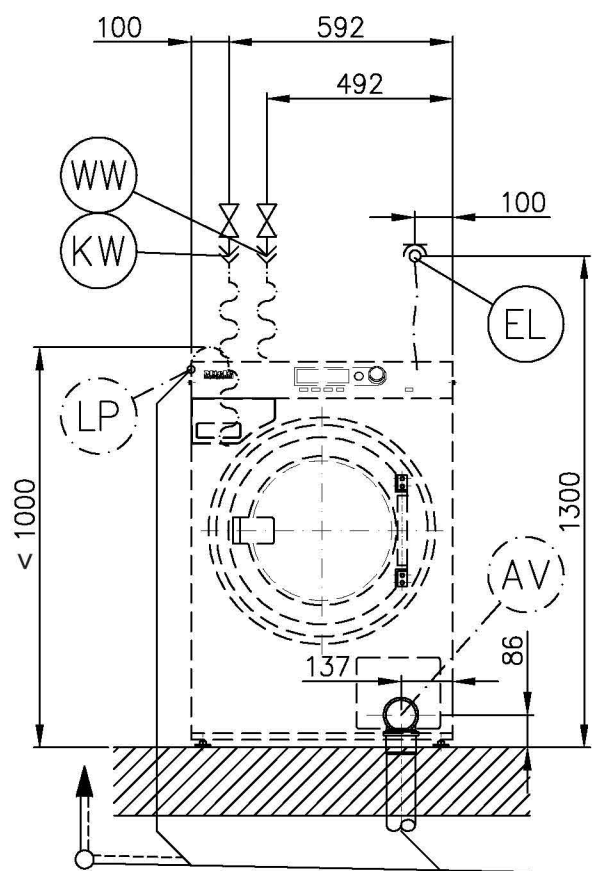
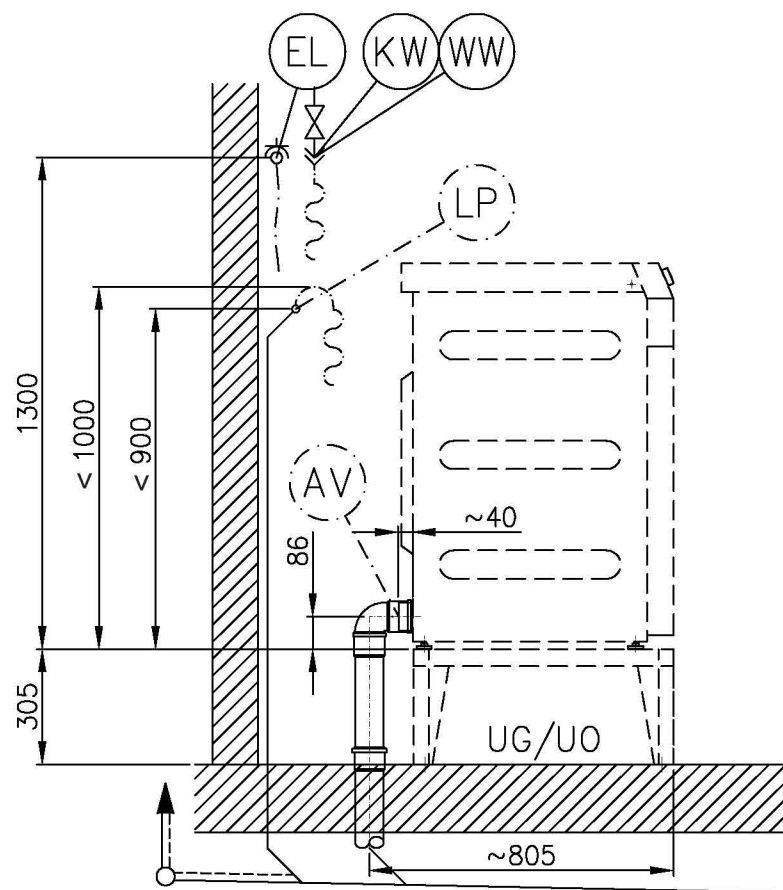
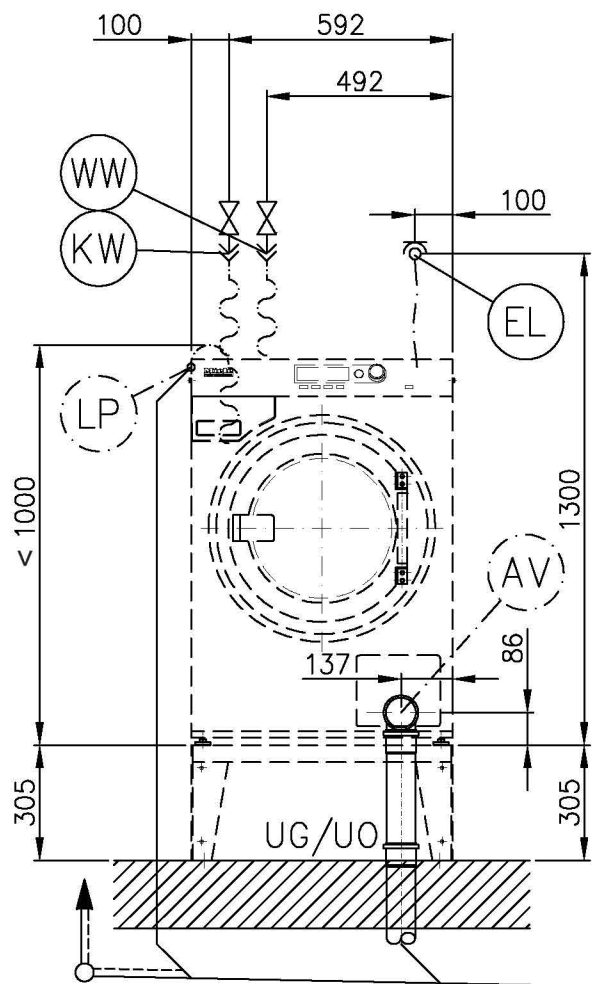
Internet: www.miele.ua
E-mail: info@miele.ua

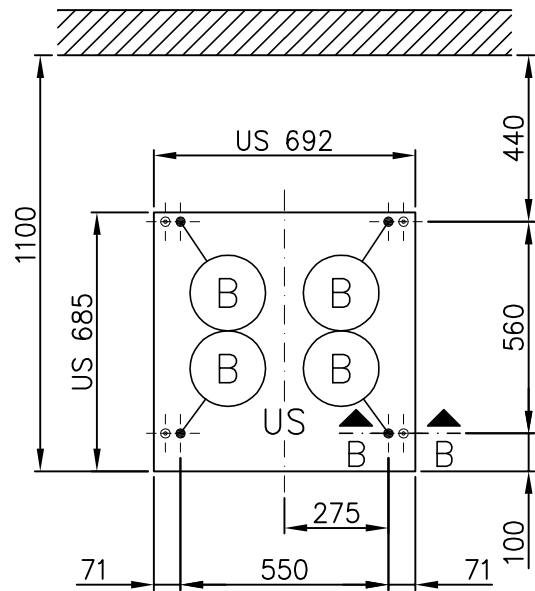
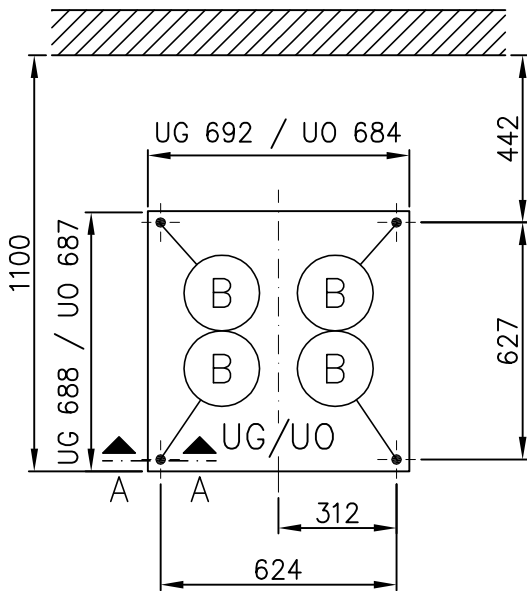
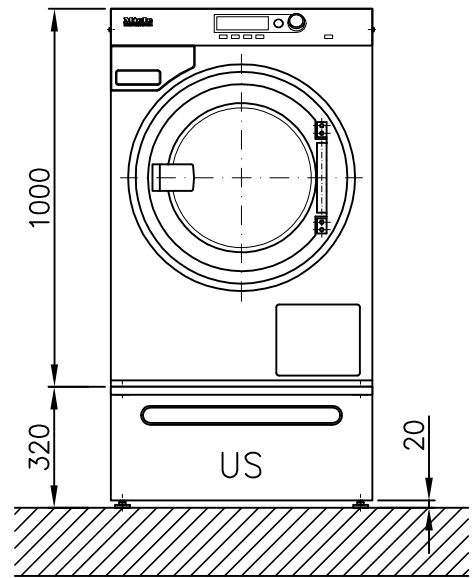
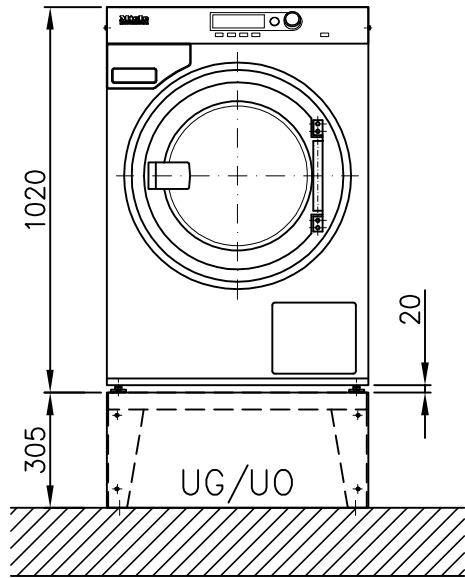


Перед установкой, монтажом, подключением прибора
обязательно прочтите инструкцию по эксплуатации и монтажу.
Этим Вы обезопасите себя и избежите повреждений Вашего прибора.

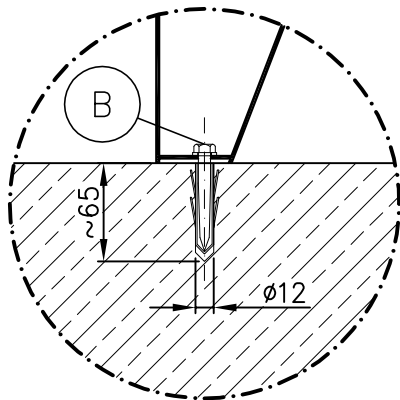
Право на технические изменения сохраняется.



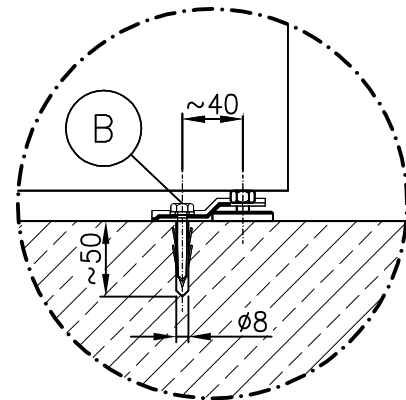




A - A



B - B



Технический паспорт

Miele
PROFESSIONAL

Стиральная машина:
Вид нагрева:

PW 6080 AV/LP
Электро (EL)

Пояснение:



Сокращения, обведенные жирной линией, означают: требуется подключение



Сокращения, обведенные штрихпунктирной линией, означают: подключение требуется опционально или в соответствии с моделью прибора








Опции/Принадлежности:

UM	Цоколь Miele	UO 6008 (UO = цоколь открыт)	мм	305
		Высота	мм	680
		Ширина	мм	679
		UG 6008 (UG = цоколь закрыт)	мм	305
		Высота	мм	692
		Ширина	мм	685
		US 6008 (US = цоколь с выдвижным ящиком)	мм	320
		Высота	мм	692
		Ширина	мм	685
BS	Бетонный цоколь	Бетонный цоколь (минимально допустимый предел качества C12/15)	мм	300
		Рекомендуемая высота	мм	70
		Минимальная высота	мм	≥700
		Рекомендуемая ширина	мм	≥700
		Рекомендуемая глубина	мм	≥700
Следует обратить внимание на достаточное сцепление бетонного цоколя с полом!				

Подключения прибора:

EL	Электрическое подключение	1. Номинальное напряжение (при поставке)	В	3N AC 400
		Частота	Гц	50
		Потребляемая мощность	кВт	8,2
		Предохранитель	А	3 × 16
		Поперечное сечение кабеля подключения	мм ²	5 × 1,5
		Длина кабеля подключения	мм	2.000
Кабель подключения без штекера (входит в комплект поставки)				
Ниже отличия для следующих стран:				
GB		1. Номинальное напряжение (при поставке)	В	1N AC 220 - 240
		Частота	Гц	50
		Потребляемая мощность	кВт	5,05 - 6,0
		Предохранитель	А	1 × 25
		Поперечное сечение кабеля подключения	мм ²	3 × 2,5
N B		Длина кабеля подключения	мм	2.000
		Кабель подключения без штекера (входит в комплект поставки)		
		1. Номинальное напряжение (при поставке)	В	3 AC 230
		Частота	Гц	50
		Потребляемая мощность	кВт	8,2
		Предохранитель	А	3 × 20
		Поперечное сечение кабеля подключения	мм ²	4 × 2,5
		Длина кабеля подключения	мм	2.000
Кабель подключения без штекера (входит в комплект поставки)				

Другие напряжения:				
OS 440	1. Номинальное напряжение (при поставке) Частота Потребляемая мощность Предохранитель Поперечное сечение кабеля подключения Длина кабеля подключения Кабель подключения без штекера (входит в комплект поставки)	В Гц кВт А мм ² мм	3 AC 440 60 7,9 3 × 16 4 × 1,5 2.000	
	<p>Электрическое подключение следует выполнять в соответствии с национальными и местными предписаниями.</p> <p>Рекомендуется подключать прибор через стенную штепсельную розетку с возможностью отключения и блокировки всех ее контактов в соответствии с IEC/EN 60309 и IEC/EN 60947 для возможности легкого проведения проверок электрической безопасности. В случае стационарного подключения при монтаже следует установить устройство отключения для всех полюсов. В качестве размыкающего устройства могут использоваться выключатели с расстоянием между контактами не менее 3 мм. К ним относятся линейные выключатели, предохранители и контакторы (IEC/EN 60947).</p> <p>После монтажа прибора стенная штепсельная розетка и размыкающее устройство должны быть видны и легко доступны.</p> <p>Установка нового подключения, изменения в машине или проверка защитного провода, включая установку правильного предохранителя, всегда должны проводиться только уполномоченным электриком или квалифицированным специалистом.</p>			
	Холодная вода (мягкая)	Минимальный напор Максимальное давление Макс. объемный поток Резьба внешнего подключения согласно DIN 44 991 (плоскоуплотненное) Длина шланга для подключения (в комплекте поставки: 1 шланг для подключения) Потребление воды (в программе 60° ≈ среднее значение) при стандартном подключении (с горячей водой) При отсутствии подключения к горячей воде соответствующее значение потребления воды добавляется к расходу холодной воды. При подключении с технической водой (опция) значение потребления воды вычитается из расхода холодной воды.	кПа кПа л/мин дюйм мм л/ч	100 1.000 11 внешняя резьба 3/4" 1.550 ок. 70
	Горячая вода (мягкая)	Максимальная температура Минимальный напор Максимальное давление Макс. объемный поток Резьба внешнего подключения согласно DIN 44 991 (плоскоуплотненное) Длина шланга для подключения (в комплекте поставки: 1 шланг для подключения) Потребление воды (в программе 60° ≈ среднее значение) Возможно подключение прибора к водопроводу горячей воды с температурой от 70° С до макс. 85° С. Для этого нужен отдельный заливной шланг. Этот заливной шланг можно заказать в сервисной службе Miele. Дополнительно прибор должен быть соответствующим образом запрограммирован сервисной службой Miele или уполномоченным квалифицированным специалистом. При отсутствии горячей воды шланг для подключения горячей воды подключается к вентилю холодной воды!	°С кПа кПа л/мин дюйм мм л/ч	70 100 1.000 11 внешняя резьба 3/4" 1.550 ок. 70

	Слив воды Версия прибора со сливным клапаном	Макс. температура Сливной патрубок на машине (внешний диаметр) Слив снаружи (внутренний диаметр) Макс. кратковременный расход Требуется вентилируемый коллектор, если вентиляция недостаточная, установите монтажный комплект Miele M.-Nr.: 05238090. Если к коллектору подключается несколько машин, то он должен быть соответствующего размера.	°C мм мм л/мин	95 75 [DN 70] 75 [муфта DN 70] 62
	Слив воды Версия прибора с откачивающим насосом	Макс. температура. Сливной шланг (внутренний диаметр) Внешний наконечник для сливного шланга (внутренний диаметр x длина) Макс. кратковременный объемный расход Макс. величина напора (от нижнего края прибора) Требуется вентилируемый коллектор, если вентиляция недостаточная, установите монтажный комплект Miele M.-Nr.: 05238090. Если к коллектору подключается несколько машин, то он должен быть соответствующего размера.	°C мм мм л/мин мм	95 22 [DN 22] 22 x 30 26 1.000
	Крепеж (комплект поставки)	Цоколь Miele UG/UO 6008 4 x крепежных комплекта (закрепление прибора с цоколем) 4 x шурупа DIN 571 (Ø x длина) 4 x дюбеля (Ø x длина) Требуется обязательное закрепление машины! Крепежный материал для установки на плавающих полах предоставляется заказчиком. Цоколь Miele US 6008 4 x крепежных комплекта (закрепление прибора с цоколем) 4 x шурупа DIN 571 (Ø x длина) 4 x Dübel (Ø x длина) Требуется обязательное закрепление машины! Крепежный материал для установки на плавающих полах предоставляется заказчиком. на бетонном цоколе 2 x натяжные планки 2 x шурупа DIN 571 (Ø x длина) 2 x дюбеля (Ø x длина) Требуется обязательное закрепление машины! Крепежный материал для установки на плавающих полах предоставляется заказчиком.	 мм мм мм мм мм мм	 8 x 65 12 x 60 6 x 50 8 x 40 6 x 50 8 x 40

Параметры машины	Ширина прибора	мм	700
	Глубина прибора	мм	727
	Высота прибора	мм	1.020
	Ширина корпуса	мм	692
	Глубина корпуса	мм	690
	Мин. ширина загрузочного отверстия (просвет)	мм	720
	Рекомендуемое расстояние от стены (до переднего края прибора)	мм	1.100
	Минимальное расстояние от стены (до переднего края прибора)	мм	900
	При выбранном минимальном расстоянии могут потребоваться дополнительные действия в случае выполнения сервисной службой работ по техническому обслуживанию и ремонту.		
	Вес нетто	кг	140
	Макс. нагрузка на пол при работе	Н	2.600
	Макс. статическая нагрузка	Н	1.850
	Макс. динамическая нагрузка	Н	750
	Макс. частота вращения барабана	Гц	22
	Среднее выделение тепла в помещение, где установлен прибор (зависит от температуры окружающей среды и выбранной программы)	Вт	будет представлено дополнительно
Уровень шума (на 20 мПа), на месте установки (расстояние 1 м и высота 1,6 м)	дБ (А)	<70	

Работы по установке и подключению должны выполняться только аттестованными специалистами с соблюдением соответствующих действующих предписаний и законов, соблюдением производственной техники безопасности и производственных норм!
При установке прибора обязательно следовать руководству по монтажу! Право на изменения сохраняется! Размеры в мм.