



PRI 217

- de** Installationsplan Gewerbliche Muldenmangel
- en** Installation plan Commercial flatwork ironer
- fr** Schéma d'implantation Repasseuses professionnelles
- ru** Инструкция по монтажу Профессиональная гладильная машина
- es** Plano de instalación Planchadora industrial
- it** Schema di installazione Mangano professionale

de 4
en 25
fr 46
ru 67
es 88
it109

Installations- und Planungshinweise	4
Installationsvoraussetzungen	4
Lagerung	4
Betriebsbedingungen	4
Aufstellung.....	5
Ausrichten	6
Bodenbefestigung	6
Elektroanschluss	7
Abluftleitung	8
Rohrlängen	8
Maximal zulässige Gesamtrohrlänge	10
Nachkaufbares Zubehör.....	11
Unterbau UG 1200	11
Kassiersystem	11
Technische Zeichnungen - Maßangaben in Millimetern	12
Abmessungen/Installation	12
Technische Daten	13

Installationsvoraussetzungen

Die Muldenmangel darf nur durch den Miele Kundendienst oder durch geschultes Personal eines autorisierten Fachhändlers aufgestellt werden.

- ▶ Die Installation der Muldenmangel muss nach geltenden Regeln und Normen erfolgen. Darüber hinaus müssen die Vorschriften des örtlichen Energieversorgers beachtet werden.
- ▶ Betreiben Sie die Muldenmangel immer nur in ausreichend belüfteten und nicht frostgefährdeten Räumen.

Lagerung

Folgende Randbedingungen sind für den Transport und die Lagerung der Muldenmangel einzuhalten:

- Umgebungstemperatur: -25 °C bis +55 °C
- Luftfeuchtigkeit: 5 % bis 75 %, nicht kondensierend
- Maximale Einlagerungsdauer: 2 Jahre

Betriebsbedingungen

Allgemein gelten die Betriebsbedingungen der DIN 60204 und EN 60204-1.

- Umgebungstemperatur: +5 °C bis +40 °C
- Luftfeuchtigkeit: 10 % bis 85 %
- Bei +21 °C Umgebungstemperatur ist die maximal zulässige relative Luftfeuchte 70 %.

⚠ Die Muldenmangel darf nicht gemeinsam mit Reinigungsmaschinen, die mit PER- oder FCKW-haltigen Lösungsmitteln arbeiten, in einem Raum betrieben werden.
Austretende Dämpfe können sich durch Funkenbildung am Kollektor-Motor zu Salzsäure umwandeln, wodurch Folgeschäden hervorgerufen werden.
Sorgen Sie während des Muldenmangelbetriebs immer für eine ausreichende Belüftung des Aufstellraumes.

Aufstellung

Transportieren Sie die Muldenmangel mit einem Hubwagen zum Aufstellort. Entfernen Sie die Transportverpackung erst unmittelbar vor der Erstinbetriebnahme.

Die Muldenmangel darf nur mit seitlich montierten Montageklappen transportiert oder vom Holzrahmen gehoben werden!

Heben Sie die Muldenmangel erst am Aufstellort von der Holzpalette. Dazu müssen zunächst die Spannlaschen von den Standfüßen entfernt werden. Sie können diese Spannlaschen nach der Aufstellung dazu verwenden, um die Muldenmangel am Boden zu befestigen.

Die Ansatzpunkte für Hebehaken/-bänder befinden sich unter den Seitenständern zwischen den Schraubfüßen.

Achten Sie bei der Aufstellung darauf, dass die Freiräume neben und hinter den Maschinenständern mindestens 600 mm betragen, damit die Verkleidungsbleche zugänglich bleiben.

Die Muldenmangel ist so aufzustellen, dass das Licht möglichst parallel zum Eingabetisch einfällt.

Der Freiraum vor der Muldenmangel muss mindestens 1,5 m betragen, um ein Aufheizen von Fremdmaterialien (Einrichtungsgegenstände, Wände) zu vermeiden. Über der Maschine sollte der Freiraum mindestens 1 m betragen.

Ein Fundament sowie eine Verankerung sind nicht erforderlich.

Achten Sie beim Transport der Muldenmangel auf deren Standsicherheit. Die Mangel darf nicht ohne den Holzrahmen transportiert werden.

Für einen erneuten Transport (z. B. bei einem Umzug) muss die Mangel auf den Holzrahmen gehoben und darauf befestigt werden.

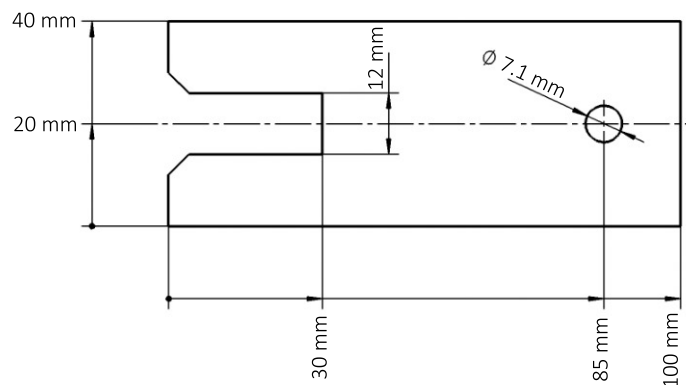
Ausrichten

Damit ein einwandfreier und energieeffizienter Betrieb gewährleistet ist, muss die Muldenmangel nach der Aufstellung über die Standfüße waagrecht ausgerichtet werden.

- Demontieren Sie die Montageklappen auf der linken und rechten Seite.
- Richten Sie die Walze und die Seitenständer mittels der Standfüße und einer Wasserwaage waagrecht aus. Die Standfüße unter den Seitenständern können dazu bis maximal 60 mm herausgedreht werden.
- Kontern Sie die Standfüße nach dem Ausrichten mit der Mutter, damit sich die Standfüße nicht verstellen können.

Bodenbefestigung

Für die Muldenmangel ist geeignetes Befestigungsmaterial als nachkaufbares Zubehör beim Miele Kundendienst erhältlich. Alternativ können auch die Spannlaschen, mit denen die Muldenmangel bei Anlieferung auf der Transportpalette befestigt ist, zur Bodenbefestigung verwendet werden.



Spannlasche der Transportpalette

- Für den Betrieb im öffentlich zugänglichen Bereich (z. B. bei Münzkassierbetrieb) muss die Muldenmangel unbedingt über die Standfüße am Boden befestigt werden, um sie gegen ein Umkippen bei zu sichern.

Elektroanschluss

Der Elektroanschluss muss von einer ausgebildeten Elektrofachkraft vorgenommen werden, die für die Beachtung der bestehenden Normen und Vorschriften voll verantwortlich ist.

Bei ungünstigen Stromnetzverhältnissen kann die Muldenmangel zu störenden Spannungsschwankungen führen. Ist die Netzimpedanz am Anschlusspunkt zum öffentlichen Stromnetz größer als 0,175 Ohm, können weitere Maßnahmen erforderlich sein, bevor das Gerät an diesem Anschluss bestimmungsgemäß betrieben werden kann. Die Netzimpedanz kann beim örtlichen Energieversorgungsunternehmen erfragt werden.

Der Elektroanschluss und der Schaltplan befinden sich hinter der Montageklappe des rechten Seitenständers.

Die erforderliche Anschlussspannung, die Leistungsaufnahme und die Vorgabe für die externe Absicherung sind auf dem Typenschild der Muldenmangel angegeben.

Beim Anschluss an eine vom Typenschild abweichende Anschlussspannung kann es zu Funktionsstörungen oder zum Defekt der Muldenmangel kommen.

Vergewissern Sie sich, dass die Spannungswerte des Stromnetzes mit den Spannungsangaben auf dem Typenschild übereinstimmen, bevor die Muldenmangel an das Stromnetz angeschlossen wird.

Die elektrische Ausrüstung der Muldenmangel entspricht den Normen IEC/EN 60204-1, IEC/EN 60335-1, IEC/EN 60335-2-44, EN ISO 10472-1 und EN ISO 10472-5.

Für den Festanschluss muss bauseitig eine allpolige Abschaltung vorhanden sein. Als Trennvorrichtung gelten Schalter mit einer Kontaktöffnung von mehr als 3 mm. Dazu gehören z. B. LS-Schalter, Sicherungen und Schütze (VDE 0660).

Die Steckverbindung oder Trennvorrichtung muss jederzeit zugänglich sein.

Wird die Muldenmangel vom Netz getrennt, muss die Trennvorrichtung abschließbar oder die Trennstelle jederzeit zu überwachen sein.

Ist es nach lokalen Vorgaben erforderlich einen Fehlerstromschutzschalter (RCD) zu installieren, kann ein Fehlerstromschutzschalter Typ A verwendet werden.

Abluftleitung

⚠ Die Abluftleitung für die Muldenmangel darf nicht in einen mit Gas-, Kohle- oder Öl-Feuerstellen belegten Kamin geführt werden. Außerdem muss die Abluftleitung für die Muldenmangel von der Abluftleitung eines Wäschetrockners getrennt verlegt werden.

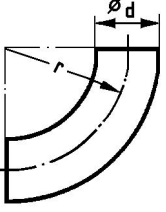
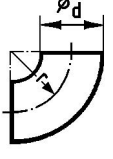
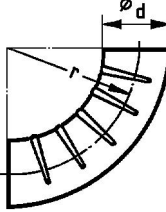
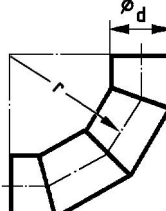
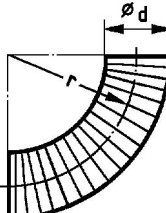
Die feuchtwarme Abluft der Muldenmangel muss auf kürzestem Weg ins Freie oder in einen hierfür geeigneten Entlüftungskanal zu geleitet werden. Die Abluftleitung sollte strömungstechnisch günstig verlegt werden (durch möglichst wenig Bögen, kurze Leitungen, gut ausgebildete Anschlüsse und Übergänge). Siebe und Jalousien dürfen nicht in die Abluftleitung eingebaut werden.

Da die relative Luftfeuchte bis zu 100 % betragen kann, muss durch geeignete Maßnahmen ausgeschlossen werden, dass zurückfließendes Kondensat in die Muldenmangel gelangen kann. Reicht der verfügbare Druck des Maschinengebläses zur Überwindung der Leitungswiderstände nicht aus, muss ein entsprechend dimensioniertes Zusatzgebläse in den Schacht oder am Dachaustritt eingebaut werden. Dem Aufstellraum ist entsprechend der Abluftmengen ausreichend Zuluft zuzuführen.

- Der Anschlussstutzen für die Abluftleitung der Wrasenabsaugung (optional für PRI 210) befindet sich auf der Rückseite des linken Seitenständers und hat einen Durchmesser von 70 mm (HT DN 70).
- Die Absaugleitung erfordert einen Innendurchmesser von 70 mm (HT DN 70).
- Für den Kondensatablauf ist bei einer nach oben geführten Abluftleitung an der tiefsten Stelle ein Ablaufloch mit 3 - 5 mm Durchmesser vorzusehen.
- Achten Sie auf eine ausreichende Belüftung des Aufstellungsraumes.
- Kontrollieren Sie die Abluftleitung und den Austritt ins Freie auf Flusenablagerungen. Reinigen Sie diese bei Bedarf.
- Das Rohrende einer ins Freie geleiteten Abluftleitung ist gegen Witterungseinflüsse zu schützen (z. B. mit einem nach unten gehenden 90°-Bogen).

de - Installations- und Planungshinweise

Rohrlängen

Formstück		Rohrlänge	
		PRI 210*	PRI 214 PRI 217
	90°-Bogen	$r = 2 d$	0,25 m
	45°-Bogen	$r = 2 d$	0,15 m
	90°-Bogen	$r = d$	0,35 m
	45°-Bogen	$r = d$	0,25 m
	90°-Faltenbogen	$r = 2 d$	0,7 m
	45°-Faltenbogen	$r = 2 d$	0,55 m
	90°-Segmentbogen (3 Schweißnähte)	$r = 2 d$	0,45 m
	45°-Segmentbogen (3 Schweißnähte)	$r = 2 d$	-
	90°-Bogen aus Wetterflexrohr	$r = d$	-
		$r = 2 d$	0,5 m
		$r = 4 d$	0,35 m
	45°-Bogen aus Wetterflexrohr	$r = d$	-
		$r = 2 d$	0,4 m
		$r = 4 d$	0,3 m


Je nach Anzahl der Bögen sind die Rohrlängen von der maximal zulässigen Gesamtrohrlänge abzuziehen.

de - Installations- und Planungshinweise

Maximal zulässige Gesamtrohrlänge

Lichter Mindestrohr- durchmesser (Blechrohre)	Maximal zulässige Gesamtrohrlänge (Abluft)
	PRI 210* PRI 214 PRI 217
70 mm	5 m
80 mm	20 m
90 mm	32 m
100 mm	40 m

*mit optionalem Absauggebläse

 Nachdem die Muldenmangel aufgestellt und angeschlossen wurde, müssen unbedingt alle demontierten Außenverkleidungsteile wieder montiert werden!

Nachkaufbares Zubehör

Zubehörteile dürfen nur dann an- oder eingebaut werden, wenn sie ausdrücklich von Miele freigegeben sind.
Wenn andere Teile an- oder eingebaut werden, gehen Ansprüche aus Garantie, Gewährleistung und/oder Produkthaftung verloren.

Unterbau UG 1200 Durch die Montage des optional erhältlichen Unterbaus UG 1200 kann die Mangel um 100 mm erhöht werden.

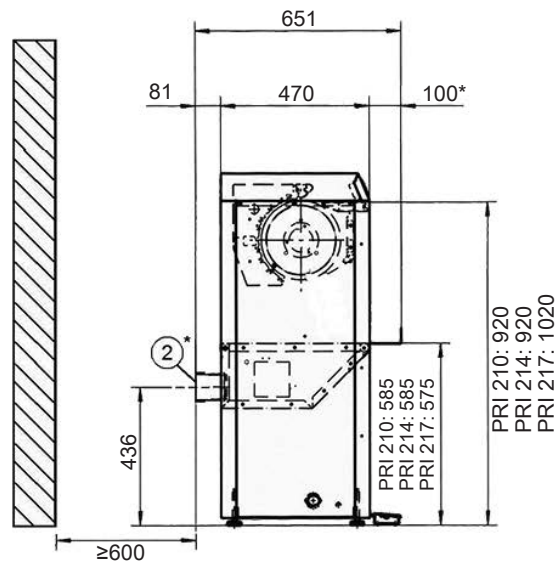
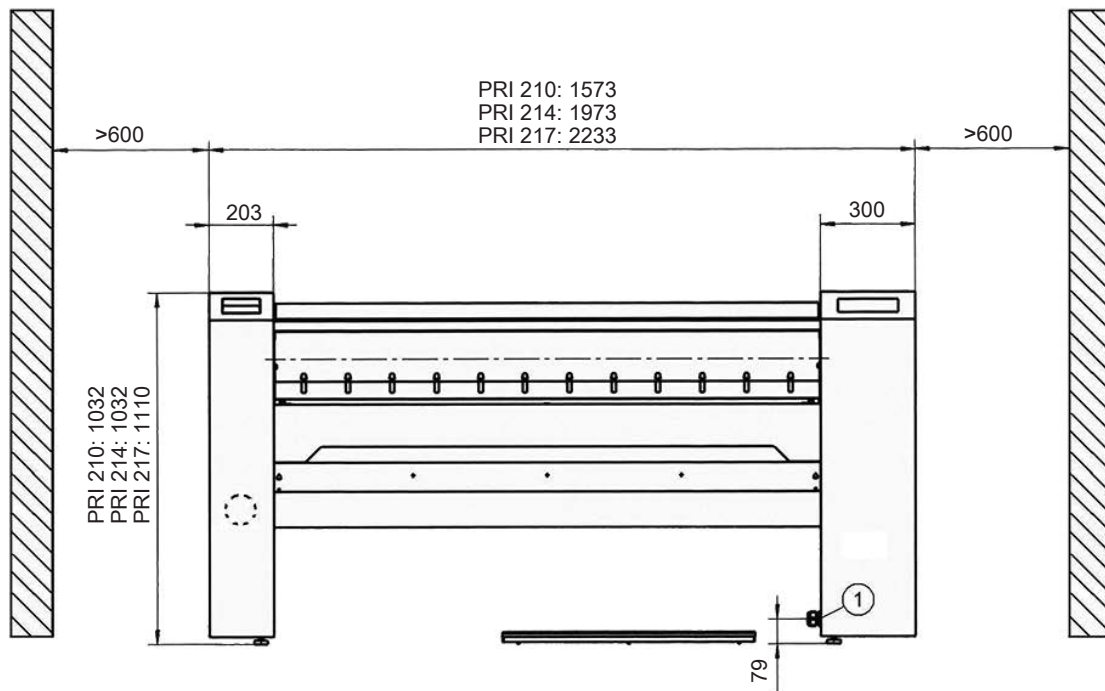
Kassiersystem Die Muldenmangel kann optional mit einem Kassiersystem ausgerüstet werden (z. B. für den Betrieb in SB-Waschsalons). Hierfür muss der Miele Kundendienst eine Einstellung in der Elektronik programmieren und das Kassiersystem anschließen. Als nachkaufbares Miele Zubehör stehen Kassiergeräte für den bargeldlosen Zahlungsverkehr sowie Kassiergeräte mit mechanischen oder elektronischen Münzprüfern für individuelle Zielgruppen zur Auswahl.

Die zum Anschluss erforderliche Programmierung darf nur vom Miele Kundendienst oder Miele Fachhandel durchgeführt werden. Für den Anschluss eines Kassiergerätes ist keine externe Spannungsversorgung erforderlich.

Für den Münzkassierbetrieb muss die Muldenmangel unbedingt über die Standfüße am Boden befestigt werden, um sie gegen ein Umkippen zu sichern.

de - Technische Zeichnungen - Maßangaben in Millimetern

Abmessungen/Installation



* = Optional bei PRI 210
 Maßangaben in Millimetern

① Elektroanschluss

② Abluftanschluss

de - Technische Daten

PRI 217 EL D 3NAC 400V 50-60Hz STW		
Spannung		3N AC 400V 50-60Hz
Absicherung ¹		3 x 25 A
Walzenlänge		1660 mm
Walzendurchmesser		250 mm
Beheizungsart		Elektro
Maschinenmaße über alles	Breite	2233 mm
	Tiefe	651 mm
	Höhe	1110 mm
Mindestwandabstand, seitlich		600 mm
Mindestwandabstand, Rückseite		600 mm
Nettogewicht		189 kg
Maximale Bodenbelastung im Betrieb		1890 N
Leistungsaufnahme gesamt		11,6 kW
Heizleistung Elektro		11 kW
Antriebsleistung Walze		0,4 kW
Gebläseleistung		0,11 kW
Elektroanschluss ²		5 x 2,5 mm ²
Abluftanschluss		70 mm
Mangelleistung nach DIN 11902 ³		60 kg/h
Walze	Drehzahl	1,9 - 5,7 ¹ /min
	Umfangsgeschwindigkeit	1,5 - 4,5 m/min
	Anpressdruck	0,5 N/cm ²
Gebläseluftleistung		115 m ³ /h
Maximal zulässiger Druckverlust		100 Pa
Material	Seitenständer	verzinktes Stahlblech, einbrennbeschichtet
	Walze	verzinktes Stahlblech
	Mulde	Aluminium, hartanodisiert
Bewicklung		Stahlwolle
Material Oberbewicklung		Polyester - Nadelfilzmatte mit Aramid - Nadelfilztuch
Größtes demontierbares Teil		Tisch für Wäscheausgabe
Wärmeabgabe an Aufstellungsraum		11 MJ/h
Schalldruckpegel		54 dB (A)
Schalleistungspegel		59,7 dB

¹ Betriebsklasse: gG; ² Mindestquerschnitt nach VDE 0298-4; ³ Bei 100% Belegung + 25% Restfeuchte

Erteilte Prüfzeichen: VDE, siehe Typenschild; Normanwendung zur Produktsicherheit: IEC/EN 60204-1, IEC/EN 60335-1, IEC/EN 60335-2-44, EN ISO 10472-1, EN ISO 10472-5

de - Technische Daten

PRI 217 EL D 3AC 400V 50-60Hz STW		
Spannung		3 AC 400V 50-60Hz
Absicherung ¹		3 x 25 A
Walzenlänge		1660 mm
Walzendurchmesser		250 mm
Beheizungsart		Elektro
Maschinenmaße über alles	Breite	2233 mm
	Tiefe	651 mm
	Höhe	1110 mm
Mindestwandabstand, seitlich		600 mm
Mindestwandabstand, Rückseite		600 mm
Nettogewicht		189 kg
Maximale Bodenbelastung im Betrieb		1890 N
Leistungsaufnahme gesamt		11,6 kW
Heizleistung Elektro		11 kW
Antriebsleistung Walze		0,4 kW
Gebläseleistung		0,11 kW
Elektroanschluss ²		4 x 4 mm ²
Abluftanschluss		70 mm
Mangelleistung nach DIN 11902 ³		60 kg/h
Walze	Drehzahl	1,9 - 5,7 1/min
	Umfangsgeschwindigkeit	1,5 - 4,5 m/min
	Anpressdruck	0,5 N/cm ²
Gebläseluftleistung		115 m ³ /h
Maximal zulässiger Druckverlust		100 Pa
Material	Seitenständer	verzinktes Stahlblech, einbrennbeschichtet
	Walze	verzinktes Stahlblech
	Mulde	Aluminium, hartanodisiert
Bewicklung		Stahlwolle
Material Oberbewicklung		Polyester - Nadelfilzmatte mit Aramid - Nadelfilztuch
Größtes demontierbares Teil		Tisch für Wäscheausgabe
Wärmeabgabe an Aufstellungsraum		11 MJ/h
Schalldruckpegel		54 dB (A)
Schalleistungspegel		59,7 dB

¹ Betriebsklasse: gG; ² Mindestquerschnitt nach VDE 0298-4; ³ Bei 100% Belegung + 25% Restfeuchte

Erteilte Prüfzeichen: VDE, siehe Typenschild; Normanwendung zur Produktsicherheit: IEC/EN 60204-1, IEC/EN 60335-1, IEC/EN 60335-2-44, EN ISO 10472-1, EN ISO 10472-5

de - Technische Daten

PRI 217 EL D 3AC 440V 50-60Hz STW		
Spannung		3 AC 440V 50-60Hz
Absicherung ¹		3 x 25 A
Walzenlänge		1660 mm
Walzendurchmesser		250 mm
Beheizungsart		Elektro
Maschinenmaße über alles	Breite	2233 mm
	Tiefe	651 mm
	Höhe	1110 mm
Mindestwandabstand, seitlich		600 mm
Mindestwandabstand, Rückseite		600 mm
Nettogewicht		189 kg
Maximale Bodenbelastung im Betrieb		1890 N
Leistungsaufnahme gesamt		13,9 kW
Heizleistung Elektro		13,3 kW
Antriebsleistung Walze		0,4 kW
Gebläseleistung		0,11 kW
Elektroanschluss ²		4 x 4 mm²
Abluftanschluss		70 mm
Mangelleistung nach DIN 11902 ³		64 kg/h
Walze	Drehzahl	1,9 - 5,7¹/min
	Umfangsgeschwindigkeit	1,5 - 4,5 m/min
	Anpressdruck	0,5 N/cm²
Gebläseluftleistung		115 m³/h
Maximal zulässiger Druckverlust		100 Pa
Material	Seitenständer	verzinktes Stahlblech, einbrennbeschichtet
	Walze	verzinktes Stahlblech
	Mulde	Aluminium, hartanodisiert
Bewicklung		Stahlwolle
Material Oberbewicklung		Polyester - Nadelfilzmatte mit Aramid - Nadelfilztuch
Größtes demontierbares Teil		Tisch für Wäscheausgabe
Wärmeabgabe an Aufstellungsraum		13,3 MJ/h
Schalldruckpegel		54 dB (A)
Schalleistungspegel		59,7 dB

¹ Betriebsklasse: gG; ² Mindestquerschnitt nach VDE 0298-4; ³ Bei 100% Belegung + 25% Restfeuchte

Erteilte Prüfzeichen: VDE, siehe Typenschild; Normanwendung zur Produktsicherheit: IEC/EN 60204-1, IEC/EN 60335-1, IEC/EN 60335-2-44, EN ISO 10472-1, EN ISO 10472-5

de - Technische Daten

PRI 217 EL D 3AC 230V 50-60Hz STW		
Spannung		3 AC 230V 50-60Hz
Absicherung ¹		3 x 50 A
Walzenlänge		1660 mm
Walzendurchmesser		250 mm
Beheizungsart		Elektro
Maschinenmaße über alles	Breite	2233 mm
	Tiefe	651 mm
	Höhe	1110 mm
Mindestwandabstand, seitlich		600 mm
Mindestwandabstand, Rückseite		600 mm
Nettogewicht		189 kg
Maximale Bodenbelastung im Betrieb		1890 N
Leistungsaufnahme gesamt		11,6 kW
Heizleistung Elektro		11 kW
Antriebsleistung Walze		0,4 kW
Gebläseleistung		115 m³/h
Elektroanschluss ²		4 x 6 mm²
Abluftanschluss		70 mm
Mangelleistung nach DIN 11902 ³		60 kg/h
Walze	Drehzahl	1,9 - 5,7 1/min
	Umfangsgeschwindigkeit	1,5 - 4,5 m/min
	Anpressdruck	0,5 N/cm²
Gebläseluftleistung		115 m³/h
Maximal zulässiger Druckverlust		100 Pa
Material	Seitenständer	verzinktes Stahlblech, einbrennbeschichtet
	Walze	verzinktes Stahlblech
	Mulde	Aluminium, hartanodisiert
Bewicklung		Stahlwolle
Material Oberbewicklung		Polyester - Nadelfilzmatte mit Aramid - Nadelfilztuch
Größtes demontierbares Teil		Tisch für Wäscheausgabe
Wärmeabgabe an Aufstellungsraum		11 MJ/h
Schalldruckpegel		54 dB (A)
Schalleistungspegel		59,7 dB

¹ Betriebsklasse: gG; ² Mindestquerschnitt nach VDE 0298-4; ³ Bei 100% Belegung + 25% Restfeuchte

Erteilte Prüfzeichen: VDE, siehe Typenschild; Normanwendung zur Produktsicherheit: IEC/EN 60204-1, IEC/EN 60335-1, IEC/EN 60335-2-44, EN ISO 10472-1, EN ISO 10472-5

de - Technische Daten

PRI 217 EL D 3NAC 400V 50-60Hz L		
Spannung		3N AC 400V 50-60Hz
Absicherung ¹		3 x 25 A
Walzenlänge		1660 mm
Walzendurchmesser		250 mm
Beheizungsart		Elektro
Maschinenmaße über alles	Breite	2233 mm
	Tiefe	651 mm
	Höhe	1110 mm
Mindestwandabstand, seitlich		600 mm
Mindestwandabstand, Rückseite		600 mm
Nettogewicht		189 kg
Maximale Bodenbelastung im Betrieb		1890 N
Leistungsaufnahme gesamt		11,6 kW
Heizleistung Elektro		11 kW
Antriebsleistung Walze		0,4 kW
Gebläseleistung		0,11 kW
Elektroanschluss ²		5 x 2,5 mm ²
Abluftanschluss		70 mm
Mangelleistung nach DIN 11902 ³		60 kg/h
Walze	Drehzahl	1,9 - 5,7 1/min
	Umfangsgeschwindigkeit	1,5 - 4,5 m/min
	Anpressdruck	0,5 N/cm ²
Gebläseluftleistung		115 m ³ /h
Maximal zulässiger Druckverlust		100 Pa
Material	Seitenständer	verzinktes Stahlblech, einbrennbeschichtet
	Walze	verzinktes Stahlblech
	Mulde	Aluminium, hartanodisiert
Bewicklung		Lamelle
Material Oberbewicklung		Polyester - Nadelfilzmatte mit Aramid - Nadelfilztuch
Größtes demontierbares Teil		Tisch für Wäscheausgabe
Wärmeabgabe an Aufstellungsraum		11 MJ/h
Schalldruckpegel		54 dB (A)
Schalleistungspegel		59,7 dB

¹ Betriebsklasse: gG; ² Mindestquerschnitt nach VDE 0298-4; ³ Bei 100% Belegung + 25% Restfeuchte

Erteilte Prüfzeichen: VDE, siehe Typenschild; Normanwendung zur Produktsicherheit: IEC/EN 60204-1, IEC/EN 60335-1, IEC/EN 60335-2-44, EN ISO 10472-1, EN ISO 10472-5

de - Technische Daten

PRI 217 EL D 3NAC 400V 50-60Hz STW FLT		
Spannung		3N AC 400V 50-60Hz
Absicherung ¹		3 x 25 A
Walzenlänge		1660 mm
Walzendurchmesser		250 mm
Beheizungsart		Elektro
Maschinenmaße über alles	Breite	2233 mm
	Tiefe	651 mm
	Höhe	1110 mm
Mindestwandabstand, seitlich		600 mm
Mindestwandabstand, Rückseite		600 mm
Nettogewicht		189 kg
Maximale Bodenbelastung im Betrieb		1890 N
Leistungsaufnahme gesamt		11,6 kW
Heizleistung Elektro		11 kW
Antriebsleistung Walze		0,4 kW
Gebläseleistung		0,11 kW
Elektroanschluss ²		5 x 2,5 mm²
Abluftanschluss		70 mm
Mangelleistung nach DIN 11902 ³		60 kg/h
Walze	Drehzahl	1,9 - 5,7 1/min
	Umfangsgeschwindigkeit	1,5 - 4,5 m/min
	Anpressdruck	0,5 N/cm²
Gebläseluftleistung		115 m³/h
Maximal zulässiger Druckverlust		100 Pa
Material	Seitenständer	verzinktes Stahlblech, einbrennbeschichtet
	Walze	verzinktes Stahlblech
	Mulde	Aluminium, hartanodisiert
Bewicklung		Stahlwolle
Material Oberbewicklung		Polyester - Nadelfilzmatte mit Aramid - Nadelfilztuch
Größtes demontierbares Teil		Tisch für Wäscheausgabe
Wärmeabgabe an Aufstellungsraum		11 MJ/h
Schalldruckpegel		54 dB (A)
Schalleistungspegel		59,7 dB

¹ Betriebsklasse: gG; ² Mindestquerschnitt nach VDE 0298-4; ³ Bei 100% Belegung + 25% Restfeuchte

Erteilte Prüfzeichen: VDE, siehe Typenschild; Normanwendung zur Produktsicherheit: IEC/EN 60204-1, IEC/EN 60335-1, IEC/EN 60335-2-44, EN ISO 10472-1, EN ISO 10472-5

de - Technische Daten

PRI 217 EL D 3NAC 400V 50-60Hz L FLT		
Spannung		3N AC 400V 50-60Hz
Absicherung ¹		3 x 25 A
Walzenlänge		1660 mm
Walzendurchmesser		250 mm
Beheizungsart		Elektro
Maschinenmaße über alles	Breite	2233 mm
	Tiefe	651 mm
	Höhe	1110 mm
Mindestwandabstand, seitlich		600 mm
Mindestwandabstand, Rückseite		600 mm
Nettogewicht		189 kg
Maximale Bodenbelastung im Betrieb		1890 N
Leistungsaufnahme gesamt		11,6 kW
Heizleistung Elektro		11 kW
Antriebsleistung Walze		0,4 kW
Gebläseleistung		0,11 kW
Elektroanschluss ²		5 x 2,5 mm ²
Abluftanschluss		70 mm
Mangelleistung nach DIN 11902 ³		60 kg/h
Walze	Drehzahl	1,9 - 5,7 1/min
	Umfangsgeschwindigkeit	1,5 - 4,5 m/min
	Anpressdruck	0,5 N/cm ²
Gebläseluftleistung		115 m ³ /h
Maximal zulässiger Druckverlust		100 Pa
Material	Seitenständer	verzinktes Stahlblech, einbrennbeschichtet
	Walze	verzinktes Stahlblech
	Mulde	Aluminium, hartanodisiert
Bewicklung		Lamelle
Material Oberbewicklung		Polyester - Nadelfilzmatte mit Aramid - Nadelfilztuch
Größtes demontierbares Teil		Tisch für Wäscheausgabe
Wärmeabgabe an Aufstellungsraum		11 MJ/h
Schalldruckpegel		54 dB (A)
Schalleistungspegel		59,7 dB

¹ Betriebsklasse: gG; ² Mindestquerschnitt nach VDE 0298-4; ³ Bei 100% Belegung + 25% Restfeuchte

Erteilte Prüfzeichen: VDE, siehe Typenschild; Normanwendung zur Produktsicherheit: IEC/EN 60204-1, IEC/EN 60335-1, IEC/EN 60335-2-44, EN ISO 10472-1, EN ISO 10472-5

de - Technische Daten

PRI 217 EL D 3AC 400V 50-60Hz L		
Spannung		3 AC 400V 50-60Hz
Absicherung ¹		3 x 25 A
Walzenlänge		1660 mm
Walzendurchmesser		250 mm
Beheizungsart		Elektro
Maschinenmaße über alles	Breite	2233 mm
	Tiefe	651 mm
	Höhe	1110 mm
Mindestwandabstand, seitlich		600 mm
Mindestwandabstand, Rückseite		600 mm
Nettogewicht		189 kg
Maximale Bodenbelastung im Betrieb		1890 N
Leistungsaufnahme gesamt		11,6 kW
Heizleistung Elektro		11 kW
Antriebsleistung Walze		0,4 kW
Gebläseleistung		0,11 kW
Elektroanschluss ²		4 x 4 mm ²
Abluftanschluss		70 mm
Mangelleistung nach DIN 11902 ³		60 kg/h
Walze	Drehzahl	1,9 - 5,7 1/min
	Umfangsgeschwindigkeit	1,5 - 4,5 m/min
	Anpressdruck	0,5 N/cm ²
Gebläseluftleistung		115 m ³ /h
Maximal zulässiger Druckverlust		100 Pa
Material	Seitenständer	verzinktes Stahlblech, einbrennbeschichtet
	Walze	verzinktes Stahlblech
	Mulde	Aluminium, hartanodisiert
Bewicklung		Lamelle
Material Oberbewicklung		Polyester - Nadelfilzmatte mit Aramid - Nadelfilztuch
Größtes demontierbares Teil		Tisch für Wäscheausgabe
Wärmeabgabe an Aufstellungsraum		11 MJ/h
Schalldruckpegel		54 dB (A)
Schalleistungspegel		59,7 dB

¹ Betriebsklasse: gG; ² Mindestquerschnitt nach VDE 0298-4; ³ Bei 100% Belegung + 25% Restfeuchte

Erteilte Prüfzeichen: VDE, siehe Typenschild; Normanwendung zur Produktsicherheit: IEC/EN 60204-1, IEC/EN 60335-1, IEC/EN 60335-2-44, EN ISO 10472-1, EN ISO 10472-5

de - Technische Daten

PRI 217 EL D 3AC 440V 50-60Hz L		
Spannung		3 AC 440V 50-60Hz
Absicherung ¹		3 x 25 A
Walzenlänge		1660 mm
Walzendurchmesser		250 mm
Beheizungsart		Elektro
Maschinenmaße über alles	Breite	2233 mm
	Tiefe	651 mm
	Höhe	1110 mm
Mindestwandabstand, seitlich		600 mm
Mindestwandabstand, Rückseite		600 mm
Nettogewicht		189 kg
Maximale Bodenbelastung im Betrieb		1890 N
Leistungsaufnahme gesamt		13,9 kW
Heizleistung Elektro		13,3 kW
Antriebsleistung Walze		0,4 kW
Gebläseleistung		0,11 kW
Elektroanschluss ²		4 x 4 mm ²
Abluftanschluss		70 mm
Mangelleistung nach DIN 11902 ³		64 kg/h
Walze	Drehzahl	1,9 - 5,7 1/min
	Umfangsgeschwindigkeit	1,5 - 4,5 m/min
	Anpressdruck	0,5 N/cm ²
Gebläseluftleistung		115 m ³ /h
Maximal zulässiger Druckverlust		100 Pa
Material	Seitenständer	verzinktes Stahlblech, einbrennbeschichtet
	Walze	verzinktes Stahlblech
	Mulde	Aluminium, hartanodisiert
Bewicklung		Lamelle
Material Oberbewicklung		Polyester - Nadelfilzmatte mit Aramid - Nadelfilztuch
Größtes demontierbares Teil		Tisch für Wäscheausgabe
Wärmeabgabe an Aufstellungsraum		13,3 MJ/h
Schalldruckpegel		54 dB (A)
Schalleistungspegel		59,7 dB

¹ Betriebsklasse: gG; ² Mindestquerschnitt nach VDE 0298-4; ³ Bei 100% Belegung + 25% Restfeuchte

Erteilte Prüfzeichen: VDE, siehe Typenschild; Normanwendung zur Produktsicherheit: IEC/EN 60204-1, IEC/EN 60335-1, IEC/EN 60335-2-44, EN ISO 10472-1, EN ISO 10472-5

de - Technische Daten

PRI 217 EL D 3AC 230V 50-60Hz L		
Spannung		3 AC 230V 50-60Hz
Absicherung ¹		3 x 50 A
Walzenlänge		1660 mm
Walzendurchmesser		250 mm
Beheizungsart		Elektro
Maschinenmaße über alles	Breite	2233 mm
	Tiefe	651 mm
	Höhe	1110 mm
Mindestwandabstand, seitlich		600 mm
Mindestwandabstand, Rückseite		600 mm
Nettogewicht		189 kg
Maximale Bodenbelastung im Betrieb		1890 N
Leistungsaufnahme gesamt		11,6 kW
Heizleistung Elektro		11 kW
Antriebsleistung Walze		0,4 kW
Gebläseleistung		0,11 kW
Elektroanschluss ²		4 x 6 mm ²
Abluftanschluss		70 mm
Mangelleistung nach DIN 11902 ³		60 kg/h
Walze	Drehzahl	1,9 - 5,7 1/min
	Umfangsgeschwindigkeit	1,5 - 4,5 m/min
	Anpressdruck	0,5 N/cm ²
Gebläseluftleistung		115 m ³ /h
Maximal zulässiger Druckverlust		100 Pa
Material	Seitenständer	verzinktes Stahlblech, einbrennbeschichtet
	Walze	verzinktes Stahlblech
	Mulde	Aluminium, hartanodisiert
Bewicklung		Lamelle
Material Oberbewicklung		Polyester - Nadelfilzmatte mit Aramid - Nadelfilztuch
Größtes demontierbares Teil		Tisch für Wäscheausgabe
Wärmeabgabe an Aufstellungsraum		11 MJ/h
Schalldruckpegel		54 dB (A)
Schalleistungspegel		59,7 dB

¹ Betriebsklasse: gG; ² Mindestquerschnitt nach VDE 0298-4; ³ Bei 100% Belegung + 25% Restfeuchte

Erteilte Prüfzeichen: VDE, siehe Typenschild; Normanwendung zur Produktsicherheit: IEC/EN 60204-1, IEC/EN 60335-1, IEC/EN 60335-2-44, EN ISO 10472-1, EN ISO 10472-5

de - Technische Daten

		PRI 217 EL USA 3AC 240/220/208V 50-60Hz STW	
Spannung		3 AC 240/220/208V 50-60Hz	
Absicherung ¹		3 x 50 A	
Walzenlänge		65 11/32" / 1660 mm	
Walzendurchmesser		9 27/32" / 250 mm	
Beheizungsart		Elektro	
Maschinenmaße über alles	Breite	87 29/32" / 2233 mm	
	Tiefe	25 5/8" / 651 mm	
	Höhe	43 11/16" / 1110 mm	
Mindestwandabstand, seitlich		23 5/8" / 600mm	
Mindestwandabstand, Rückseite		23 5/8" / 600 mm	
Nettogewicht		189 kg	
Maximale Bodenbelastung im Betrieb		1905 N	
Leistungsaufnahme gesamt		12.4/10.5/9.4 kW	
Heizleistung Elektro		11.8/9.9/8.9 kW	
Antriebsleistung Walze		0.4 kW	
Gebläseleistung		0.11 kW	
Elektroanschluss ²		4 x 6 mm²	
Abluftanschluss		2 3/4" / 70 mm	
Mangelleistung nach DIN 11902 ³		50 kg/h	
Walze	Drehzahl	1.9 - 5.7 ¹/min	
	Umfangsgeschwindigkeit	1.5 - 4.5 m/min	
	Anpressdruck	0.5 N/cm²	
Gebläseluftleistung		115 m³/h	
Maximal zulässiger Druckverlust		100 Pa	
Material	Seitenständer	verzinktes Stahlblech, einbrennbeschichtet	
	Walze	verzinktes Stahlblech	
	Mulde	Aluminium, hartanodisiert	
Bewicklung		Stahlwolle	
Material Oberbewicklung		Polyester - Nadelfilzmatte mit Aramid - Nadelfilztuch	
Größtes demontierbares Teil		Tisch für Wäscheausgabe	
Wärmeabgabe an Aufstellungsraum		12.0/10.1/9.0 MJ/h	
Schalldruckpegel		54 dB (A)	
Schalleistungspegel		59.7 dB	

¹ Betriebsklasse: gG; ² Mindestquerschnitt nach VDE 0298-4; ³ Bei 100% Belegung + 25% Restfeuchte

Erteilte Prüfzeichen: VDE, siehe Typenschild; Normanwendung zur Produktsicherheit: IEC/EN 60204-1, IEC/EN 60335-1, IEC/EN 60335-2-44, EN ISO 10472-1, EN ISO 10472-5

en - Contents

Installation and planning notes	25
Installation requirements	25
Storage	25
Operating conditions	25
Setting up	26
Levelling	27
Floor anchoring	27
Electrical connection	28
Exhaust ducting.....	29
Substitute pipe lengths	29
Maximum permissible total pipe length	31
Optional accessories.....	32
Plinth UG 1200	32
Payment system	32
Technical drawings - dimensions in mm	33
Dimensions / Installation	33
Technical data	34

Installation requirements

The flatwork ironer must only be set up by a Miele authorised and trained service technician or an authorised dealer.

- ▶ This flatwork ironer must be installed in accordance with all relevant regulations and standards. Local energy supplier regulations must also be observed.
- ▶ This flatwork ironer must only be operated in a room that has sufficient ventilation and which is frost-free.

Storage

The following conditions must be observed for transport and storage of this flatwork ironer:

- Ambient temperature: -25 °C to +55 °C
- Humidity: 5 % to 75 %, non-condensing
- Maximum storage period: 2 years

Operating conditions

In general, the operating conditions of DIN 60204 and EN 60204-1 apply.

- Ambient temperature: +5 °C to +40 °C
- Humidity: 10 % to 85 %
- At 21 °C ambient temperature, the maximum permissible relative humidity is 70 %.

⚠ This ironer should not be operated in the same room as dry-cleaning equipment using perchloroethylene or solvents containing CFCs.

Collector motor sparking may convert solvent vapours into hydrochloric acid which can lead to consequential damage.

Ensure adequate ventilation is present in the room in which the ironer is installed whilst it is being used.

Setting up

This ironer must be transported to its installation site using a suitable pallet truck. Do not remove the packaging until immediately before the ironer is commissioned.

This ironer must be transported or lifted from the wooden frame only with the lateral mounting flaps fitted.

Lift the ironer off the wooden pallet at its installation site only. The clamps on the side columns must first be removed. They can be re-used after setting the ironer up to secure it to the floor (see "Floor anchoring").

The suspension points for lifting hooks/straps are located under the side columns between the screw-on feet.

During installation, remember that the clearance next to and behind the machine columns must amount to at least 600 mm so that the side cladding remains accessible.

The ironer should be set up so that the light shines parallel to the in-feed table as much as possible.

The clearance in front of the ironer must amount to at least 1.5 m to prevent foreign materials (furniture, walls) getting hot. There should be a clearance of at least 1 m above the ironer.

A base and anchoring means are not necessary.

During transportation of the ironer, pay attention to its stability. The ironer may not be transported without the wooden frame (e.g., if it needs to be moved to a new location). If it needs to be moved, lift it onto a wooden frame and secure it in position.

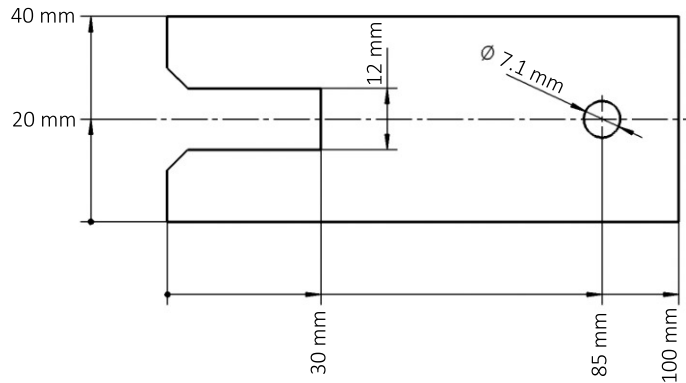
Levelling

To ensure the ironer functions correctly and energy efficiently, it must be levelled horizontally with the screw feet.

- Dismantle the mounting flaps on the left and right sides.
- Align the roller and the side columns using the screw feet and a spirit level. The screw feet under the side columns can be unscrewed to a maximum of 60 mm.
- After levelling the machine secure the screw feet so they cannot come loose.

Floor anchoring

A suitable anchoring kit for the ironer is available to purchase from Miele. Alternatively the clamps that were used for securing the machine to the wooden pallet can be used for securing it to the floor.



Clamps from the transport pallet

Electrical connection

The electrical connection must be carried out by a qualified electrician who must ensure that all electrical work is carried out in accordance with applicable regulations and standards.

In the event of unfavourable mains conditions, the flatwork ironer may lead to interfering voltage fluctuations. If the mains impedance is greater than 0.175 Ohm at the connection point to the mains supply, additional measures may be required before the machine can be properly operated at this connection point. The mains impedance can be requested from your power supply company.

The electrical connection and wiring diagram are located behind the flap in the right side column.

The required voltage, connected load and fusing rating can be found on the data plate on the flatwork ironer.

Connection to a supply voltage other than the one quoted on the data plate can lead to functional faults and damage the flatwork ironer.

Before connecting the flatwork ironer to the power supply please ensure that the mains supply voltage complies with the values given on the data plate.

The electrical equipment on this flatwork ironer complies with the following standards: IEC/EN 60204-1, IEC/EN 60335-1, IEC/EN 60335-2-44, EN ISO 10472-1 and EN ISO 10472-5.

For hard-wired machines, an all-pole means of deactivation must be provided on site. Switches with a minimum contact gap greater than 3 mm are suitable disconnectors. These include circuit breakers, fuses, and contactors (VDE 0660).

The plug connectors or isolator switch should be easily accessible for servicing work.

If the flatwork ironer is disconnected from the electricity supply ensure adequate measures are taken to ensure that the machine cannot be reconnected to the electricity supply until all work has been carried out.

If it is necessary to install a residual current device (RCD) in accordance with the local regulations, a residual current device type A can be used.

Exhaust ducting

⚠ The exhaust ducting for the flatwork ironer must not be channelled into a chimney or flue already in use for any gas-, coal- or oil-burning appliance. It must also be laid separately to any exhaust air duct used for a tumble dryer.

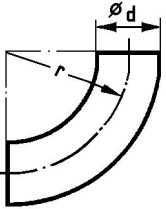
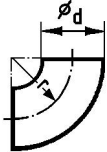
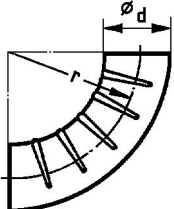
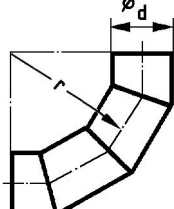
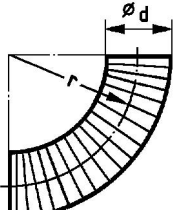
The moist-warm exhaust air is to be conducted to the outside or into a suitable venting duct over the shortest path possible. Due to the higher air velocity, the exhaust ducting must be laid in such a way that air flow is not hindered (few bends, short lines, well-made connections and transitions). Filters and louvres may not be installed in the exhaust ducting.

Since the relative humidity can amount to up to 100%, suitable measures must be taken to prevent condensate from flowing back into the ironer. If the machine fan is not powerful enough to remove the moist air, a suitably powerful additional fan must be installed in the shaft or roof outlet on-site. Supply air must be provided to the room of installation according to the amount of exhaust air.

- The connection for the exhaust air ducting for vapour extraction is located on the rear of the left side column and has a diameter of 70 mm (HT DN 70).
- The exhaust ducting must have an internal diameter of 70 mm (HT DN 70).
- If the exhaust ducting rises upwards, a condensate drain hole with a diameter of 3 – 5 mm must be provided at the lowest point.
- Adequate ventilation of the installation room must be ensured.
- The ducting system and the exit point to the outside must be checked on a regular basis for a build-up of lint and cleaned if required.
- The end of ducting leading into the open should be protected against the elements, e.g. with a downward facing 90° bend.

en - Installation and planning notes

Substitute pipe lengths


	Type of bend		Substitute pipe length	
			PM 1210 PM 1214 PM 1217	
	90° bend	$r = 2 d$	0.25 m	
	45° bend	$r = 2 d$	0.15 m	
	90° bend	$r = d$	0.35 m	
	45° bend	$r = d$	0.25 m	
	90° concertina bend	$r = 2 d$	0.7 m	
	45° concertina bend	$r = 2 d$	0.55 m	
	90° segmented bend (3 welded seams)	$r = 2 d$	0.45 m	
	45° segmented bend (3 welded seams)	$r = 2 d$	-	
	90° bend, Westaflex ducting	$r = d$	-	
		$r = 2 d$	0.5 m	
		$r = 4 d$	0.35 m	
	45° bend, Westaflex ducting	$r = d$	-	
		$r = 2 d$	0.4 m	
		$r = 4 d$	0.3 m	

According to the number of bends, the substitute pipe lengths must be deducted from the maximum permissible pipe length.

Maximum permissible total pipe length

Minimum internal pipe diameter (metal pipes)	Maximum permissible total pipe length (Waste air)
	PRI 210 PRI 214 PRI 217
70 mm	5 m
80 mm	20 m
90 mm	32 m
100 mm	40 m

*with optional extraction fan

 After setting up and connecting the ironer, all outer panels that had been removed must be refitted!

Optional accessories

Only use genuine Miele spare parts and accessories with this machine.

Using spare parts or accessories from other manufacturers will invalidate the guarantee, and Miele cannot accept liability.

Plinth UG 1200

The ironer can be raised 100 mm by fitting the optionally available plinth UG 1200.

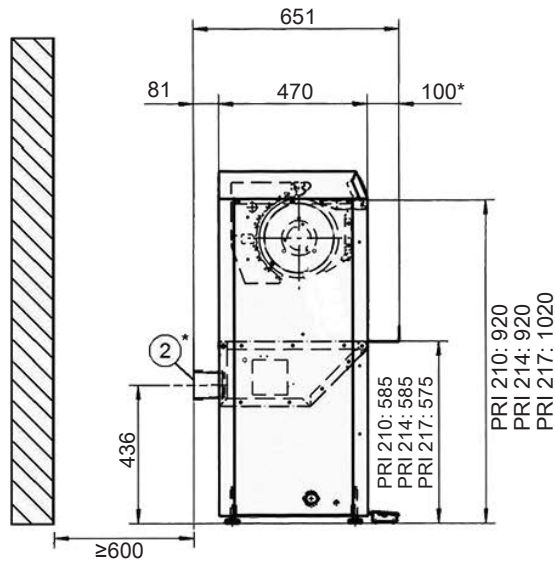
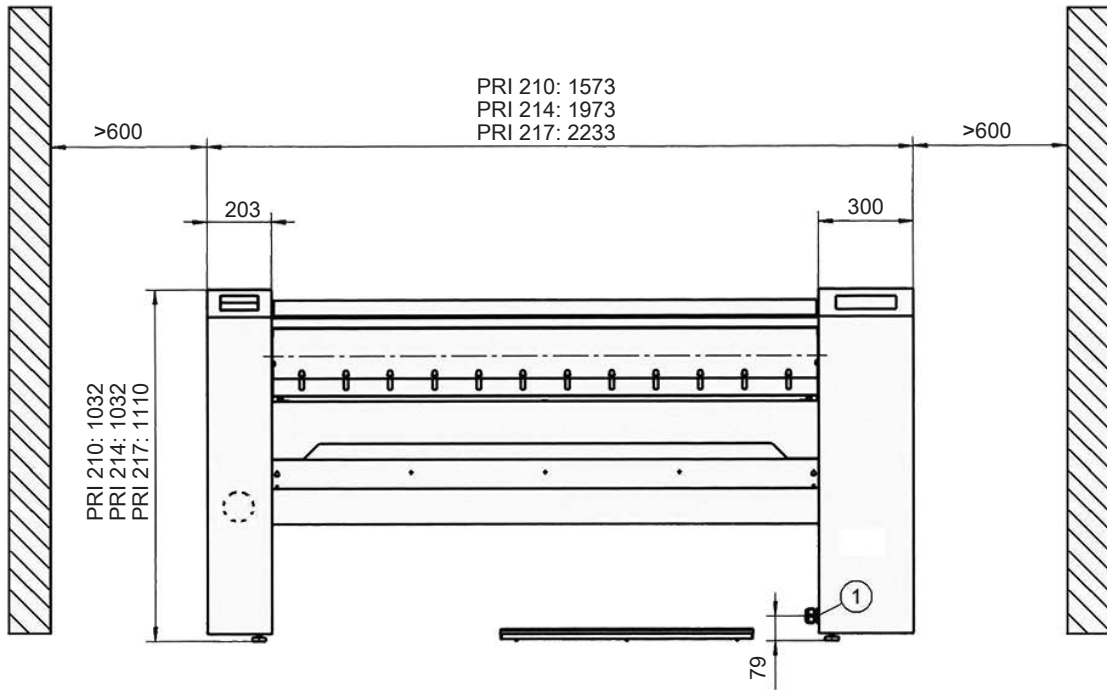
Payment system

This ironer can be fitted with an optional payment system (e.g. for use in a launderette). Miele Service have to programme a setting in the machine's electronics and connect the payment system. Miele offer payment systems for coin-free operation as well as payment systems with mechanical or electronic coin boxes for specific target groups.

The programming required for connecting a payment system must be carried out by Miele Service or an authorised Miele Service Dealer only. A separate electrical connection is not required for a payment system.

Coin operated ironers must be secured by the side columns to prevent the risk of the machine tipping.

Dimensions / Installation



① Electrical connection

② Exhaust connection

en - Technical data

PRI 217 EL D 3NAC 400V 50-60Hz STW		
Voltage		3N AC 400V 50-60Hz
Fuse rating ¹		3 x 25 A
Roller length		1660 mm
Roller diameter		250 mm
Type of heating		Electric
Overall machine dimensions	Width	2233 mm
	Depth	651 mm
	Height	1110 mm
Minimum wall distance, lateral		600 mm
Minimum wall distance, rear		600 mm
Net weight		189 kg
Max. load bearing in operation		1890 N
Total connected load		11.6 kW
Heater rating, electric		11 kW
Connected load, roller		0.4 kW
Connected load, fan		0.11 kW
Electrical connection ²		5 x 2.5 mm²
Exhaust socket		70 mm
Ironing throughput according to DIN 11902 ³		60 kg/h
Roller	rpm	1.9 - 5.7 rpm
	Outer circumference linear speed	1.5 - 4.5 m/min
	Contact pressure	0.5 N/cm²
Fan air output		115 m³/h
Max. permitted pressure loss		100 Pa
Material	Side columns	Stove-finished, galvanized sheet steel
	Roller	Galvanized sheet steel
	Heater plate	Aluminium, hard-anodised
Roller padding		Wire wool
Roller cover		Polyester needle felt with aramid needle felt cloth
Largest removable part		Laundry outfeed table
Heat dissipation rate to installation site		11 MJ/h
Sound pressure level		54 dB (A)
Sound power level		59.7 dB

¹ Operating class: gG; ² Minimum cross-section according to VDE 0298-4; ³ At 100% occupation + 25% residual moisture

Granted test certificate: VDE, see data plate; applied product safety standards: IEC/EN 60204-1, IEC/EN 60335-1, IEC/EN 60335-2-44, EN ISO 10472-1, EN ISO 10472-5

en - Technical data

PRI 217 EL D 3AC 400V 50-60Hz STW		
Voltage		3 AC 400V 50-60Hz
Fuse rating ¹		3 x 25 A
Roller length		1660 mm
Roller diameter		250 mm
Type of heating		Electric
Overall machine dimensions	Width	2233 mm
	Depth	651 mm
	Height	1110 mm
Minimum wall distance, lateral		600 mm
Minimum wall distance, rear		600 mm
Net weight		189 kg
Max. load bearing in operation		1890 N
Total connected load		11.6 kW
Heater rating, electric		11 kW
Connected load, roller		0.4 kW
Connected load, fan		0.11 kW
Electrical connection ²		4 x 4 mm ²
Exhaust socket		70 mm
Ironing throughput according to DIN 11902 ³		60 kg/h
Roller	rpm	1.9 - 5.7 rpm
	Outer circumference linear speed	1.5 - 4.5 m/min
	Contact pressure	0.5 N/cm ²
Fan air output		115 m ³ /h
Max. permitted pressure loss		100 Pa
Material	Side columns	Stove-finished, galvanized sheet steel
	Roller	Galvanized sheet steel
	Heater plate	Aluminium, hard-anodised
Roller padding		Wire wool
Roller cover		Polyester needle felt with aramid needle felt cloth
Largest removable part		Laundry outfeed table
Heat dissipation rate to installation site		11 MJ/h
Sound pressure level		54 dB (A)
Sound power level		59.7 dB

¹ Operating class: gG; ² Minimum cross-section according to VDE 0298-4; ³ At 100% occupation + 25% residual moisture

Granted test certificate: VDE, see data plate; applied product safety standards: IEC/EN 60204-1, IEC/EN 60335-1, IEC/EN 60335-2-44, EN ISO 10472-1, EN ISO 10472-5

en - Technical data

PRI 217 EL D 3AC 440V 50-60Hz STW		
Voltage		3 AC 440V 50-60Hz
Fuse rating ¹		3 x 25 A
Roller length		1660 mm
Roller diameter		250 mm
Type of heating		Electric
Overall machine dimensions	Width	2233 mm
	Depth	651 mm
	Height	1110 mm
Minimum wall distance, lateral		600 mm
Minimum wall distance, rear		600 mm
Net weight		189 kg
Max. load bearing in operation		1890 N
Total connected load		13.9 kW
Heater rating, electric		13.3 kW
Connected load, roller		0.4 kW
Connected load, fan		0.11 kW
Electrical connection ²		4 x 4 mm²
Exhaust socket		70 mm
Ironing throughput according to DIN 11902 ³		64 kg/h
Roller	rpm	1.9 - 5.7 rpm
	Outer circumference linear speed	1.5 - 4.5 m/min
	Contact pressure	0.5 N/cm²
Fan air output		115 m³/h
Max. permitted pressure loss		100 Pa
Material	Side columns	Stove-finished, galvanized sheet steel
	Roller	Galvanized sheet steel
	Heater plate	Aluminium, hard-anodised
Roller padding		Wire wool
Roller cover		Polyester needle felt with aramid needle felt cloth
Largest removable part		Laundry outfeed table
Heat dissipation rate to installation site		13.3 MJ/h
Sound pressure level		54 dB (A)
Sound power level		59.7 dB

¹ Operating class: gG; ² Minimum cross-section according to VDE 0298-4; ³ At 100% occupation + 25% residual moisture

Granted test certificate: VDE, see data plate; applied product safety standards: IEC/EN 60204-1, IEC/EN 60335-1, IEC/EN 60335-2-44, EN ISO 10472-1, EN ISO 10472-5

en - Technical data

PRI 217 EL D 3AC 230V 50-60Hz STW		
Voltage		3 AC 230V 50-60Hz
Fuse rating ¹		3 x 50 A
Roller length		1660 mm
Roller diameter		250 mm
Type of heating		Electric
Overall machine dimensions	Width	2233 mm
	Depth	651 mm
	Height	1110 mm
Minimum wall distance, lateral		600 mm
Minimum wall distance, rear		600 mm
Net weight		189 kg
Max. load bearing in operation		1890 N
Total connected load		11.6 kW
Heater rating, electric		11 kW
Connected load, roller		0.4 kW
Connected load, fan		115 m ³ /h
Electrical connection ²		4 x 6 mm ²
Exhaust socket		70 mm
Ironing throughput according to DIN 11902 ³		60 kg/h
Roller	rpm	1.9 - 5.7 rpm
	Outer circumference linear speed	1.5 - 4.5 m/min
	Contact pressure	0.5 N/cm ²
Fan air output		115 m ³ /h
Max. permitted pressure loss		100 Pa
Material	Side columns	Stove-finished, galvanized sheet steel
	Roller	Galvanized sheet steel
	Heater plate	Aluminium, hard-anodised
Roller padding		Wire wool
Roller cover		Polyester needle felt with aramid needle felt cloth
Largest removable part		Laundry outfeed table
Heat dissipation rate to installation site		11 MJ/h
Sound pressure level		54 dB (A)
Sound power level		59.7 dB

¹ Operating class: gG; ² Minimum cross-section according to VDE 0298-4; ³ At 100% occupation + 25% residual moisture

Granted test certificate: VDE, see data plate; applied product safety standards: IEC/EN 60204-1, IEC/EN 60335-1, IEC/EN 60335-2-44, EN ISO 10472-1, EN ISO 10472-5

en - Technical data

PRI 217 EL D 3NAC 400V 50-60Hz L		
Voltage		3N AC 400V 50-60Hz
Fuse rating ¹		3 x 25 A
Roller length		1660 mm
Roller diameter		250 mm
Type of heating		Electric
Overall machine dimensions	Width	2233 mm
	Depth	651 mm
	Height	1110 mm
Minimum wall distance, lateral		600 mm
Minimum wall distance, rear		600 mm
Net weight		189 kg
Max. load bearing in operation		1890 N
Total connected load		11.6 kW
Heater rating, electric		11 kW
Connected load, roller		0.4 kW
Connected load, fan		0.11 kW
Electrical connection ²		5 x 2.5 mm²
Exhaust connection		70 mm
Ironing throughput according to DIN 11902 ³		60 kg/h
Roller	rpm	1.9 - 5.7 rpm
	Outer circumference linear speed	1.5 - 4.5 m/min
	Contact pressure	0.5 N/cm²
Fan air output		115 m³/h
Max. permitted pressure loss		100 Pa
Material	Side columns	Stove-finished, galvanized sheet steel
	Roller	Galvanized sheet steel
	Heater plate	Aluminium, hard-anodised
Roller padding		Leaf-spring padding
Roller cover		Polyester needle felt with aramid needle felt cloth
Largest removable part		Laundry outfeed table
Heat dissipation rate at installation site		11 MJ/h
Sound pressure level		54 dB (A)
Sound power level		59.7 dB

¹ Operating class: gG; ² Minimum cross-section according to VDE 0298-4; ³ At 100% occupation + 25% residual moisture

Granted test certificate: VDE, see data plate; applied product safety standards: IEC/EN 60204-1, IEC/EN 60335-1, IEC/EN 60335-2-44, EN ISO 10472-1, EN ISO 10472-5

en - Technical data

PRI 217 EL D 3NAC 400V 50-60Hz STW FLT		
Voltage		3N AC 400V 50-60Hz
Fuse rating ¹		3 x 25 A
Roller length		1660 mm
Roller diameter		250 mm
Type of heating		Electric
Overall machine dimensions	Width	2233 mm
	Depth	651 mm
	Height	1110 mm
Minimum wall distance, lateral		600 mm
Minimum wall distance, rear		600 mm
Net weight		189 kg
Max. load bearing in operation		1890 N
Total connected load		11.6 kW
Heater rating, electric		11 kW
Connected load, roller		0.4 kW
Connected load, fan		0.11 kW
Electrical connection ²		5 x 2.5 mm ²
Exhaust socket		70 mm
Ironing throughput according to DIN 11902 ³		60 kg/h
Roller	rpm	1.9 - 5.7 rpm
	Outer circumference linear speed	1.5 - 4.5 m/min
	Contact pressure	0.5 N/cm ²
Fan air output		115 m ³ /h
Max. permitted pressure loss		100 Pa
Material	Side columns	Stove-finished, galvanized sheet steel
	Roller	Galvanized sheet steel
	Heater plate	Aluminium, hard-anodised
Roller padding		Wire wool
Roller cover		Polyester needle felt with aramid needle felt cloth
Largest removable part		Laundry outfeed table
Heat dissipation rate to installation site		11 MJ/h
Sound pressure level		54 dB (A)
Sound power level		59.7 dB

¹ Operating class: gG; ² Minimum cross-section according to VDE 0298-4; ³ At 100% occupation + 25% residual moisture

Granted test certificate: VDE, see data plate; applied product safety standards: IEC/EN 60204-1, IEC/EN 60335-1, IEC/EN 60335-2-44, EN ISO 10472-1, EN ISO 10472-5

en - Technical data

PRI 217 EL D 3NAC 400V 50-60Hz L FLT		
Voltage		3N AC 400V 50-60Hz
Fuse rating ¹		3 x 25 A
Roller length		1660 mm
Roller diameter		250 mm
Type of heating		Electric
Overall machine dimensions	Width	2233 mm
	Depth	651 mm
	Height	1110 mm
Minimum wall distance, lateral		600 mm
Minimum wall distance, rear		600 mm
Net weight		189 kg
Max. load bearing in operation		1890 N
Total connected load		11.6 kW
Heater rating, electric		11 kW
Connected load, roller		0.4 kW
Connected load, fan		0.11 kW
Electrical connection ²		5 x 2.5 mm²
Exhaust socket		70 mm
Ironing throughput according to DIN 11902 ³		60 kg/h
Roller	rpm	1.9 - 5.7 rpm
	Outer circumference linear speed	1.5 - 4.5 m/min
	Contact pressure	0.5 N/cm²
Fan air output		115 m³/h
Max. permitted pressure loss		100 Pa
Material	Side columns	Stove-finished, galvanized sheet steel
	Roller	Galvanized sheet steel
	Heater plate	Aluminium, hard-anodised
Roller padding		Lamelle
Roller cover		Polyester needle felt with aramid needle felt cloth
Largest removable part		Laundry outfeed table
Heat dissipation rate to installation site		11 MJ/h
Sound pressure level		54 dB (A)
Sound power level		59.7 dB

¹ Operating class: gG; ² Minimum cross-section according to VDE 0298-4; ³ At 100% occupation + 25% residual moisture

Granted test certificate: VDE, see data plate; applied product safety standards: IEC/EN 60204-1, IEC/EN 60335-1, IEC/EN 60335-2-44, EN ISO 10472-1, EN ISO 10472-5

en - Technical data

PRI 217 EL D 3AC 400V 50-60Hz L		
Voltage		3 AC 400V 50-60Hz
Fuse rating ¹		3 x 25 A
Roller length		1660 mm
Roller diameter		250 mm
Type of heating		Electric
Overall machine dimensions	Width	2233 mm
	Depth	651 mm
	Height	1110 mm
Minimum wall distance, lateral		600 mm
Minimum wall distance, rear		600 mm
Net weight		189 kg
Max. load bearing in operation		1890 N
Total connected load		11.6 kW
Heater rating, electric		11 kW
Connected load, roller		0.4 kW
Connected load, fan		0.11 kW
Electrical connection ²		4 x 4 mm ²
Exhaust socket		70 mm
Ironing throughput according to DIN 11902 ³		60 kg/h
Roller	rpm	1.9 - 5.7 rpm
	Outer circumference linear speed	1.5 - 4.5 m/min
	Contact pressure	0.5 N/cm ²
Fan air output		115 m ³ /h
Max. permitted pressure loss		100 Pa
Material	Side columns	Stove-finished, galvanized sheet steel
	Roller	Galvanized sheet steel
	Heater plate	Aluminium, hard-anodised
Roller padding		Lamelle
Roller cover		Polyester needle felt with aramid needle felt cloth
Largest removable part		Laundry outfeed table
Heat dissipation rate to installation site		11 MJ/h
Sound pressure level		54 dB (A)
Sound power level		59.7 dB

¹ Operating class: gG; ² Minimum cross-section according to VDE 0298-4; ³ At 100% occupation + 25% residual moisture

Granted test certificate: VDE, see data plate; applied product safety standards: IEC/EN 60204-1, IEC/EN 60335-1, IEC/EN 60335-2-44, EN ISO 10472-1, EN ISO 10472-5

en - Technical data

PRI 217 EL D 3AC 440V 50-60Hz L		
Voltage		3 AC 440V 50-60Hz
Fuse rating ¹		3 x 25 A
Roller length		1660 mm
Roller diameter		250 mm
Type of heating		Electric
Overall machine dimensions	Width	2233 mm
	Depth	651 mm
	Height	1110 mm
Minimum wall distance, lateral		600 mm
Minimum wall distance, rear		600 mm
Net weight		189 kg
Max. load bearing in operation		1890 N
Total connected load		13.9 kW
Heater rating, electric		13.3 kW
Connected load, roller		0.4 kW
Connected load, fan		0.11 kW
Electrical connection ²		4 x 4 mm ²
Exhaust socket		70 mm
Ironing throughput according to DIN 11902 ³		64 kg/h
Roller	rpm	1.9 - 5.7 rpm
	Outer circumference linear speed	1.5 - 4.5 m/min
	Contact pressure	0.5 N/cm ²
Fan air output		115 m ³ /h
Max. permitted pressure loss		100 Pa
Material	Side columns	Stove-finished, galvanized sheet steel
	Roller	Galvanized sheet steel
	Heater plate	Aluminium, hard-anodised
Roller padding		Lamelle
Roller cover		Polyester needle felt with aramid needle felt cloth
Largest removable part		Laundry outfeed table
Heat dissipation rate to installation site		13.3 MJ/h
Sound pressure level		54 dB (A)
Sound power level		59.7 dB

¹ Operating class: gG; ² Minimum cross-section according to VDE 0298-4; ³ At 100% occupation + 25% residual moisture

Granted test certificate: VDE, see data plate; applied product safety standards: IEC/EN 60204-1, IEC/EN 60335-1, IEC/EN 60335-2-44, EN ISO 10472-1, EN ISO 10472-5

en - Technical data

PRI 217 EL D 3AC 230V 50-60Hz L		
Voltage		3 AC 230V 50-60Hz
Fuse rating ¹		3 x 50 A
Roller length		1660 mm
Roller diameter		250 mm
Type of heating		Electric
Overall machine dimensions	Width	2233 mm
	Depth	651 mm
	Height	1110 mm
Minimum wall distance, lateral		600 mm
Minimum wall distance, rear		600 mm
Net weight		189 kg
Max. load bearing in operation		1890 N
Total connected load		11.6 kW
Heater rating, electric		11 kW
Connected load, roller		0.4 kW
Connected load, fan		0.11 kW
Electrical connection ²		4 x 6 mm ²
Exhaust socket		70 mm
Ironing throughput according to DIN 11902 ³		60 kg/h
Roller	rpm	1.9 - 5.7 rpm
	Outer circumference linear speed	1.5 - 4.5 m/min
	Contact pressure	0.5 N/cm ²
Fan air output		115 m ³ /h
Max. permitted pressure loss		100 Pa
Material	Side columns	Stove-finished, galvanized sheet steel
	Roller	Galvanized sheet steel
	Heater plate	Aluminium, hard-anodised
Roller padding		Lamelle
Roller cover		Polyester needle felt with aramid needle felt cloth
Largest removable part		Laundry outfeed table
Heat dissipation rate to installation site		11 MJ/h
Sound pressure level		54 dB (A)
Sound power level		59.7 dB

¹ Operating class: gG; ² Minimum cross-section according to VDE 0298-4; ³ At 100% occupation + 25% residual moisture

Granted test certificate: VDE, see data plate; applied product safety standards: IEC/EN 60204-1, IEC/EN 60335-1, IEC/EN 60335-2-44, EN ISO 10472-1, EN ISO 10472-5

en - Technical data

PRI 217 EL USA 3AC 240/220/208V 50-60Hz STW		
Voltage		3 AC 240/220/208V 50-60Hz
Fuse rating ¹		3 x 50 A
Roller length		65 11/32" / 1660 mm
Roller diameter		9 27/32" / 250 mm
Type of heating		Electric
Overall machine dimensions	Width	87 29/32" / 2233 mm
	Depth	25 5/8" / 651 mm
	Height	43 11/16" / 1110 mm
Minimum wall distance, lateral		23 5/8" / 600mm
Minimum wall distance, rear		23 5/8" / 600 mm
Net weight		189 kg
Max. load bearing in operation		1905 N
Total connected load		12.4/10.5/9.4 kW
Heater rating, electric		11.8/9.9/8.9 kW
Connected load, roller		0.4 kW
Connected load, fan		0.11 kW
Electrical connection ²		4 x 6 mm²
Exhaust socket		2 3/4" / 70 mm
Ironing throughput according to DIN 11902 ³		50 kg/h
Roller	rpm	1.9 - 5.7 rpm
	Outer circumference linear speed	1.5 - 4.5 m/min
	Contact pressure	0.5 N/cm²
Fan air output		115 m³/h
Max. permitted pressure loss		100 Pa
Material	Side columns	Stove-finished, galvanized sheet steel
	Roller	Galvanized sheet steel
	Heater plate	Aluminium, hard-anodised
Roller padding		Wire wool
Roller cover		Polyester needle felt with aramid needle felt cloth
Largest removable part		Laundry outfeed table
Heat dissipation rate to installation site		12.0/10.1/9.0 MJ/h
Sound pressure level		54 dB (A)
Sound power level		59.7 dB

¹ Operating class: gG; ² Minimum cross-section according to VDE 0298-4; ³ At 100% occupation + 25% residual moisture

Granted test certificate: VDE, see data plate; applied product safety standards: IEC/EN 60204-1, IEC/EN 60335-1, IEC/EN 60335-2-44, EN ISO 10472-1, EN ISO 10472-5

Conseils d'installation et de planification	46
Conditions d'installation	46
Stockage	46
Conditions de fonctionnement	46
Installation	47
Ajustement	48
Fixation au sol	48
Raccordement électrique	49
Conduit d'évacuation	50
Longueurs de tuyaux de rechange.....	50
Longueur de tuyau totale maximale admissible.....	52
Accessoires en option.....	53
Socle UG 1200	53
Monnayeur	53
Schémas techniques - Dimensions en millimètres	54
Dimensions / installation	54
Caractéristiques techniques	55

Conditions d'installation

La repasseuse ne doit être installée et mise en service que par le service après-vente ou le personnel dûment formé d'un revendeur agréé par la marque.

- ▶ La repasseuse doit être installée selon les règles et les normes en vigueur. Par ailleurs, les directives du fournisseur d'énergie local doivent être respectées.
- ▶ Utilisez uniquement la repasseuse dans des pièces suffisamment aérées et non exposées au gel.

Stockage

Les conditions suivantes doivent être réunies pour le transport et le stockage de la repasseuse :

- Température ambiante : -25 °C à +55 °C
- Humidité de l'air : 5 % à 75 %, non condensant
- Durée de stockage maximum : 2 ans

Conditions de fonctionnement

En général, les conditions de fonctionnement suivant DIN 60204 et EN 60204-1 s'appliquent.

- Température ambiante : +5 °C à +40 °C
- Humidité de l'air : 10 % à 85 %
- 21 °C de température ambiante, l'humidité relative de l'air maximale admissible est de 70 %.

⚠ Cette repasseuse ne doit pas être utilisée dans la même pièce qu'une machine de nettoyage travaillant aux solvants PER ou HCFC.

Les vapeurs peuvent se transformer en acide chlorhydrique s'il y a des étincelles au niveau du moteur de collecteur. Cela pourrait avoir des effets nocifs sur la santé.

Pendant l'utilisation de la repasseuse, veillez à ce que l'aération de la pièce d'installation soit suffisante.

Installation

Transportez la repasseuse vers son lieu d'installation à l'aide d'un chariot. Retirez l'emballage de transport juste avant la première mise en service.

La repasseuse ne doit être transportée qu'avec des trappes de montage latérales installées ou être soulevée par le cadre en bois !

Soulevez la repasseuse de la palette en bois uniquement sur le lieu d'installation. Pour ce faire, enlevez les brides des pieds. Après l'installation, vous pouvez utiliser ces brides pour fixer la repasseuse au niveau du sol (voir chapitre « Fixation au sol »).

Les points d'ancrage pour les sangles et les crochets se trouvent sous les montants entre les pieds à vis.

Lors de l'installation, faites en sorte qu'il n'y ait aucun obstacle à moins de 600 mm de l'appareil afin de pouvoir avoir accès aux tôles d'habillage.

Disposez la repasseuse de telle sorte que la lumière soit parallèle à la planche d'appui.

L'espace libre devant la repasseuse doit être de 1,5 m minimum, afin d'éviter de chauffer les matériaux situés autour (meubles, cloisons). Il faut laisser au moins 1 m d'espace libre au-dessus de la machine.

Il n'est pas nécessaire de prévoir un socle ni de fixer la repasseuse au sol.

Lors du transport de la repasseuse, veillez à ce qu'elle soit stable. La repasseuse ne doit pas être transportée sans le cadre en bois (par ex. lors d'un déménagement). Placez la repasseuse pour un nouveau transport sur le cadre en bois et fixez-la dessus.

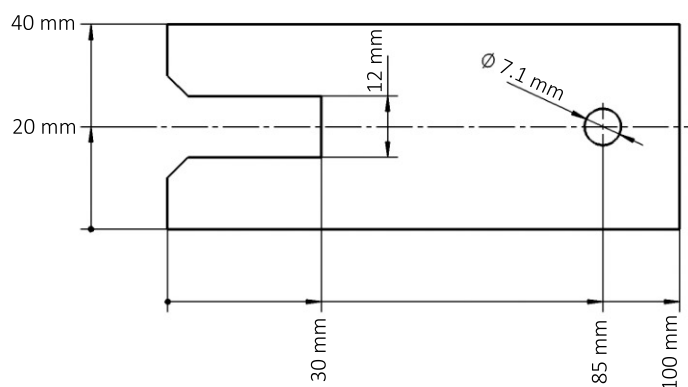
Ajustement

Pour garantir un fonctionnement efficace et économe en énergie, la repasseuse doit être posée bien à l'horizontale sur ses pieds après l'installation.

- Démontez les trappes de montage sur le côté gauche et droit.
- Les cylindres et les montants sont à disposer à l'horizontale à l'aide des pieds et d'un niveau à bulles. A cette fin, les pieds situés sous les montants peuvent être dévissés de 60 mm maximum.
- Après l'installation, bloquez les pieds avec l'écrou pour empêcher tout dérèglement.

Fixation au sol

Le matériel de fixation le plus adapté pour l'installation des repasseuses est disponible en tant qu'accessoire en option auprès du service après-vente Miele. Pour la fixation au sol, vous pouvez aussi utiliser les brides qui servaient à fixer la repasseuse sur la palette de transport.



Brides de la palette de transport

Raccordement électrique

Le branchement électrique doit être réalisé par un électricien formé et habilité qui est entièrement responsable du respect des normes et des directives en vigueur.

En cas de mauvais raccordement au réseau électrique, des variations de tension peuvent être constatées sur la repasseuse. Si l'impédance du réseau mesurée au niveau du point de raccordement au réseau électrique est supérieure à 0,175 Ohm, des mesures supplémentaires peuvent être requises pour garantir le bon fonctionnement de l'appareil à ce point de raccordement. Veuillez contacter votre fournisseur d'énergie local pour connaître l'impédance du réseau.

Le raccordement électrique et le schéma électrique se trouvent derrière la trappe de montage du montant droit.

La tension électrique requise, la consommation de puissance et les indications pour la protection externe par fusibles sont indiquées sur la plaque signalétique de la repasseuse.

Lors de raccordement à une tension électrique différente de celle indiquée sur la plaque signalétique, il peut se produire des dysfonctionnements ou une défaillance de la repasseuse !

Vérifiez que les valeurs de tension du réseau coïncident avec les indications de tension indiquées sur la plaque signalétique, avant de raccorder la repasseuse au réseau électrique.

L'équipement électrique de la repasseuse correspond aux normes IEC/EN 60204-1, IEC/EN 60335-1, IEC/EN 60335-2-44, EN ISO 10472-1 et EN ISO 10472-5.

Pour le raccordement fixe, le dispositif de sectionnement tous pôles doit toujours être accessible. Ce dispositif peut être constitué d'un interrupteur à ouverture de contact de min. 3 mm. Il peut s'agir d'un disjoncteur automatique, de fusibles ou de contacteurs.

La prise ou le dispositif de sectionnement doivent toujours être accessibles.

Lorsque la repasseuse est débranchée, le dispositif de sectionnement doit pouvoir être verrouillé ou le point de sectionnement surveillé.

Installez selon les directives locales, un disjoncteur différentiel (RCD) tous courants immunisé 30 mA de classe A.

Conduit d'évacuation

⚠ Le conduit d'évacuation pour la repasseuse ne doit pas être posé dans une cheminée avec foyer gaz, charbon ou fuel. Il doit également être séparé du conduit d'évacuation d'un sèche-linge.

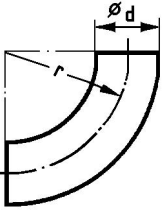
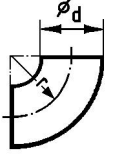
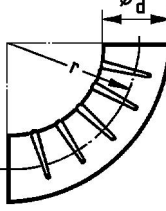
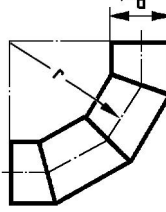
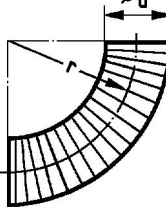
Évacuez l'air humide et chaud de la repasseuse directement à l'air libre par le plus court chemin ou dans un conduit d'aération approprié. Posez le conduit d'évacuation de la façon la plus favorable possible pour faciliter le flux d'air (peu de coudes, conduites courtes, raccords de bonne qualité et parfaitement étanches à l'air). Ne montez pas de filtres, de stores sur le trajet de l'évacuation.

Comme l'humidité relative de l'air peut atteindre jusqu'à 100 %, il faut éviter par des mesures appropriées que de l'eau condensée ne parvienne dans la repasseuse. Si l'extraction du ventilateur de la machine n'est pas suffisante à cause des pertes de charge, un ventilateur supplémentaire de puissance adaptée doit être prévu par l'utilisateur dans le conduit ou la cheminée. La pièce dans laquelle fonctionnera la machine doit être aérée en fonction de la quantité d'air évacuée.

- Le raccord du conduit d'évacuation pour l'aspiration des buées (en option pour PM 1210) se trouve à l'arrière du montant gauche et possède un diamètre de 70 mm (HT DN 70).
- Le conduit d'aspiration doit avoir un diamètre intérieur de 70 mm (HT DN 70).
- Pour l'évacuation de l'eau condensée dans un conduit d'évacuation vers le haut, un orifice d'évacuation doit être prévu (3 - 5 mm \varnothing) à l'endroit le plus bas.
- Veillez à ce que l'aération de la pièce soit suffisante.
- Vérifiez que le conduit d'évacuation et la bouche de sortie à l'air libre ne présentent pas de dépôts de peluches et nettoyez si nécessaire.
- Protégez l'extrémité du conduit d'évacuation sortant à l'air libre des intempéries par ex. par un coude de 90° orienté vers le bas.

fr - Conseils d'installation et de planification

Longueurs de tuyaux de rechange

	Forme du coude		Longueur de tuyau de rechange	
			PRI 210*	PRI 214 PRI 217
	coude 90°	$r = 2 d$	0,25 m	
	coude 45°	$r = 2 d$	0,15 m	
	coude 90°	$r = d$	0,35 m	
	coude 45°	$r = d$	0,25 m	
	coude plissé 90°	$r = 2 d$	0,7 m	
	coude plissé 45°	$r = 2 d$	0,55 m	
	coude en segments 90° (3 cordons de soudure)	$r = 2 d$	0,45 m	
	coude en segments 45° (3 cordons de soudure)	$r = 2 d$	-	
	coude 90° en tuyau flexible	$r = d$	-	
		$r = 2 d$	0,5 m	
		$r = 4 d$	0,35 m	
	coude 45° en tuyau flexible	$r = d$	-	
		$r = 2 d$	0,4 m	
		$r = 4 d$	0,3 m	

Suivant le nombre de coudes, les équivalences de longueur de tuyaux doivent être soustraites de la longueur de tuyau totale.

fr - Conseils d'installation et de planification

Longueur de tuyau totale maximale admissible

Diamètre intérieur minimum du tuyau (tuyaux en tôle)	Longueur de tuyau totale maximale admissible (évacuation)
	PRI 210* PRI 214 PRI 217
70 mm	5 m
80 mm	20 m
90 mm	32 m
100 mm	40 m

*avec ventilateur d'aspiration optionnel

 Après avoir installé et raccordé la repasseuse, toutes les pièces d'habillage externes doivent être remontées !

Accessoires en option

Des accessoires ne peuvent être rajoutés ou montés que s'ils sont expressément autorisés par Miele.

Le montage d'autres pièces exclut le bénéfice de la garantie.

Socle UG 1200

Grâce au montage du socle UG 1200 disponible en option, la repasseuse peut être soulevée de 100 mm.

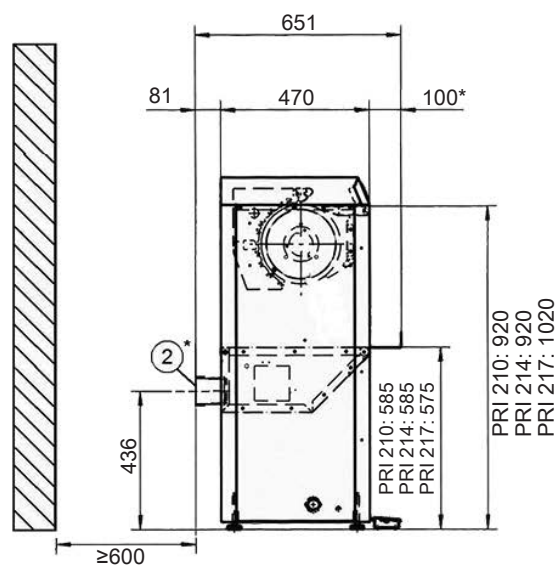
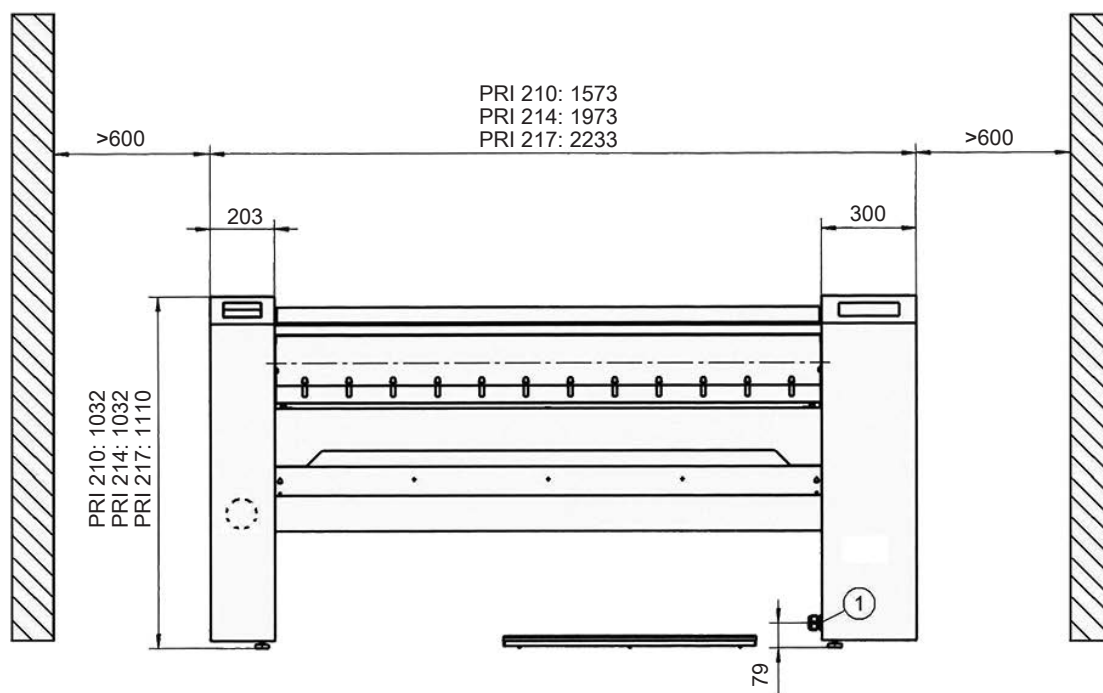
Monnayeur

Si vous le souhaitez, vous pouvez équiper la repasseuse d'un système de monnayeur (par ex. laverie en libre-service). Pour ce faire, le service après-vente Miele doit effectuer une programmation spéciale dans l'électronique et raccorder le système de monnayeur. Miele vous propose plusieurs accessoires en option : des monnayeurs réservés aux opérations bancaires (sans espèces) et des monnayeurs équipés de contrôleurs de pièces de monnaie mécaniques ou électroniques.

La programmation nécessaire au raccordement doit être réalisée exclusivement par le service après-vente Miele ou un revendeur Miele. Le raccordement d'un monnayeur ne nécessite aucune alimentation électrique externe.

Pour fonctionner avec un système de monnayeur sans risque de basculement, la repasseuse doit impérativement être fixée au sol au niveau des pieds.

Dimensions / installation



* = en option pour la PRI 210

① Raccordement électrique

② Raccordement de l'évacuation d'air

fr - Caractéristiques techniques

PRI 217 EL D 3NAC 400V 50-60Hz STW		
Tension		3N AC 400 V 50-60 Hz
Fusible ¹		3 x 25 A
Longueur du cylindre		1660 mm
Diamètre du cylindre		250 mm
Type de chauffage		Electrique
Encombrement hors tout de l'appareil	Largeur	2233 mm
	Profondeur	651 mm
	Hauteur	1110 mm
Distance minimale latérale		600 mm
Distance minimale, à l'arrière		600 mm
Poids net		189 kg
Charge max. au sol en fonctionnement		1890 N
Puissance totale		11,6 kW
Puissance de chauffe électrique		11 kW
Puissance d'entraînement du cylindre		0,4 kW
Puissance d'aspiration		0,11 kW
Raccordement électrique ²		5 x 2,5 mm ²
Raccordement de l'évacuation d'air		70 mm
Rendement de repassage selon DIN 11902 ³		60 kg/h
Cylindre	Vitesse de rotation	1,9 - 5,7 tr/min
	Vitesse linéaire	1,5 - 4,5 m/min
	Pression d'appui	0,5 N/cm ²
Puissance d'aspiration pour le ventilateur		115 m ³ /h
Perte de pression maximale admissible		100 Pa
Matériau	Montants	Tôle d'acier galvanisée, revêtement laque
	Cylindre	Tôle d'acier galvanisée
	Presse	aluminium, anodisé dur
Garniture		Laine d'acier
Matériau garniture supérieure		Molleton en feutre polyester avec toile d'aramide
Plus grande pièce démontable		Table de sortie du linge
Energie calorifique dissipée sur le lieu d'installation		11 MJ/h
Niveau de pression acoustique		54 dB (A)
Niveau de puissance sonore		59,7 dB

¹ Classe : gG; ² Section minimale selon VDE 0298-4; ³ Affectation à 100% + 25 % d'humidité résiduelle

Labels de conformité : VDE, voir plaque signalétique ; norme de sécurité produit : IEC/EN 60204-1, IEC/EN 60335-1, IEC/EN 60335-2-44, EN ISO 10472-1, EN ISO 10472-5

fr - Caractéristiques techniques

PRI 217 EL D 3AC 400V 50-60Hz STW		
Tension		3 AC 400 V 50-60 Hz
Fusible¹		3 x 25 A
Longueur du cylindre		1660 mm
Diamètre du cylindre		250 mm
Type de chauffage		Electrique
Encombrement hors tout de l'appareil	Largeur	2233 mm
	Profondeur	651 mm
	Hauteur	1110 mm
Distance minimale latérale		600 mm
Distance minimale, à l'arrière		600 mm
Poids net		189 kg
Charge max. au sol en fonctionnement		1890 N
Puissance totale		11,6 kW
Puissance de chauffe électrique		11 kW
Puissance d'entraînement du cylindre		0,4 kW
Puissance d'aspiration		0,11 kW
Raccordement électrique²		4 x 4 mm²
Raccordement de l'évacuation d'air		70 mm
Rendement de repassage selon DIN 11902³		60 kg/h
Cylindre	Vitesse de rotation	1,9 - 5,7 tr/min
	Vitesse linéaire	1,5 - 4,5 m/min
	Pression d'appui	0,5 N/cm²
Puissance d'aspiration pour le ventilateur		115 m³/h
Perte de pression maximale admissible		100 Pa
Matériau	Montants	Tôle d'acier galvanisée, revêtement laque
	Cylindre	Tôle d'acier galvanisée
	Presse	aluminium, anodisé dur
Garniture		Laine d'acier
Matériau garniture supérieure		Molleton en feutre polyester avec toile d'aramide
Plus grande pièce démontable		Table de sortie du linge
Energie calorifique dissipée sur le lieu d'installation		11 MJ/h
Niveau de pression acoustique		54 dB (A)
Niveau de puissance sonore		59,7 dB

¹ Classe : gG; ² Section minimale selon VDE 0298-4; ³ Affectation à 100% + 25 % d'humidité résiduelle

Labels de conformité : VDE, voir plaque signalétique ; norme de sécurité produit : IEC/EN 60204-1, IEC/EN 60335-1, IEC/EN 60335-2-44, EN ISO 10472-1, EN ISO 10472-5

fr - Caractéristiques techniques

PRI 217 EL D 3AC 440V 50-60Hz STW		
Tension		3 AC 440 V 50-60 Hz
Fusible ¹		3 x 25 A
Longueur du cylindre		1660 mm
Diamètre du cylindre		250 mm
Type de chauffage		Electrique
Encombrement hors tout de l'appareil	Largeur	2233 mm
	Profondeur	651 mm
	Hauteur	1110 mm
Distance minimale latérale		600 mm
Distance minimale, à l'arrière		600 mm
Poids net		189 kg
Charge max. au sol en fonctionnement		1890 N
Puissance totale		13,9 kW
Puissance de chauffe électrique		13,3 kW
Puissance d'entraînement du cylindre		0,4 kW
Puissance d'aspiration		0,11 kW
Raccordement électrique ²		4 x 4 mm ²
Raccordement de l'évacuation d'air		70 mm
Rendement de repassage selon DIN 11902 ³		64 kg/h
Cylindre	Vitesse de rotation	1,9 - 5,7 tr/min
	Vitesse linéaire	1,5 - 4,5 m/min
	Pression d'appui	0,5 N/cm ²
Puissance d'aspiration pour le ventilateur		115 m ³ /h
Perte de pression maximale admissible		100 Pa
Matériau	Montants	Tôle d'acier galvanisée, revêtement laque
	Cylindre	Tôle d'acier galvanisée
	Presse	aluminium, anodisé dur
Garniture		Laine d'acier
Matériau garniture supérieure		Molleton en feutre polyester avec toile d'aramide
Plus grande pièce démontable		Table de sortie du linge
Energie calorifique dissipée sur le lieu d'installation		13,3 MJ/h
Niveau de pression acoustique		54 dB (A)
Niveau de puissance sonore		59,7 dB

¹ Classe : gG; ² Section minimale selon VDE 0298-4; ³ Affectation à 100% + 25 % d'humidité résiduelle

Labels de conformité : VDE, voir plaque signalétique ; norme de sécurité produit : IEC/EN 60204-1, IEC/EN 60335-1, IEC/EN 60335-2-44, EN ISO 10472-1, EN ISO 10472-5

fr - Caractéristiques techniques

PRI 217 EL D 3AC 230V 50-60Hz STW		
Tension		3 AC 230 V 50-60 Hz
Fusible ¹		3 x 50 A
Longueur du cylindre		1660 mm
Diamètre du cylindre		250 mm
Type de chauffage		Electrique
Encombrement hors tout de l'appareil	Largeur	2233 mm
	Profondeur	651 mm
	Hauteur	1110 mm
Distance minimale latérale		600 mm
Distance minimale, à l'arrière		600 mm
Poids net		189 kg
Charge max. au sol en fonctionnement		1890 N
Puissance totale		11,6 kW
Puissance de chauffe électrique		11 kW
Puissance d'entraînement du cylindre		0,4 kW
Puissance d'aspiration		115 m ³ /h
Raccordement électrique ²		4 x 6 mm ²
Raccordement de l'évacuation d'air		70 mm
Rendement de repassage selon DIN 11902 ³		60 kg/h
Cylindre	Vitesse de rotation	1,9 - 5,7 tr/min
	Vitesse linéaire	1,5 - 4,5 m/min
	Pression d'appui	0,5 N/cm ²
Puissance d'aspiration pour le ventilateur		115 m ³ /h
Perte de pression maximale admissible		100 Pa
Matériau	Montants	Tôle d'acier galvanisée, revêtement laque
	Cylindre	Tôle d'acier galvanisée
	Presse	aluminium, anodisé dur
Garniture		Laine d'acier
Matériau garniture supérieure		Molleton en feutre polyester avec toile d'aramide
Plus grande pièce démontable		Table de sortie du linge
Energie calorifique dissipée sur le lieu d'installation		11 MJ/h
Niveau de pression acoustique		54 dB (A)
Niveau de puissance sonore		59,7 dB

¹ Classe : gG; ² Section minimale selon VDE 0298-4; ³ Affectation à 100% + 25 % d'humidité résiduelle

Labels de conformité : VDE, voir plaque signalétique ; norme de sécurité produit : IEC/EN 60204-1, IEC/EN 60335-1, IEC/EN 60335-2-44, EN ISO 10472-1, EN ISO 10472-5

fr - Caractéristiques techniques

PRI 217 EL D 3NAC 400V 50-60Hz L		
Tension		3N AC 400 V 50-60 Hz
Fusible ¹		3 x 25 A
Longueur du cylindre		1660 mm
Diamètre du cylindre		250 mm
Type de chauffage		Electrique
Encombrement hors tout de l'appareil	Largeur	2233 mm
	Profondeur	651 mm
	Hauteur	1110 mm
Distance minimale latérale		600 mm
Distance minimale, à l'arrière		600 mm
Poids net		189 kg
Charge max. au sol en fonctionnement		1890 N
Puissance totale		11,6 kW
Puissance de chauffe électrique		11 kW
Puissance d'entraînement du cylindre		0,4 kW
Puissance d'aspiration		0,11 kW
Raccordement électrique ²		5 x 2,5 mm ²
Raccordement de l'évacuation d'air		70 mm
Rendement de repassage selon DIN 11902 ³		60 kg/h
Cylindre	Vitesse de rotation	1,9 - 5,7 tr/min
	Vitesse linéaire	1,5 - 4,5 m/min
	Pression d'appui	0,5 N/cm ²
Puissance d'aspiration pour le ventilateur		115 m ³ /h
Perte de pression maximale admissible		100 Pa
Matériau	Montants	Tôle d'acier galvanisée, revêtement laque
	Cylindre	Tôle d'acier galvanisée
	Presse	aluminium, anodisé dur
Garniture		Lamelles
Matériau garniture supérieure		Molleton en feutre polyester avec toile d'aramide
Plus grande pièce démontable		Table de sortie du linge
Energie calorifique dissipée sur le lieu d'installation		11 MJ/h
Niveau de pression acoustique		54 dB (A)
Niveau de puissance sonore		59,7 dB

¹ Classe : gG; ² Section minimale selon VDE 0298-4; ³ Affectation à 100% + 25 % d'humidité résiduelle

Labels de conformité : VDE, voir plaque signalétique ; norme de sécurité produit : IEC/EN 60204-1, IEC/EN 60335-1, IEC/EN 60335-2-44, EN ISO 10472-1, EN ISO 10472-5

fr - Caractéristiques techniques

PRI 217 EL D 3NAC 400V 50-60Hz STW FLT		
Tension		3N AC 400 V 50-60 Hz
Fusible ¹		3 x 25 A
Longueur du cylindre		1660 mm
Diamètre du cylindre		250 mm
Type de chauffage		Electrique
Encombrement hors tout de l'appareil	Largeur	2233 mm
	Profondeur	651 mm
	Hauteur	1110 mm
Distance minimale latérale		600 mm
Distance minimale, à l'arrière		600 mm
Poids net		189 kg
Charge max. au sol en fonctionnement		1890 N
Puissance totale		11,6 kW
Puissance de chauffe électrique		11 kW
Puissance d'entraînement du cylindre		0,4 kW
Puissance d'aspiration		0,11 kW
Raccordement électrique ²		5 x 2,5 mm ²
Raccordement de l'évacuation d'air		70 mm
Rendement de repassage selon DIN 11902 ³		60 kg/h
Cylindre	Vitesse de rotation	1,9 - 5,7 tr/min
	Vitesse linéaire	1,5 - 4,5 m/min
	Pression d'appui	0,5 N/cm ²
Puissance d'aspiration pour le ventilateur		115 m ³ /h
Perte de pression maximale admissible		100 Pa
Matériau	Montants	Tôle d'acier galvanisée, revêtement laque
	Cylindre	Tôle d'acier galvanisée
	Presse	aluminium, anodisé dur
Garniture		Laine d'acier
Matériau garniture supérieure		Molleton en feutre polyester avec toile d'aramide
Plus grande pièce démontable		Table de sortie du linge
Energie calorifique dissipée sur le lieu d'installation		11 MJ/h
Niveau de pression acoustique		54 dB (A)
Niveau de puissance sonore		59,7 dB

¹ Classe : gG; ² Section minimale selon VDE 0298-4; ³ Affectation à 100% + 25 % d'humidité résiduelle

Labels de conformité : VDE, voir plaque signalétique ; norme de sécurité produit : IEC/EN 60204-1, IEC/EN 60335-1, IEC/EN 60335-2-44, EN ISO 10472-1, EN ISO 10472-5

fr - Caractéristiques techniques

PRI 217 EL D 3NAC 400V 50-60Hz L FLT		
Tension		3N AC 400 V 50-60 Hz
Fusible ¹		3 x 25 A
Longueur du cylindre		1660 mm
Diamètre du cylindre		250 mm
Type de chauffage		Electrique
Encombrement hors tout de l'appareil	Largeur	2233 mm
	Profondeur	651 mm
	Hauteur	1110 mm
Distance minimale latérale		600 mm
Distance minimale, à l'arrière		600 mm
Poids net		189 kg
Charge max. au sol en fonctionnement		1890 N
Puissance totale		11,6 kW
Puissance de chauffe électrique		11 kW
Puissance d'entraînement du cylindre		0,4 kW
Puissance d'aspiration		0,11 kW
Raccordement électrique ²		5 x 2,5 mm ²
Raccordement de l'évacuation d'air		70 mm
Rendement de repassage selon DIN 11902 ³		60 kg/h
Cylindre	Vitesse de rotation	1,9 - 5,7 tr/min
	Vitesse linéaire	1,5 - 4,5 m/min
	Pression d'appui	0,5 N/cm ²
Puissance d'aspiration pour le ventilateur		115 m ³ /h
Perte de pression maximale admissible		100 Pa
Matériau	Montants	Tôle d'acier galvanisée, revêtement laque
	Cylindre	Tôle d'acier galvanisée
	Presse	aluminium, anodisé dur
Garniture		Lamelles
Matériau garniture supérieure		Molleton en feutre polyester avec toile d'aramide
Plus grande pièce démontable		Table de sortie du linge
Energie calorifique dissipée sur le lieu d'installation		11 MJ/h
Niveau de pression acoustique		54 dB (A)
Niveau de puissance sonore		59,7 dB

¹ Classe : gG; ² Section minimale selon VDE 0298-4; ³ Affectation à 100% + 25 % d'humidité résiduelle

Labels de conformité : VDE, voir plaque signalétique ; norme de sécurité produit : IEC/EN 60204-1, IEC/EN 60335-1, IEC/EN 60335-2-44, EN ISO 10472-1, EN ISO 10472-5

fr - Caractéristiques techniques

PRI 217 EL D 3AC 400V 50-60Hz L		
Tension		3 AC 400 V 50-60 Hz
Fusible ¹		3 x 25 A
Longueur du cylindre		1660 mm
Diamètre du cylindre		250 mm
Type de chauffage		Electrique
Encombrement hors tout de l'appareil	Largeur	2233 mm
	Profondeur	651 mm
	Hauteur	1110 mm
Distance minimale latérale		600 mm
Distance minimale, à l'arrière		600 mm
Poids net		189 kg
Charge max. au sol en fonctionnement		1890 N
Puissance totale		11,6 kW
Puissance de chauffe électrique		11 kW
Puissance d'entraînement du cylindre		0,4 kW
Puissance d'aspiration		0,11 kW
Raccordement électrique ²		4 x 4 mm ²
Raccordement de l'évacuation d'air		70 mm
Rendement de repassage selon DIN 11902 ³		60 kg/h
Cylindre	Vitesse de rotation	1,9 - 5,7 tr/min
	Vitesse linéaire	1,5 - 4,5 m/min
	Pression d'appui	0,5 N/cm ²
Puissance d'aspiration pour le ventilateur		115 m ³ /h
Perte de pression maximale admissible		100 Pa
Matériau	Montants	Tôle d'acier galvanisée, revêtement laque
	Cylindre	Tôle d'acier galvanisée
	Presse	aluminium, anodisé dur
Garniture		Lamelles
Matériau garniture supérieure		Molleton en feutre polyester avec toile d'aramide
Plus grande pièce démontable		Table de sortie du linge
Energie calorifique dissipée sur le lieu d'installation		11 MJ/h
Niveau de pression acoustique		54 dB (A)
Niveau de puissance sonore		59,7 dB

¹ Classe : gG; ² Section minimale selon VDE 0298-4; ³ Affectation à 100% + 25 % d'humidité résiduelle

Labels de conformité : VDE, voir plaque signalétique ; norme de sécurité produit : IEC/EN 60204-1, IEC/EN 60335-1, IEC/EN 60335-2-44, EN ISO 10472-1, EN ISO 10472-5

fr - Caractéristiques techniques

PRI 217 EL D 3AC 440V 50-60Hz L		
Tension		3 AC 440 V 50-60 Hz
Fusible ¹		3 x 25 A
Longueur du cylindre		1660 mm
Diamètre du cylindre		250 mm
Type de chauffage		Electrique
Encombrement hors tout de l'appareil	Largeur	2233 mm
	Profondeur	651 mm
	Hauteur	1110 mm
Distance minimale latérale		600 mm
Distance minimale, à l'arrière		600 mm
Poids net		189 kg
Charge max. au sol en fonctionnement		1890 N
Puissance totale		13,9 kW
Puissance de chauffe électrique		13,3 kW
Puissance d'entraînement du cylindre		0,4 kW
Puissance d'aspiration		0,11 kW
Raccordement électrique ²		4 x 4 mm ²
Raccordement de l'évacuation d'air		70 mm
Rendement de repassage selon DIN 11902 ³		64 kg/h
Cylindre	Vitesse de rotation	1,9 - 5,7 tr/min
	Vitesse linéaire	1,5 - 4,5 m/min
	Pression d'appui	0,5 N/cm ²
Puissance d'aspiration pour le ventilateur		115 m ³ /h
Perte de pression maximale admissible		100 Pa
Matériau	Montants	Tôle d'acier galvanisée, revêtement laque
	Cylindre	Tôle d'acier galvanisée
	Presse	aluminium, anodisé dur
Garniture		Lamelles
Matériau garniture supérieure		Molleton en feutre polyester avec toile d'aramide
Plus grande pièce démontable		Table de sortie du linge
Energie calorifique dissipée sur le lieu d'installation		13,3 MJ/h
Niveau de pression acoustique		54 dB (A)
Niveau de puissance sonore		59,7 dB

¹ Classe : gG; ² Section minimale selon VDE 0298-4; ³ Affectation à 100% + 25 % d'humidité résiduelle

Labels de conformité : VDE, voir plaque signalétique ; norme de sécurité produit : IEC/EN 60204-1, IEC/EN 60335-1, IEC/EN 60335-2-44, EN ISO 10472-1, EN ISO 10472-5

fr - Caractéristiques techniques

PRI 217 EL D 3AC 230V 50-60Hz L		
Tension		3 AC 230 V 50-60 Hz
Fusible ¹		3 x 50 A
Longueur du cylindre		1660 mm
Diamètre du cylindre		250 mm
Type de chauffage		Electrique
Encombrement hors tout de l'appareil	Largeur	2233 mm
	Profondeur	651 mm
	Hauteur	1110 mm
Distance minimale latérale		600 mm
Distance minimale, à l'arrière		600 mm
Poids net		189 kg
Charge max. au sol en fonctionnement		1890 N
Puissance totale		11,6 kW
Puissance de chauffe électrique		11 kW
Puissance d'entraînement du cylindre		0,4 kW
Puissance d'aspiration		0,11 kW
Raccordement électrique ²		4 x 6 mm ²
Raccordement de l'évacuation d'air		70 mm
Rendement de repassage selon DIN 11902 ³		60 kg/h
Cylindre	Vitesse de rotation	1,9 - 5,7 tr/min
	Vitesse linéaire	1,5 - 4,5 m/min
	Pression d'appui	0,5 N/cm ²
Puissance d'aspiration pour le ventilateur		115 m ³ /h
Perte de pression maximale admissible		100 Pa
Matériau	Montants	Tôle d'acier galvanisée, revêtement laque
	Cylindre	Tôle d'acier galvanisée
	Presse	aluminium, anodisé dur
Garniture		Lamelles
Matériau garniture supérieure		Molleton en feutre polyester avec toile d'aramide
Plus grande pièce démontable		Table de sortie du linge
Energie calorifique dissipée sur le lieu d'installation		11 MJ/h
Niveau de pression acoustique		54 dB (A)
Niveau de puissance sonore		59,7 dB

¹ Classe : gG; ² Section minimale selon VDE 0298-4; ³ Affectation à 100% + 25 % d'humidité résiduelle

Labels de conformité : VDE, voir plaque signalétique ; norme de sécurité produit : IEC/EN 60204-1, IEC/EN 60335-1, IEC/EN 60335-2-44, EN ISO 10472-1, EN ISO 10472-5

fr - Caractéristiques techniques

PRI 217 EL USA 3AC 240/220/208V 50-60Hz STW		
Tension		3 AC 240/220/208 V 50-60 Hz
Fusible ¹		3 x 50 A
Longueur du cylindre		65 11/32" / 1660 mm
Diamètre du cylindre		9 27/32" / 250 mm
Type de chauffage		Electrique
Encombrement hors tout de l'appareil	Largeur	87 29/32" / 2233 mm
	Profondeur	25 5/8" / 651 mm
	Hauteur	43 11/16" / 1110 mm
Distance minimale latérale		23 5/8" / 600mm
Distance minimale, à l'arrière		23 5/8" / 600 mm
Poids net		189 kg
Charge max. au sol en fonctionnement		1905 N
Puissance totale		12,4/10,5/9,4 kW
Puissance de chauffe électrique		11,8/9,9/8,9 kW
Puissance d'entraînement du cylindre		0,4 kW
Puissance d'aspiration		0,11 kW
Raccordement électrique ²		4 x 6 mm ²
Raccordement de l'évacuation d'air		2 3/4" / 70 mm
Rendement de repassage selon DIN 11902 ³		50 kg/h
Cylindre	Vitesse de rotation	1,9 - 5,7 tr/min
	Vitesse linéaire	1,5 - 4,5 m/min
	Pression d'appui	0,5 N/cm ²
Puissance d'aspiration pour le ventilateur		115 m ³ /h
Perte de pression maximale admissible		100 Pa
Matériau	Montants	Tôle d'acier galvanisée, revêtement laque
	Cylindre	Tôle d'acier galvanisée
	Presse	aluminium, anodisé dur
Garniture		Laine d'acier
Matériau garniture supérieure		Molleton en feutre polyester avec toile d'aramide
Plus grande pièce démontable		Table de sortie du linge
Energie calorifique dissipée sur le lieu d'installation		12,0/10,1/9,0 MJ/h
Niveau de pression acoustique		54 dB (A)
Niveau de puissance sonore		59,7 dB

¹ Classe : gG; ² Section minimale selon VDE 0298-4; ³ Affectation à 100% + 25 % d'humidité résiduelle

Labels de conformité : VDE, voir plaque signalétique ; norme de sécurité produit : IEC/EN 60204-1, IEC/EN 60335-1, IEC/EN 60335-2-44, EN ISO 10472-1, EN ISO 10472-5

ru - Содержание

Инструкция по монтажу	67
Условия проведения работ по монтажу и подключению	67
Хранение	67
Условия эксплуатации.....	67
Установка	68
Выравнивание.....	69
Крепление к полу.....	69
Подключение электропитания.....	70
Воздуховод	71
Длина труб	71
Максимально допустимая общая длина труб	73
Дополнительно приобретаемые принадлежности	74
Цоколь UG 1200.....	74
Платежный терминал	74
Технические чертежи - размеры в миллиметрах	75
Размеры / монтаж	75
Технические характеристики	76

Условия проведения работ по монтажу и подключению

Профессиональная гладильная машина может устанавливаться только сервисной службой Miele или обученным персоналом авторизованной организации.

- ▶ Монтаж гладильной машины должен выполняться в соответствии с действующими правилами и нормами. Кроме того, следует соблюдать предписания местного предприятия энергоснабжения.
- ▶ Всегда используйте гладильную машину только в хорошо проветриваемом помещении, защищенном от температуры воздуха ниже нуля градусов.

Хранение

При транспортировке и хранении гладильной машины следует соблюдать следующие условия:

- Температура в помещении: от -25 °C до +55 °C
- Влажность воздуха: от 5 % до 75 % (без образования конденсата)
- Максимальный срок хранения: 2 года

Условия эксплуатации

Действуют общие условия эксплуатации, отвечающие нормам DIN 60204 и EN 60204-1.

- Температура в помещении: от +5 °C до +40 °C
- Влажность воздуха: от 10 % до 85 %
- При температуре окружающей среды, равной +21 °C, максимально допустимая относительная влажность воздуха составляет 70 %.

⚠ Запрещается эксплуатировать гладильную машину в одном помещении с машинами химической чистки, при работе которых используются растворители, содержащие фреон или перхлорэтилен.

Образующиеся пары могут превращаться в соляную кислоту при искрении работающего коллекторного двигателя, что может стать причиной косвенного ущерба.

Во время эксплуатации гладильной машины всегда следите за достаточной вентиляцией помещения.

Установка

Для транспортировки гладильной машины на место установки используйте тележку с грузоподъёмным устройством. Транспортную упаковку снимайте только непосредственно перед вводом в эксплуатацию.

Гладильную машину разрешается транспортировать или поднимать с деревянного поддона только со смонтированными сбоку монтажными створками!

Снимайте гладильную машину с поддона только на месте её установки. Для этого сначала необходимо снять крепления с ножек. Данные крепления можно использовать после установки для того, чтобы закрепить гладильную машину на полу.

Точки присоединения подъёмных крюков/подъёмной обвязки расположены под боковыми стойками между винтовыми ножками.

При установке следите за тем, чтобы свободное пространство рядом со стойками прибора и позади них составляло минимум 600 мм для доступа к панелям облицовки.

Гладильную машину следует по возможности устанавливать таким образом, чтобы свет падал параллельно столу подачи.

Свободное пространство перед гладильной машиной должно составлять минимум 1,5 м во избежание нагрева посторонних материалов (предметов обстановки, стен). Свободное пространство над прибором должно быть не менее 1 м.

Фундамент и анкерное крепление не требуются.

При транспортировке следите за устойчивостью гладильной машины. Транспортировать гладильную машину без деревянного поддона запрещено.

Для повторной транспортировки (например, при переезде) установите гладильную машину на деревянный поддон и закрепите на нём гладильную машину.

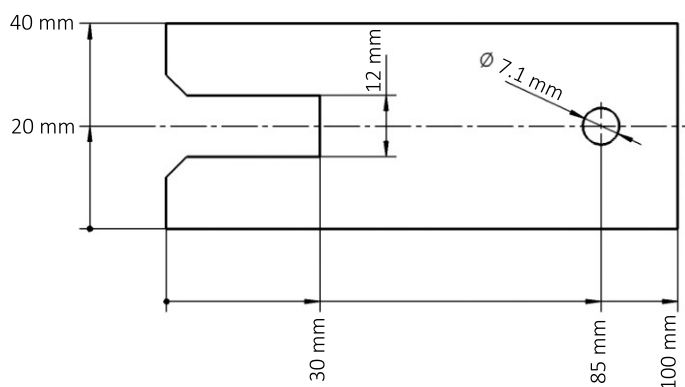
Выравнивание

Для обеспечения безупречной энергоэффективной эксплуатации следует выравнивать гладильную машину после установки в горизонтальном положении с помощью регулируемых ножек.

- Демонтируйте монтажные створки с левой и правой сторон.
- Выровняйте гладильный вал и боковые опоры, используя регулируемые ножки и уровень, в горизонтальном положении. Ножки под боковыми опорами для этого могут быть вывернуты максимум на 60 мм.
- Законтрите ножки после выравнивания с помощью гаек, чтобы они не могли смещаться.

Крепление к полу

Подходящий крепёжный материал для гладильной машины можно приобрести в сервисной службе Miele В качестве альтернативы для фиксации к полу можно воспользоваться креплениями, которыми гладильная машина фиксировалась на транспортировочном поддоне.



Крепление с транспортировочного поддона.

- При эксплуатации в общедоступных местах (например, в прачечных самообслуживания) гладильную машину следует обязательно крепить к полу с помощью ножек во избежание опрокидывания.

Подключение электропитания

Электроподключение должно быть выполнено квалифицированным специалистом-электриком, который несет полную ответственность за соблюдение существующих норм и предписаний.

При неблагоприятных параметрах сети электропитания гладильная машина может вызывать колебания напряжения в сети. Если полное сопротивление сети в точке подключения к централизованной электросети превышает 0,175 Ом, то, возможно, потребуются дополнительные меры, прежде чем можно будет надлежащим образом эксплуатировать прибор, подключенный к такой сети. Полное сопротивление сети можно узнать в местном предприятии энергоснабжения.

Место подключения электропитания и электрическая схема находятся за монтажной крышкой правой боковой опоры.

Необходимое питающее напряжение, общая потребляемая мощность и параметры внешнего предохранителя приведены на типовой табличке гладильной машины.

При подключении к электросети с питающим напряжением, отличающимся от указанного на типовой табличке, не исключаются функциональные неполадки или неисправность гладильной машины.

Убедитесь в том, что значения напряжения электросети совпадают с параметрами напряжения на типовой табличке до того, как подключать к сети гладильную машину.

Электрооборудование гладильной машины соответствует нормам IEC/EN 60204-1, IEC/EN 60335-1, IEC/EN 60335-2-44, EN ISO 10472-1 и EN ISO 10472-5.

При стационарном подключении необходимо внешнее устройство отсоединения от сети всех полюсов. В качестве такого устройства служат выключатели с минимальным контактным зазором 3 мм, например, линейные выключатели, предохранители и контакторы (VDE 0660).

Штекерный разъем или устройство отключения от сети должны быть всегда доступны.

Если гладильная машина будет отключена от сети, то место отключения должно быть закрываемым, или к нему должен быть в любое время обеспечен доступ.

Если согласно местным предписаниям требуется монтаж УЗО, то можно применять УЗО типа А.

Воздуховод

⚠ Воздуховод для гладильной машины не должен выводиться в короб устройств, работающих за счет горения газа, угля или нефтепродуктов. Кроме того, его необходимо отделить от воздуховода сушильной машины.

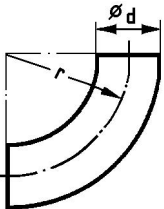
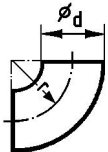
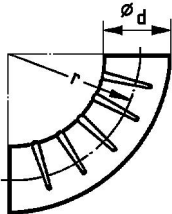
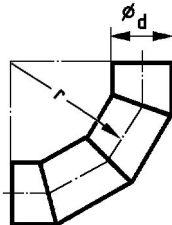
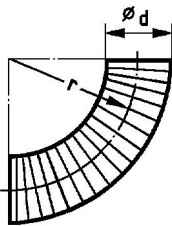
Горячий и влажный отработанный воздух гладильной машины должен отводиться кратчайшим путем наружу или в подходящий для этого вытяжной канал. Воздуховод должен прокладываться максимально благоприятно в аэродинамическом отношении (минимум поворотов, короткие трубопроводы, надежно выполненные подключения и переходы). Сетки и жалюзи в воздуховод встраивать нельзя.

Так как относительная влажность отводимого воздуха может составлять до 100%, то необходимо предпринимать определенные меры, чтобы вытекающий конденсат не попадал обратно в гладильную машину. Если давления вентилятора машины не хватает для преодоления аэродинамического сопротивления воздуховода, то в шахту воздуховода или в выход на крыше следует встроить дополнительный вытяжной вентилятор соответствующего размера. В помещении установки следует обеспечить поступление воздуха, соответствующее объему отводимого воздуха.

- Патрубок для подсоединения воздуховода для отвода испарений (опционально для PRI 210) находится с задней стороны левой боковой опоры и имеет диаметр 70 мм (HT DN 70).
- Внутренний диаметр канала отвода воздуха должен составлять 70 мм (HT DN 70).
- Для слива конденсата в самой нижней точке воздуховода, проложенного вверх, следует предусмотреть сливное отверстие диаметром 3 - 5 мм.
- Обратите внимание на достаточную вентиляцию помещения установки.
- Проверяйте отложения ворса в воздуховоде и его выводе наружу и при необходимости удаляйте их.
- Конец трубы воздуховода, выходящего наружу, следует защитить от влияния атмосферных условий (например, с помощью направленного вниз изгиба под углом 90°).

ru - Инструкция по монтажу

Длина труб


Фитинг	Длина труб		
	PRI 210*	PRI 214 PRI 217	
	Изгиб 90°	$r = 2 d$	0,25 м
	Изгиб 45°	$r = 2 d$	0,15 м
	Изгиб 90°	$r = d$	0,35 м
	Изгиб 45°	$r = d$	0,25 м
	Изгиб 90° складчатый	$r = 2 d$	0,7 м
	Изгиб 45° складчатый	$r = 2 d$	0,55 м
	Изгиб 90° сегментный (3 сварных шва)	$r = 2 d$	0,45 м
	Изгиб 45° сегментный (3 сварных шва)	$r = 2 d$	-
	Изгиб 90° из круглой гибкой трубы	$r = d$	-
		$r = 2 d$	0,5 м
		$r = 4 d$	0,35 м
	Изгиб 45° из круглой гибкой трубы	$r = d$	-
		$r = 2 d$	0,4 м
		$r = 4 d$	0,3 м

В зависимости от числа изгибов, длины труб вычитаются из максимально допустимой общей длины труб воздуховода.

Максимально допустимая общая длина труб

Минимальный диаметр трубы на просвет (жестяные трубы)	Максимально допустимая общая длина труб (отвод воздуха)
	PRI 210* PRI 214 PRI 217
70 мм	5 м
80 мм	20 м
90 мм	32 м
100 мм	40 м

*с вытяжным вентилятором (опция)

 После установки и подключения гладильной машины обязательно следует установить все демонтированные детали внешней облицовки!

Дополнительно приобретаемые принадлежности

Принадлежности могут быть установлены или встроены, только если на это имеется особое разрешение компании Miele. При установке или встраивании других деталей теряется право на гарантийное обслуживание. и/или ответственность изготовителя за безопасность изделия.

Цоколь UG 1200

Благодаря монтажу цоколя UG 1200 (опция) можно увеличить высоту гладильной машины на 100 мм.

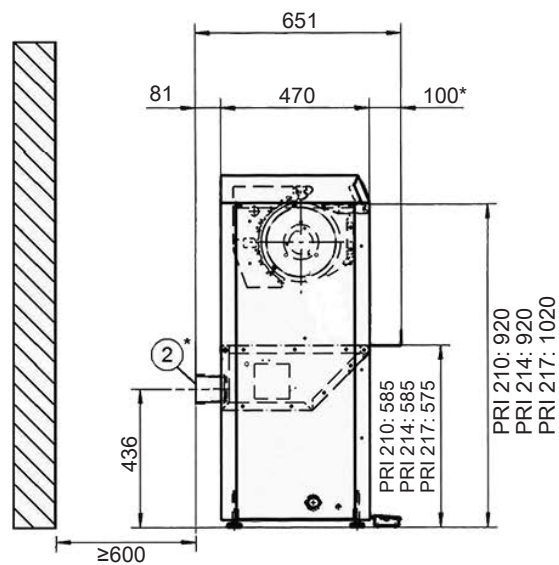
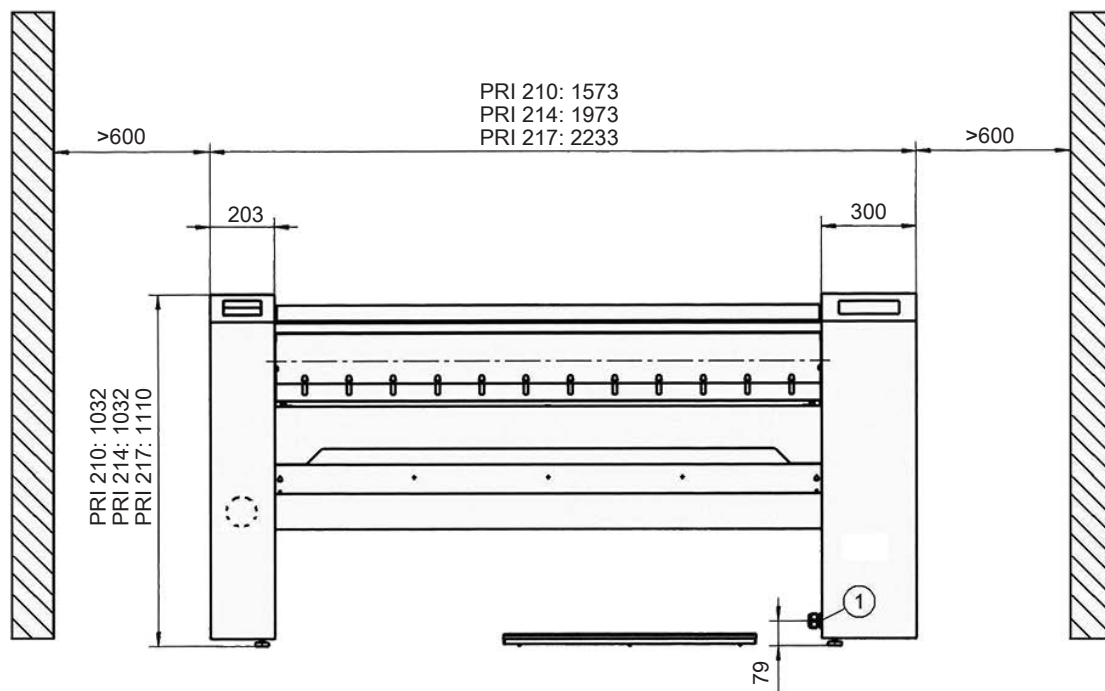
Платежный терминал

Гладильная машина может быть подключена к платежному терминалу для использования в прачечной самообслуживания. Рекомендуется выполнять подключение силами сервисной службы ООО Миле СНГ или силами авторизованных сервисных партнеров, поскольку для подключения требуется перепрограммирование гладильной машины.

Программирование, необходимое для подключения, может быть выполнено только специалистом сервисной службы Miele или авторизованными сервисными партнерами. Для подключения платежного терминала внешнее питающее напряжение не требуется.

Для работы с платежным терминалом гладильная машина должна быть обязательно прикреплена ножками к полу, чтобы была обеспечена защита от опрокидывания.

Размеры / монтаж



* = опция у PRI 210

① Подключение электропитания

② Подключение к системе отвода воздуха

ru - Технические характеристики

PRI 217 EL D 3NAC 400V 50-60Hz STW		
Напряжение		Переменный ток 3 фазы + нейтраль 400В 50-60Гц
Предохранитель ¹		3 x 25 А
Длина гладильного вала		1660 мм
Диаметр гладильного вала		250 мм
Вид нагрева		Электро
Габариты машины	Ширина	2233 мм
	Глубина	651 мм
	Высота	1110 мм
Минимальное расстояние до стены, сбоку		600 мм
Минимальное расстояние до стены, с задней стороны		600 мм
Вес нетто		189 кг
Максимальная нагрузка на пол при работе		1890 Н
Мощность подключения, общая		11,6 кВт
Мощность электронагрева		11 кВт
Мощность привода гладильного вала		0,4 кВт
Мощность вентилятора		0,11 кВт
Электроподключение ²		5 x 2,5 мм ²
Подключение к системе отвода воздуха		70 мм
Производительность глажения по DIN 11902 ³		60 кг/ч
Гладильный вал	Скорость вращения	1,9 - 5,7 ¹ /мин
	Окружная скорость	1,5 - 4,5 м/мин
	Давление прижима мульды	0,5 Н/см ²
Производительность вентилятора		115 м ³ /ч
Максимально допустимая потеря давления		100 Па
Материал	Боковые опоры	Оцинкованная сталь с эмалированным покрытием (высокотемпературное порошковое эмалирование)
	Гладильный вал	Оцинкованная сталь
	Мульда	Алюминий, анодированный
Обмотка		Стальная шерсть
Материал наружной обмотки		Полиэстер - нетканое сукно с арамидом - нетканое полотно
Наиболее габаритная демонтируемая часть		Приемный стол для белья
Выделение тепла в помещение		11 мДж/ч
Уровень шума		54 дБ (А)
Уровень звуковой мощности		59,7 дБ

¹ Производственный класс: gG; ² минимальное поперечное сечение согласно VDE 0298-4; ³ При 100%-м использовании длины вала + 25%-й остаточной влажности

Справочные контрольные отметки: VDE, см. типовую табличку; нормы безопасности продукции: IEC/EN 60204-1, IEC/EN 60335-1, IEC/EN 60335-2-44, EN ISO 10472-1, EN ISO 10472-5

ru - Технические характеристики

PRI 217 EL D 3AC 400V 50-60Hz STW		
Напряжение		Переменный ток 3 фазы 400В 50-60Гц
Предохранитель ¹		3 x 25 А
Длина гладильного вала		1660 мм
Диаметр гладильного вала		250 мм
Вид нагрева		Электро
Габариты машины	Ширина	2233 мм
	Глубина	651 мм
	Высота	1110 мм
Минимальное расстояние до стены, сбоку		600 мм
Минимальное расстояние до стены, с задней стороны		600 мм
Вес нетто		189 кг
Максимальная нагрузка на пол при работе		1890 Н
Мощность подключения, общая		11,6 кВт
Мощность электронагрева		11 кВт
Мощность привода гладильного вала		0,4 кВт
Мощность вентилятора		0,11 кВт
Электроподключение ²		4 x 4 мм ²
Подключение к системе отвода воздуха		70 мм
Производительность глажения по DIN 11902 ³		60 кг/ч
Гладильный вал	Скорость вращения	1,9 - 5,7 ¹ /мин
	Окружная скорость	1,5 - 4,5 м/мин
	Давление прижима мульты	0,5 Н/см ²
Производительность вентилятора		115 м ³ /ч
Максимально допустимая потеря давления		100 Па
Материал	Боковые опоры	Оцинкованная сталь с эмалированным покрытием (высокотемпературное порошковое эмалирование)
	Гладильный вал	Оцинкованная сталь
	Мульда	Алюминий, анодированный
Обмотка		Стальная шерсть
Материал наружной обмотки		Полиэстер - нетканое сукно с арамидом - нетканое полотно
Наиболее габаритная демонтируемая часть		Приемный стол для белья
Выделение тепла в помещение		11 мДж/ч
Уровень шума		54 дБ (А)
Уровень звуковой мощности		59,7 дБ

¹ Производственный класс: gG; ² минимальное поперечное сечение согласно VDE 0298-4; ³ При 100%-м использовании длины вала + 25%-й остаточной влажности

Справочные контрольные отметки: VDE, см. типовую табличку; нормы безопасности продукции: IEC/EN 60204-1, IEC/EN 60335-1, IEC/EN 60335-2-44, EN ISO 10472-1, EN ISO 10472-5

ru - Технические характеристики

PRI 217 EL D 3AC 440V 50-60Hz STW		
Напряжение		Переменный ток 3 фазы 440В 50-60Гц
Предохранитель ¹		3 x 25 А
Длина гладильного вала		1660 мм
Диаметр гладильного вала		250 мм
Вид нагрева		Электро
Габариты машины	Ширина	2233 мм
	Глубина	651 мм
	Высота	1110 мм
Минимальное расстояние до стены, сбоку		600 мм
Минимальное расстояние до стены, с задней стороны		600 мм
Вес нетто		189 кг
Максимальная нагрузка на пол при работе		1890 Н
Мощность подключения, общая		13,9 кВт
Мощность электронагрева		13,3 кВт
Мощность привода гладильного вала		0,4 кВт
Мощность вентилятора		0,11 кВт
Электроподключение ²		4 x 4 мм ²
Подключение к системе отвода воздуха		70 мм
Производительность глажения по DIN 11902 ³		64 кг/ч
Гладильный вал	Скорость вращения	1,9 - 5,7 ¹ /мин
	Окружная скорость	1,5 - 4,5 м/мин
	Давление прижима мульды	0,5 Н/см ²
Производительность вентилятора		115 м ³ /ч
Максимально допустимая потеря давления		100 Па
Материал	Боковые опоры	Оцинкованная сталь с эмалированным покрытием (высокотемпературное порошковое эмалирование)
	Гладильный вал	Оцинкованная сталь
	Мульда	Алюминий, анодированный
Обмотка		Стальная шерсть
Материал наружной обмотки		Полиэстер - нетканое сукно с арамидом - нетканое полотно
Наиболее габаритная демонтируемая часть		Приемный стол для белья
Выделение тепла в помещение		13,3 мДж/ч
Уровень шума		54 дБ (А)
Уровень звуковой мощности		59,7 дБ

¹ Производственный класс: gG; ² минимальное поперечное сечение согласно VDE 0298-4; ³ При 100%-м использовании длины вала + 25%-й остаточной влажности

Справочные контрольные отметки: VDE, см. типовую табличку; нормы безопасности продукции: IEC/EN 60204-1, IEC/EN 60335-1, IEC/EN 60335-2-44, EN ISO 10472-1, EN ISO 10472-5

ru - Технические характеристики

PRI 217 EL D 3AC 230V 50-60Hz STW		
Напряжение		Переменный ток 3 фазы 230В 50-60Гц
Предохранитель ¹		3 x 50 А
Длина гладильного вала		1660 мм
Диаметр гладильного вала		250 мм
Вид нагрева		Электро
Габариты машины	Ширина	2233 мм
	Глубина	651 мм
	Высота	1110 мм
Минимальное расстояние до стены, сбоку		600 мм
Минимальное расстояние до стены, с задней стороны		600 мм
Вес нетто		189 кг
Максимальная нагрузка на пол при работе		1890 Н
Мощность подключения, общая		11,6 кВт
Мощность электронагрева		11 кВт
Мощность привода гладильного вала		0,4 кВт
Мощность вентилятора		115 м ³ /ч
Электроподключение ²		4 x 6 мм ²
Подключение к системе отвода воздуха		70 мм
Производительность глажения по DIN 11902 ³		60 кг/ч
Гладильный вал	Скорость вращения	1,9 - 5,7 ¹ /мин
	Окружная скорость	1,5 - 4,5 м/мин
	Давление прижима мульты	0,5 Н/см ²
Производительность вентилятора		115 м ³ /ч
Максимально допустимая потеря давления		100 Па
Материал	Боковые опоры	Оцинкованная сталь с эмалированным покрытием (высокотемпературное порошковое эмалирование)
	Гладильный вал	Оцинкованная сталь
	Мульда	Алюминий, анодированный
Обмотка		Стальная шерсть
Материал наружной обмотки		Полиэстер - нетканое сукно с арамидом - нетканое полотно
Наиболее габаритная демонтируемая часть		Приемный стол для белья
Выделение тепла в помещение		11 мДж/ч
Уровень шума		54 дБ (А)
Уровень звуковой мощности		59,7 дБ

¹ Производственный класс: gG; ² минимальное поперечное сечение согласно VDE 0298-4; ³ При 100%-м использовании длины вала + 25%-й остаточной влажности

Справочные контрольные отметки: VDE, см. типовую табличку; нормы безопасности продукции: IEC/EN 60204-1, IEC/EN 60335-1, IEC/EN 60335-2-44, EN ISO 10472-1, EN ISO 10472-5

ru - Технические характеристики

PRI 217 EL D 3NAC 400V 50-60Hz L		
Напряжение		Переменный ток 3 фазы + нейтраль 400В 50-60Гц
Предохранитель ¹		3 x 25 А
Длина гладильного вала		1660 мм
Диаметр гладильного вала		250 мм
Вид нагрева		Электро
Габариты машины	Ширина	2233 мм
	Глубина	651 мм
	Высота	1110 мм
Минимальное расстояние до стены, сбоку		600 мм
Минимальное расстояние до стены, с задней стороны		600 мм
Вес нетто		189 кг
Максимальная нагрузка на пол при работе		1890 Н
Мощность подключения, общая		11,6 кВт
Мощность электронагрева		11 кВт
Мощность привода гладильного вала		0,4 кВт
Мощность вентилятора		0,11 кВт
Электроподключение ²		5 x 2,5 мм ²
Подключение к системе отвода воздуха		70 мм
Производительность глажения по DIN 11902 ³		60 кг/ч
Гладильный вал	Скорость вращения	1,9 - 5,7 ¹ /мин
	Окружная скорость	1,5 - 4,5 м/мин
	Давление прижима мульды	0,5 Н/см ²
Производительность вентилятора		115 м ³ /ч
Максимально допустимая потеря давления		100 Па
Материал	Боковые опоры	Оцинкованная сталь с эмалированным покрытием (высокотемпературное порошковое эмалирование)
	Гладильный вал	Оцинкованная сталь
	Мульда	Алюминий, анодированный
Обмотка		Ламели
Материал наружной обмотки		Полиэстер - нетканое сукно с арамидом - нетканое полотно
Наиболее габаритная демонтируемая часть		Приемный стол для белья
Выделение тепла в помещение		11 мДж/ч
Уровень шума		54 дБ (А)
Уровень звуковой мощности		59,7 дБ

¹ Производственный класс: gG; ² минимальное поперечное сечение согласно VDE 0298-4; ³ При 100%-м использовании длины вала + 25%-й остаточной влажности

Справочные контрольные отметки: VDE, см. типовую табличку; нормы безопасности продукции: IEC/EN 60204-1, IEC/EN 60335-1, IEC/EN 60335-2-44, EN ISO 10472-1, EN ISO 10472-5

ru - Технические характеристики

PRI 217 EL D 3NAC 400V 50-60Hz STW FLT		
Напряжение		Переменный ток 3 фазы + нейтраль 400В 50-60Гц
Предохранитель ¹		3 x 25 А
Длина гладильного вала		1660 мм
Диаметр гладильного вала		250 мм
Вид нагрева		Электро
Габариты машины	Ширина	2233 мм
	Глубина	651 мм
	Высота	1110 мм
Минимальное расстояние до стены, сбоку		600 мм
Минимальное расстояние до стены, с задней стороны		600 мм
Вес нетто		189 кг
Максимальная нагрузка на пол при работе		1890 Н
Мощность подключения, общая		11,6 кВт
Мощность электронагрева		11 кВт
Мощность привода гладильного вала		0,4 кВт
Мощность вентилятора		0,11 кВт
Электроподключение ²		5 x 2,5 мм ²
Подключение к системе отвода воздуха		70 мм
Производительность глажения по DIN 11902 ³		60 кг/ч
Гладильный вал	Скорость вращения	1,9 - 5,7 ¹ /мин
	Окружная скорость	1,5 - 4,5 м/мин
	Давление прижима мульты	0,5 Н/см ²
Производительность вентилятора		115 м ³ /ч
Максимально допустимая потеря давления		100 Па
Материал	Боковые опоры	Оцинкованная сталь с эмалированным покрытием (высокотемпературное порошковое эмалирование)
	Гладильный вал	Оцинкованная сталь
	Мульда	Алюминий, анодированный
Обмотка		Стальная шерсть
Материал наружной обмотки		Полиэстер - нетканое сукно с арамидом - нетканое полотно
Наиболее габаритная демонтируемая часть		Приемный стол для белья
Выделение тепла в помещение		11 мДж/ч
Уровень шума		54 дБ (А)
Уровень звуковой мощности		59,7 дБ

¹ Производственный класс: gG; ² минимальное поперечное сечение согласно VDE 0298-4; ³ При 100%-м использовании длины вала + 25%-й остаточной влажности

Справочные контрольные отметки: VDE, см. типовую табличку; нормы безопасности продукции: IEC/EN 60204-1, IEC/EN 60335-1, IEC/EN 60335-2-44, EN ISO 10472-1, EN ISO 10472-5

ru - Технические характеристики

PRI 217 EL D 3NAC 400V 50-60Hz L FLT		
Напряжение		Переменный ток 3 фазы + нейтраль 400В 50-60Гц
Предохранитель ¹		3 x 25 А
Длина гладильного вала		1660 мм
Диаметр гладильного вала		250 мм
Вид нагрева		Электро
Габариты машины	Ширина	2233 мм
	Глубина	651 мм
	Высота	1110 мм
Минимальное расстояние до стены, сбоку		600 мм
Минимальное расстояние до стены, с задней стороны		600 мм
Вес нетто		189 кг
Максимальная нагрузка на пол при работе		1890 Н
Мощность подключения, общая		11,6 кВт
Мощность электронагрева		11 кВт
Мощность привода гладильного вала		0,4 кВт
Мощность вентилятора		0,11 кВт
Электроподключение ²		5 x 2,5 мм ²
Подключение к системе отвода воздуха		70 мм
Производительность глажения по DIN 11902 ³		60 кг/ч
Гладильный вал	Скорость вращения	1,9 - 5,7 ¹ /мин
	Окружная скорость	1,5 - 4,5 м/мин
	Давление прижима мульды	0,5 Н/см ²
Производительность вентилятора		115 м ³ /ч
Максимально допустимая потеря давления		100 Па
Материал	Боковые опоры	Оцинкованная сталь с эмалированным покрытием (высокотемпературное порошковое эмалирование)
	Гладильный вал	Оцинкованная сталь
	Мульда	Алюминий, анодированный
Обмотка		Ламели
Материал наружной обмотки		Полиэстер - нетканое сукно с арамидом - нетканое полотно
Наиболее габаритная демонтируемая часть		Приемный стол для белья
Выделение тепла в помещение		11 мДж/ч
Уровень шума		54 дБ (А)
Уровень звуковой мощности		59,7 дБ

¹ Производственный класс: gG; ² минимальное поперечное сечение согласно VDE 0298-4; ³ При 100%-м использовании длины вала + 25%-й остаточной влажности

Справочные контрольные отметки: VDE, см. типовую табличку; нормы безопасности продукции: IEC/EN 60204-1, IEC/EN 60335-1, IEC/EN 60335-2-44, EN ISO 10472-1, EN ISO 10472-5

ru - Технические характеристики

PRI 217 EL D 3AC 400V 50-60Hz L		
Напряжение		Переменный ток 3 фазы 400В 50-60Гц
Предохранитель ¹		3 x 25 А
Длина гладильного вала		1660 мм
Диаметр гладильного вала		250 мм
Вид нагрева		Электро
Габариты машины	Ширина	2233 мм
	Глубина	651 мм
	Высота	1110 мм
Минимальное расстояние до стены, сбоку		600 мм
Минимальное расстояние до стены, с задней стороны		600 мм
Вес нетто		189 кг
Максимальная нагрузка на пол при работе		1890 Н
Мощность подключения, общая		11,6 кВт
Мощность электронагрева		11 кВт
Мощность привода гладильного вала		0,4 кВт
Мощность вентилятора		0,11 кВт
Электроподключение ²		4 x 4 мм ²
Подключение к системе отвода воздуха		70 мм
Производительность глажения по DIN 11902 ³		60 кг/ч
Гладильный вал	Скорость вращения	1,9 - 5,7 ¹ /мин
	Окружная скорость	1,5 - 4,5 м/мин
	Давление прижима мульты	0,5 Н/см ²
Производительность вентилятора		115 м ³ /ч
Максимально допустимая потеря давления		100 Па
Материал	Боковые опоры	Оцинкованная сталь с эмалированным покрытием (высокотемпературное порошковое эмалирование)
	Гладильный вал	Оцинкованная сталь
	Мульда	Алюминий, анодированный
Обмотка		Ламели
Материал наружной обмотки		Полиэстер - нетканое сукно с арамидом - нетканое полотно
Наиболее габаритная демонтируемая часть		Приемный стол для белья
Выделение тепла в помещение		11 мДж/ч
Уровень шума		54 дБ (А)
Уровень звуковой мощности		59,7 дБ

¹ Производственный класс: gG; ² минимальное поперечное сечение согласно VDE 0298-4; ³ При 100%-м использовании длины вала + 25%-й остаточной влажности

Справочные контрольные отметки: VDE, см. типовую табличку; нормы безопасности продукции: IEC/EN 60204-1, IEC/EN 60335-1, IEC/EN 60335-2-44, EN ISO 10472-1, EN ISO 10472-5

ru - Технические характеристики

PRI 217 EL D 3AC 440V 50-60Hz L		
Напряжение		Переменный ток 3 фазы 440В 50-60Гц
Предохранитель ¹		3 x 25 А
Длина гладильного вала		1660 мм
Диаметр гладильного вала		250 мм
Вид нагрева		Электро
Габариты машины	Ширина	2233 мм
	Глубина	651 мм
	Высота	1110 мм
Минимальное расстояние до стены, сбоку		600 мм
Минимальное расстояние до стены, с задней стороны		600 мм
Вес нетто		189 кг
Максимальная нагрузка на пол при работе		1890 Н
Мощность подключения, общая		13,9 кВт
Мощность электронагрева		13,3 кВт
Мощность привода гладильного вала		0,4 кВт
Мощность вентилятора		0,11 кВт
Электроподключение ²		4 x 4 мм ²
Подключение к системе отвода воздуха		70 мм
Производительность глажения по DIN 11902 ³		64 кг/ч
Гладильный вал	Скорость вращения	1,9 - 5,7 ¹ /мин
	Окружная скорость	1,5 - 4,5 м/мин
	Давление прижима мульды	0,5 Н/см ²
Производительность вентилятора		115 м ³ /ч
Максимально допустимая потеря давления		100 Па
Материал	Боковые опоры	Оцинкованная сталь с эмалированным покрытием (высокотемпературное порошковое эмалирование)
	Гладильный вал	Оцинкованная сталь
	Мульда	Алюминий, анодированный
Обмотка		Ламели
Материал наружной обмотки		Полиэстер - нетканое сукно с арамидом - нетканое полотно
Наиболее габаритная демонтируемая часть		Приемный стол для белья
Выделение тепла в помещение		13,3 мДж/ч
Уровень шума		54 дБ (А)
Уровень звуковой мощности		59,7 дБ

¹ Производственный класс: gG; ² минимальное поперечное сечение согласно VDE 0298-4; ³ При 100%-м использовании длины вала + 25%-й остаточной влажности

Справочные контрольные отметки: VDE, см. типовую табличку; нормы безопасности продукции: IEC/EN 60204-1, IEC/EN 60335-1, IEC/EN 60335-2-44, EN ISO 10472-1, EN ISO 10472-5

ru - Технические характеристики

PRI 217 EL D 3AC 230V 50-60Hz L		
Напряжение		Переменный ток 3 фазы 230В 50-60Гц
Предохранитель ¹		3 x 50 А
Длина гладильного вала		1660 мм
Диаметр гладильного вала		250 мм
Вид нагрева		Электро
Габариты машины	Ширина	2233 мм
	Глубина	651 мм
	Высота	1110 мм
Минимальное расстояние до стены, сбоку		600 мм
Минимальное расстояние до стены, с задней стороны		600 мм
Вес нетто		189 кг
Максимальная нагрузка на пол при работе		1890 Н
Мощность подключения, общая		11,6 кВт
Мощность электронагрева		11 кВт
Мощность привода гладильного вала		0,4 кВт
Мощность вентилятора		0,11 кВт
Электроподключение ²		4 x 6 мм ²
Подключение к системе отвода воздуха		70 мм
Производительность глажения по DIN 11902 ³		60 кг/ч
Гладильный вал	Скорость вращения	1,9 - 5,7 ¹ /мин
	Окружная скорость	1,5 - 4,5 м/мин
	Давление прижима мульты	0,5 Н/см ²
Производительность вентилятора		115 м ³ /ч
Максимально допустимая потеря давления		100 Па
Материал	Боковые опоры	Оцинкованная сталь с эмалированным покрытием (высокотемпературное порошковое эмалирование)
	Гладильный вал	Оцинкованная сталь
	Мульда	Алюминий, анодированный
Обмотка		Ламели
Материал наружной обмотки		Полиэстер - нетканое сукно с арамидом - нетканое полотно
Наиболее габаритная демонтируемая часть		Приемный стол для белья
Выделение тепла в помещение		11 мДж/ч
Уровень шума		54 дБ (А)
Уровень звуковой мощности		59,7 дБ

¹ Производственный класс: gG; ² минимальное поперечное сечение согласно VDE 0298-4; ³ При 100%-м использовании длины вала + 25%-й остаточной влажности

Справочные контрольные отметки: VDE, см. типовую табличку; нормы безопасности продукции: IEC/EN 60204-1, IEC/EN 60335-1, IEC/EN 60335-2-44, EN ISO 10472-1, EN ISO 10472-5

ru - Технические характеристики

PRI 217 EL USA 3AC 240/220/208V 50-60Hz STW		
Напряжение		Переменный ток 3 фазы 240/220/208В 50-60 Гц
Предохранитель ¹		3 x 50 А
Длина гладильного вала		65 11/32" / 1660 мм
Диаметр гладильного вала		9 27/32" / 250 мм
Вид нагрева		Электро
Габариты машины	Ширина	87 29/32" / 2233 мм
	Глубина	25 5/8" / 651 мм
	Высота	43 11/16" / 1110 мм
Минимальное расстояние до стены, сбоку		23 5/8" / 600 мм
Минимальное расстояние до стены, с задней стороны		23 5/8" / 600 мм
Чистый вес		189 кг
Максимальная нагрузка на пол при работе		1905 Н
Максимальная мощность потребления, общая		12.4/10.5/9.4 кВт
Мощность электронагрева		11.8/9.9/8.9 кВт
Мощность привода гладильного вала		0.4 кВт
Мощность вентилятора		0.11 кВт
Электроподключение ²		4 x 6 мм ²
Подключение к системе отвода воздуха		2 3/4" / 70 мм
Производительность глажения по DIN 11902 ³		50 кг/ч
Гладильный вал	Число оборотов	1.9 - 5.7 ¹ /мин
	Окружная скорость	1.5 - 4.5 м/мин
	Давление прижима	0.5 Н/см ²
Производительность вентилятора		115 м ³ /ч
Максимально допустимая потеря давления		100 Па
Материал	Боковые опоры	Оцинкованный стальной лист, с покрытием горячей сушки
	Гладильный вал	Оцинкованный стальной лист
	Мульда	Алюминий, анодированный
Обмотка		Стальная шерсть
Материал наружной обмотки		Полиэстер - нетканое сукно с арамидом - нетканое полотно
Наиболее габаритная демонтируемая часть		Приемный стол для белья
Выделение тепла в помещение		12.0/10.1/9.0 мДж/ч
Уровень шума		54 дБ (А)
Уровень звуковой мощности		59.7 дБ

¹ Производственный класс: gG; ² минимальное поперечное сечение согласно VDE 0298-4; ³ При 100%-й загрузке + 25%-й остаточной влажности

Справочные контрольные отметки: VDE, см. типовую табличку; нормы безопасности продукции: IEC/EN 60204-1, IEC/EN 60335-1, IEC/EN 60335-2-44, EN ISO 10472-1, EN ISO 10472-5

Indicaciones de instalación y planificación	88
Requisitos para la instalación.....	88
Almacenamiento.....	88
Condiciones de funcionamiento.....	88
Emplazamiento.....	89
Nivelar	90
Fijación al suelo.....	90
Conexión eléctrica.....	91
Conducción de salida de aire.....	92
Longitud del tubo de sustitución.....	92
Máxima longitud total de tubo permitida	94
Accesorios especiales.....	95
Montaje sobre base UG 1200	95
Sistema de cobro	95
Dibujos técnicos - Medidas en milímetros	96
Dimensiones / Instalación	96
Datos técnicos.....	97

Requisitos para la instalación

La planchadora únicamente podrá ser instalada por el Servicio Post-Venta de Miele o por personal formado de un distribuidor autorizado.

- ▶ La instalación de la planchadora debe realizarse según las reglas y normas vigentes. Asimismo, se deben cumplir las disposiciones del proveedor local de energía.
- ▶ Ponga en funcionamiento la planchadora únicamente en estancias con la ventilación suficiente y sin peligro de congelación.

Almacenamiento

Se deben respetar las siguientes condiciones básicas para el transporte y el almacenamiento de la planchadora:

- Temperatura ambiente: -25 °C hasta +55 °C
- Humedad del aire: 5 % hasta 75 %, sin condensación
- Duración máxima del almacenamiento: 2 años

Condiciones de funcionamiento

Generalmente son válidas las condiciones de funcionamiento de la DIN 60204 y de la EN 60204-1.

- Temperatura ambiente: +5 °C hasta +40 °C
- Humedad del aire: 10 % hasta 85 %
- A +21 °C de temperatura ambiente, la humedad relativa máxima permitida es del 70 %.

⚠ No debe emplazarse la planchadora en la misma estancia que otras máquinas de limpieza que utilicen disolventes con percloroetileno o CFC.

Los vapores liberados pueden convertirse en ácido clorhídrico si entran en combustión en el motor del colector, lo que podría originar daños en la ropa.

Durante el funcionamiento de la planchadora, asegúrese de que hay suficiente ventilación en la sala de instalación.

Emplazamiento

Transporte la planchadora con una carretilla elevadora hasta el lugar de instalación. Retire el embalaje de transporte inmediatamente antes de la primera puesta en funcionamiento.

¡La planchadora únicamente se puede transportar o extraer del bastidor de madera con las tapas de montaje laterales montadas!

Una vez en el lugar de montaje, extraiga la máquina del bastidor de madera. Para ello primer se deben retirar las piezas de sujeción de las bases de apoyo. Tras el emplazamiento, se pueden usar estas piezas de sujeción para fijar la planchadora al suelo (véase el capítulo "Fijación al suelo).

Los puntos de apoyo para llanas y ganchos de suspensión se encuentran por debajo de las columnas laterales, entre las patas rosca-das.

Asegúrese durante el emplazamiento de que hay que mantener un espacio mínimo de 600 mm al lado y por detrás de los soportes de la máquina para poder acceder a las chapas de revestimiento laterales.

La planchadora se deberá colocar de tal manera que la luz caiga paralelamente a la mesa de introducción.

El espacio libre por delante y detrás de la planchadora debe ser de al menos 1,5 m para evitar que se calienten otros materiales (enseres, paredes). Por encima de la máquina se deberá dejar un espacio libre de al menos 1 m.

No es necesario colocar una base o un anclaje.

Durante el transporte asegúrese de que la planchadora está estable. Esta no se debe transportar sin los bastidores de madera (p. ej., durante una mudanza). Para volver a transportar la planchadora de nuevo, colóquela y fíjela sobre los bastidores de madera.

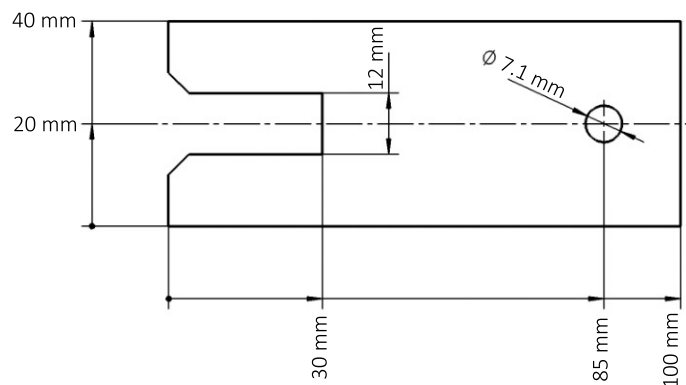
Nivelar

Para garantizar un funcionamiento óptimo y eficiente, tras el emplazamiento se debe nivelar la planchadora sobre las bases de apoyo de forma que quede horizontal.

- Desmonte las tapas de montaje situadas en los laterales derecho e izquierdo.
- Nivele horizontalmente el rodillo y las columnas laterales mediante las bases de apoyo y un nivel de agua. Las bases de apoyo debajo de las columnas laterales se pueden desenroscar hasta un máximo de 60 mm.
- Contraatornille las bases de apoyo después de la nivelación con las tuercas para que no se puedan desajustar.

Fijación al suelo

En el Servicio Post-venta de Miele hay disponible un material de fijación apropiado para la planchadora como accesorio especial. Alternativamente, también se pueden usar para la fijación al suelo las piezas de sujeción con las que la planchadora estaba fijada al bastidor de transporte.



Pieza de sujeción del bastidor de transporte

Conexión eléctrica

La conexión eléctrica debe realizarla un técnico electricista autorizado, totalmente responsable del cumplimiento de las normas y directrices vigentes.

En caso de comportamientos de red anómalos, pueden producirse oscilaciones de tensión que dañen la planchadora. Si la impedancia de red en el punto de conexión a la red eléctrica pública es superior a 0,175 ohmios, pueden requerirse otras medidas antes de que pueda ponerse en funcionamiento el aparato, de acuerdo al uso previsto, en esta conexión. Puede consultarse la impedancia de red en las empresas locales de suministro de energía.

La conexión eléctrica y el plano de conexiones se encuentran detrás de la tapa de montaje de la columna lateral derecha.

La tensión nominal necesaria, el consumo de potencia y los datos del fusible externo están indicados en la placa de características de la planchadora

En caso de conexión a una tensión diferente a la indicada en la placa de características pueden provocarse anomalías de funcionamiento o un defecto en la planchadora.

¡Asegúrese de que los valores de tensión de la red eléctrica coinciden con los datos de tensión de la placa de características antes de conectar la planchadora a la red eléctrica!

El equipamiento eléctrico de la planchadora se corresponde con las normas IEC/EN 60204-1, IEC/EN 60335-1, IEC/EN 60335-2-44, EN ISO 10472-1 y EN ISO 10472-5.

Para la conexión eléctrica fija, será necesario instalar una desconexión para todos los polos en el lugar de montaje. Son válidos los interruptores con una apertura de contacto mínima de 3 mm. Entre éstos se encuentran los limitadores LS, los fusibles y los contactores (VDE 0660).

El cable de conexión o el interruptor deben estar siempre accesibles.

Si la planchadora fuese desconectada de la red, el interruptor se deberá poder desconectar o el punto de conexión deberá ser controlado en todo momento.

Si según las directrices locales fuera necesario instalar un interruptor diferencial (RCD), se podrá utilizar un interruptor diferencial del tipo A.

Conducción de salida de aire

⚠ La conducción de salida de aire para la planchadora no deberá realizarse en chimeneas de gas, carbón o aceite. Además, la conducción de salida de aire de la planchadora deberá tenderse por separado de la conducción de salida de aire de una secadora.

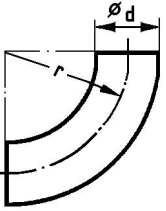
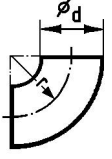
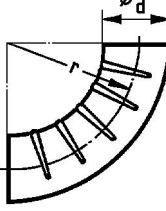
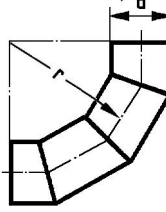
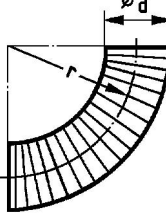
El aire de salida húmedo y caliente de la planchadora debe conducirse al exterior por el camino más corto o por un canal de ventilación adecuado. La conducción de salida de aire debe tenderse de forma técnicamente favorable a las corrientes (a través, a ser posible, de pocos codos, conducciones cortas, conexiones y cruces bien diseñados y herméticos). No pueden instalarse filtros y rejillas en la conducción de la salida de aire.

Puesto que la humedad relativa del aire puede llegar a ser de hasta el 100 %, debe descartarse, aplicando medidas adecuadas, que el agua condensada de retorno pueda acceder a la planchadora. Si la presión disponible del ventilador de la máquina no es suficiente para superar las resistencias de la línea, debe instalarse un ventilador adicional con las dimensiones adecuadas en el hueco o en la salida del tejado. Suministrar al lugar de emplazamiento aire de entrada suficiente en función de la cantidad de aire de salida.

- El manguito para la conducción de salida de aire (opcional para PRI 210) se encuentra en la parte posterior de la columna izquierda y tiene un diámetro de 70 mm (HT DN 70).
- La tubería de aspiración requiere un diámetro interior de 70 mm (HT DN 70).
- Para el desagüe del condensado, se debe proveer un orificio de desagüe de 3-5 mm de diámetro en el punto más bajo de una conducción de salida de aire tendida hacia arriba.
- Asegúrese de que el lugar de instalación está suficientemente ventilado.
- Compruebe si hay pelusas en la conducción de salida de aire y en la salida al exterior y elimínelas si fuera este el caso.
- El extremo de las tuberías que conduzcan al exterior debe protegerse de las inclemencias climáticas (p. ej., con un codo de 90° orientado hacia abajo).

es - Indicaciones de instalación y planificación

Longitud del tubo de sustitución

	Pieza moldeada		Longitud del tubo de sustitución	
			PRI 210*	PRI 214 PRI 217
	Codo de 90°	$r = 2 d$	0,25 m	
	Codo de 45°	$r = 2 d$	0,15 m	
	Codo de 90°	$r = d$	0,35 m	
	Codo de 45°	$r = d$	0,25 m	
	Arco de plisado de 90°	$r = 2 d$	0,7 m	
	Codo doblado de 45°	$r = 2 d$	0,55 m	
	Codo bombeado de 90° (3 soldaduras)	$r = 2 d$	0,45 m	
	Codo bombeado de 45° (3 soldaduras)	$r = 2 d$	-	
	Codo de 90° de tubo flexible Wester	$r = d$	-	
		$r = 2 d$	0,5 m	
		$r = 4 d$	0,35 m	
	Codo de 45° de tubo flexible Wester	$r = d$	-	
		$r = 2 d$	0,4 m	
		$r = 4 d$	0,3 m	


En función del número de codos se extraen las longitudes de los tubos de sustitución a partir de la longitud total máxima permitida de los tubos.

es - Indicaciones de instalación y planificación

Máxima longitud total de tubo permitida

Diámetro de tubo interior mínimo (Tubos de chapa)	Máxima longitud total de tubo permitida (Salida de aire)
	PRI 210 PRI 214 PRI 217
70 mm	5 m
80 mm	20 m
90 mm	32 m
100 mm	40 m

*con ventilador opcional

 ¡Después de haber instalado y conectado la planchadora, es imprescindible volver a montar todas las piezas de revestimiento exterior que se hayan desmontado!

Accesorios especiales

Los accesorios solo se pueden ampliar o montar con la autorización expresa de Miele.

Si se utilizan o instalan otros componentes no autorizados se pierde todo derecho de garantía.

Montaje sobre base UG 1200

Mediante el montaje sobre base opcional UG 1200, se puede levantar la planchadora 100 mm.

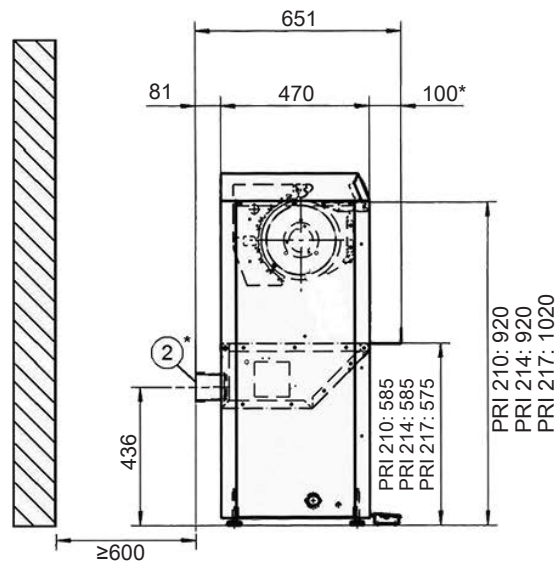
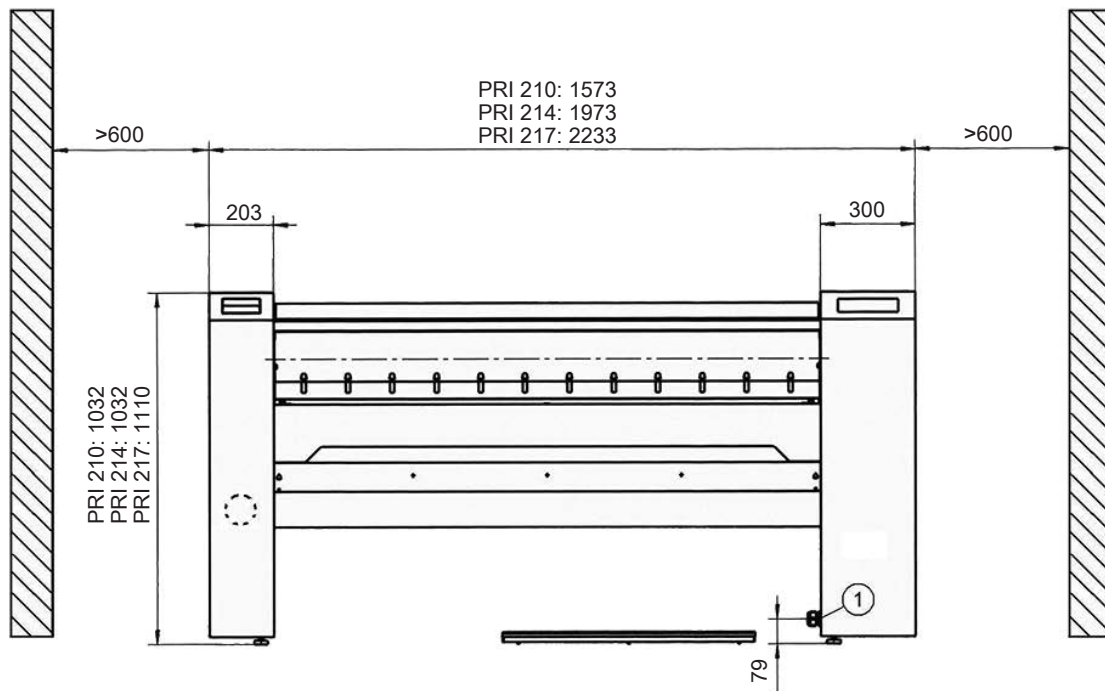
Sistema de cobro

Opcionalmente se puede equipar la planchadora con un sistema de cobro (p. ej. para el uso en una lavandería de autoservicio). Para ello, el Servicio Post-venta de Miele tiene que programar un ajuste en la electrónica y conectar el sistema de cobro. Como accesorios especiales de Miele, hay disponibles dispositivos de cobro para métodos distintos del efectivo o bien con comprobadores de monedas mecánicos o electrónicos para destinatarios individuales.

La programación requerida para la conexión solo la pueden realizar o el Servicio Post-venta de Miele o un distribuidor especializado de Miele. Para la conexión a un dispositivo de cobro no se necesita un suministro de tensión externo.

Para el funcionamiento por cobro con monedas, es imprescindible que se fije al suelo mediante las bases de apoyo para asegurar que no se vuelca.

Dimensiones / Instalación



* = opcional en PRI 210

① Conexión eléctrica

② Conexión de salida de aire

PRI 217 EL D 3NAC 400V 50-60Hz STW		
Tensión		3N CA 400V 50-60Hz
Fusible ¹		3 x 25 A
Longitud del rodillo		1660 mm
Diámetro del rodillo		250 mm
Tipo de calentamiento		Eléctrico
Dimensiones totales del aparato	Anchura	2233 mm
	Fondo	651 mm
	Altura	1110 mm
Distancia mínima a la pared, lateralmente		600 mm
Distancia mínima a la pared, parte posterior		600 mm
Peso neto		189 kg
Carga máxima del suelo en funcionamiento		1890 N
Consumo total de potencia		11,6 kW
Potencia calefactora eléctrica		11 kW
Potencia de accionamiento del rodillo		0,4 kW
Potencia del extractor		0,11 kW
Conexión eléctrica ²		5 x 2,5 mm ²
Conexión de salida de aire		70 mm
Potencia de planchado conforme a DIN 11902 ³		60 kg/h
Rodillo	Número de revoluciones	1,9 - 5,7 ¹ /min
	Velocidad periférica	1,5 - 4,5 m/min
	Presión de apriete	0,5 N/cm ²
Potencia del caudal de aire del ventilador		115 m ³ /h
Pérdida de presión máxima permitida		100 Pa
Material	Columnas laterales	Chapa de acero galvanizada, pintada a fuego
	Rodillo	Chapa de acero galvanizada
	Teja	Aluminio anodizado duro
Revestimiento		Lana de acero
Material del revestimiento superior		Esterilla de poliéster - fieltro con paño de aramida - fieltro
Componente desmontable de mayor tamaño		Mesa para salida de ropa
Desprendimiento de calor en el lugar de emplazamiento		11 MJ/h
Nivel de presión acústica		54 dB (A)
Nivel de potencia acústica		59,7 dB

¹ Clase de funcionamiento: gG; ² Sección mínima según VDE 0298-4; ³ Con asignación del 100% + 25% de humedad residual

Distintivos de calidad: VDE, véase placa de características; aplicación de la normativa para la seguridad del producto: IEC/EN 60204-1, IEC/EN 60335-1, IEC/EN 60335-2-44, EN ISO 10472-1, EN ISO 10472-5

es - Datos técnicos

PRI 217 EL D 3AC 400V 50-60Hz STW		
Tensión		3 CA 400V 50-60Hz
Fusible ¹		3 x 25 A
Longitud del rodillo		1660 mm
Diámetro del rodillo		250 mm
Tipo de calentamiento		Eléctrico
Dimensiones totales del aparato	Anchura	2233 mm
	Fondo	651 mm
	Altura	1110 mm
Distancia mínima a la pared, lateralmente		600 mm
Distancia mínima a la pared, parte posterior		600 mm
Peso neto		189 kg
Carga máxima del suelo en funcionamiento		1890 N
Consumo total de potencia		11,6 kW
Potencia calefactora eléctrica		11 kW
Potencia de accionamiento del rodillo		0,4 kW
Potencia del extractor		0,11 kW
Conexión eléctrica ²		4 x 4 mm ²
Conexión de salida de aire		70 mm
Potencia de planchado conforme a DIN 11902 ³		60 kg/h
Rodillo	Número de revoluciones	1,9 - 5,7 ¹ /min
	Velocidad periférica	1,5 - 4,5 m/min
	Presión de apriete	0,5 N/cm ²
Potencia del caudal de aire del ventilador		115 m ³ /h
Pérdida de presión máxima permitida		100 Pa
Material	Columnas laterales	Chapa de acero galvanizada, pintada a fuego
	Rodillo	Chapa de acero galvanizada
	Teja	Aluminio anodizado duro
Revestimiento		Lana de acero
Material del revestimiento superior		Esterilla de poliéster - fieltro con paño de aramida - fieltro
Componente desmontable de mayor tamaño		Mesa para salida de ropa
Desprendimiento de calor en el lugar de emplazamiento		11 MJ/h
Nivel de presión acústica		54 dB (A)
Nivel de potencia acústica		59,7 dB

¹ Clase de funcionamiento: gG; ² Sección mínima según VDE 0298-4; ³ Con asignación del 100% + 25% de humedad residual

Distintivos de calidad: VDE, véase placa de características; aplicación de la normativa para la seguridad del producto: IEC/EN 60204-1, IEC/EN 60335-1, IEC/EN 60335-2-44, EN ISO 10472-1, EN ISO 10472-5

es - Datos técnicos

PRI 217 EL D 3AC 440V 50-60Hz STW		
Tensión		3 CA 440V 50-60Hz
Fusible¹		3 x 25 A
Longitud del rodillo		1660 mm
Diámetro del rodillo		250 mm
Tipo de calentamiento		Eléctrico
Dimensiones totales del aparato	Anchura	2233 mm
	Fondo	651 mm
	Altura	1110 mm
Distancia mínima a la pared, lateralmente		600 mm
Distancia mínima a la pared, parte posterior		600 mm
Peso neto		189 kg
Carga máxima del suelo en funcionamiento		1890 N
Consumo total de potencia		13,9 kW
Potencia calefactora eléctrica		13,3 kW
Potencia de accionamiento del rodillo		0,4 kW
Potencia del extractor		0,11 kW
Conexión eléctrica²		4 x 4 mm²
Conexión de salida de aire		70 mm
Potencia de planchado conforme a DIN 11902³		64 kg/h
Rodillo	Número de revoluciones	1,9 - 5,7¹/min
	Velocidad periférica	1,5 - 4,5 m/min
	Presión de apriete	0,5 N/cm²
Potencia del caudal de aire del ventilador		115 m³/h
Pérdida de presión máxima permitida		100 Pa
Material	Columnas laterales	Chapa de acero galvanizada, pintada a fuego
	Rodillo	Chapa de acero galvanizada
	Teja	Aluminio anodizado duro
Revestimiento		Lana de acero
Material del revestimiento superior		Esterilla de poliéster - fieltro con paño de aramida - fieltro
Componente desmontable de mayor tamaño		Mesa para salida de ropa
Desprendimiento de calor en el lugar de emplazamiento		13,3 MJ/h
Nivel de presión acústica		54 dB (A)
Nivel de potencia acústica		59,7 dB

¹ Clase de funcionamiento: gG; ² Sección mínima según VDE 0298-4; ³ Con asignación del 100% + 25% de humedad residual

Distintivos de calidad: VDE, véase placa de características; aplicación de la normativa para la seguridad del producto: IEC/EN 60204-1, IEC/EN 60335-1, IEC/EN 60335-2-44, EN ISO 10472-1, EN ISO 10472-5

es - Datos técnicos

PRI 217 EL D 3AC 230V 50-60Hz STW		
Tensión		3 CA 230V 50-60Hz
Fusible ¹		3 x 50 A
Longitud del rodillo		1660 mm
Diámetro del rodillo		250 mm
Tipo de calentamiento		Eléctrico
Dimensiones totales del aparato	Anchura	2233 mm
	Fondo	651 mm
	Altura	1110 mm
Distancia mínima a la pared, lateralmente		600 mm
Distancia mínima a la pared, parte posterior		600 mm
Peso neto		189 kg
Carga máxima del suelo en funcionamiento		1890 N
Consumo total de potencia		11,6 kW
Potencia calefactora eléctrica		11 kW
Potencia de accionamiento del rodillo		0,4 kW
Potencia del extractor		115 m³/h
Conexión eléctrica ²		4 x 6 mm²
Conexión de salida de aire		70 mm
Potencia de planchado conforme a DIN 11902 ³		60 kg/h
Rodillo	Número de revoluciones	1,9 - 5,7¹/min
	Velocidad periférica	1,5 - 4,5 m/min
	Presión de apriete	0,5 N/cm²
Potencia del caudal de aire del ventilador		115 m³/h
Pérdida de presión máxima permitida		100 Pa
Material	Columnas laterales	Chapa de acero galvanizada, pintada a fuego
	Rodillo	Chapa de acero galvanizada
	Teja	Aluminio anodizado duro
Revestimiento		Lana de acero
Material del revestimiento superior		Esterilla de poliéster - fieltro con paño de aramida - fieltro
Componente desmontable de mayor tamaño		Mesa para salida de ropa
Desprendimiento de calor en el lugar de emplazamiento		11 MJ/h
Nivel de presión acústica		54 dB (A)
Nivel de potencia acústica		59,7 dB

¹ Clase de funcionamiento: gG; ² Sección mínima según VDE 0298-4; ³ Con asignación del 100% + 25% de humedad residual

Distintivos de calidad: VDE, véase placa de características; aplicación de la normativa para la seguridad del producto: IEC/EN 60204-1, IEC/EN 60335-1, IEC/EN 60335-2-44, EN ISO 10472-1, EN ISO 10472-5

PRI 217 EL D 3NAC 400V 50-60Hz L		
Tensión		3N CA 400V 50-60Hz
Fusible ¹		3 x 25 A
Longitud del rodillo		1660 mm
Diámetro del rodillo		250 mm
Tipo de calentamiento		Eléctrico
Dimensiones totales del aparato	Anchura	2233 mm
	Fondo	651 mm
	Altura	1110 mm
Distancia mínima a la pared, lateralmente		600 mm
Distancia mínima a la pared, parte posterior		600 mm
Peso neto		189 kg
Carga máxima del suelo en funcionamiento		1890 N
Consumo total de potencia		11,6 kW
Potencia calefactora eléctrica		11 kW
Potencia de accionamiento del rodillo		0,4 kW
Potencia del extractor		0,11 kW
Conexión eléctrica ²		5 x 2,5 mm ²
Conexión de salida de aire		70 mm
Potencia de planchado conforme a DIN 11902 ³		60 kg/h
Rodillo	Número de revoluciones	1,9 - 5,7 ¹ /min
	Velocidad periférica	1,5 - 4,5 m/min
	Presión de apriete	0,5 N/cm ²
Potencia del caudal de aire del ventilador		115 m ³ /h
Pérdida de presión máxima permitida		100 Pa
Material	Columnas laterales	Chapa de acero galvanizada, pintada a fuego
	Rodillo	Chapa de acero galvanizada
	Teja	Aluminio anodizado duro
Revestimiento		Lámina
Material del revestimiento superior		Esterilla de poliéster - fieltro con paño de aramida - fieltro
Componente desmontable de mayor tamaño		Mesa para salida de ropa
Desprendimiento de calor en el lugar de emplazamiento		11 MJ/h
Nivel de presión acústica		54 dB (A)
Nivel de potencia acústica		59,7 dB

¹ Clase de funcionamiento: gG; ² Sección mínima según VDE 0298-4; ³ Con asignación del 100% + 25% de humedad residual

Distintivos de calidad: VDE, véase placa de características; aplicación de la normativa para la seguridad del producto: IEC/EN 60204-1, IEC/EN 60335-1, IEC/EN 60335-2-44, EN ISO 10472-1, EN ISO 10472-5

es - Datos técnicos

PRI 217 EL D 3NAC 400V 50-60Hz STW FLT		
Tensión		3N CA 400V 50-60Hz
Fusible ¹		3 x 25 A
Longitud del rodillo		1660 mm
Diámetro del rodillo		250 mm
Tipo de calentamiento		Eléctrico
Dimensiones totales del aparato	Anchura	2233 mm
	Fondo	651 mm
	Altura	1110 mm
Distancia mínima a la pared, lateralmente		600 mm
Distancia mínima a la pared, parte posterior		600 mm
Peso neto		189 kg
Carga máxima del suelo en funcionamiento		1890 N
Consumo total de potencia		11,6 kW
Potencia calefactora eléctrica		11 kW
Potencia de accionamiento del rodillo		0,4 kW
Potencia del extractor		0,11 kW
Conexión eléctrica ²		5 x 2,5 mm ²
Conexión de salida de aire		70 mm
Potencia de planchado conforme a DIN 11902 ³		60 kg/h
Rodillo	Número de revoluciones	1,9 - 5,7 ¹ /min
	Velocidad periférica	1,5 - 4,5 m/min
	Presión de apriete	0,5 N/cm ²
Potencia del caudal de aire del ventilador		115 m ³ /h
Pérdida de presión máxima permitida		100 Pa
Material	Columnas laterales	Chapa de acero galvanizada, pintada a fuego
	Rodillo	Chapa de acero galvanizada
	Teja	Aluminio anodizado duro
Revestimiento		Lana de acero
Material del revestimiento superior		Esterilla de poliéster - fieltro con paño de aramida - fieltro
Componente desmontable de mayor tamaño		Mesa para salida de ropa
Desprendimiento de calor en el lugar de emplazamiento		11 MJ/h
Nivel de presión acústica		54 dB (A)
Nivel de potencia acústica		59,7 dB

¹ Clase de funcionamiento: gG; ² Sección mínima según VDE 0298-4; ³ Con asignación del 100% + 25% de humedad residual

Distintivos de calidad: VDE, véase placa de características; aplicación de la normativa para la seguridad del producto: IEC/EN 60204-1, IEC/EN 60335-1, IEC/EN 60335-2-44, EN ISO 10472-1, EN ISO 10472-5

es - Datos técnicos

53121717D, PM 1217 EL D 3NAC 400V 50-60Hz L FLT		
Tensión		3N CA 400V 50-60Hz
Fusible¹		3 x 25 A
Longitud del rodillo		1660 mm
Diámetro del rodillo		250 mm
Tipo de calentamiento		Eléctrico
Dimensiones totales del aparato	Anchura	2233 mm
	Fondo	651 mm
	Altura	1110 mm
Distancia mínima a la pared, lateralmente		600 mm
Distancia mínima a la pared, parte posterior		600 mm
Peso neto		189 kg
Carga máxima del suelo en funcionamiento		1890 N
Consumo total de potencia		11,6 kW
Potencia calefactora eléctrica		11 kW
Potencia de accionamiento del rodillo		0,4 kW
Potencia del extractor		0,11 kW
Conexión eléctrica²		5 x 2,5 mm²
Conexión de salida de aire		70 mm
Potencia de planchado conforme a DIN 11902³		60 kg/h
Rodillo	Número de revoluciones	1,9 - 5,7¹/min
	Velocidad periférica	1,5 - 4,5 m/min
	Presión de apriete	0,5 N/cm²
Potencia del caudal de aire del ventilador		115 m³/h
Pérdida de presión máxima permitida		100 Pa
Material	Columnas laterales	Chapa de acero galvanizada, pintada a fuego
	Rodillo	Chapa de acero galvanizada
	Teja	Aluminio anodizado duro
Revestimiento		Lámina
Material del revestimiento superior		Esterilla de poliéster - fieltro con paño de aramida - fieltro
Componente desmontable de mayor tamaño		Mesa para salida de ropa
Desprendimiento de calor en el lugar de emplazamiento		11 MJ/h
Nivel de presión acústica		54 dB (A)
Nivel de potencia acústica		59,7 dB

¹ Clase de funcionamiento: gG; ² Sección mínima según VDE 0298-4; ³ Con asignación del 100% + 25% de humedad residual

Distintivos de calidad: VDE, véase placa de características; aplicación de la normativa para la seguridad del producto: IEC/EN 60204-1, IEC/EN 60335-1, IEC/EN 60335-2-44, EN ISO 10472-1, EN ISO 10472-5

es - Datos técnicos

		53121725D, PM 1217 EL D 3AC 400V 50-60Hz L
Tensión		3 CA 400V 50-60Hz
Fusible¹		3 x 25 A
Longitud del rodillo		1660 mm
Diámetro del rodillo		250 mm
Tipo de calentamiento		Eléctrico
Dimensiones totales del aparato	Anchura	2233 mm
	Fondo	651 mm
	Altura	1110 mm
Distancia mínima a la pared, lateralmente		600 mm
Distancia mínima a la pared, parte posterior		600 mm
Peso neto		189 kg
Carga máxima del suelo en funcionamiento		1890 N
Consumo total de potencia		11,6 kW
Potencia calefactora eléctrica		11 kW
Potencia de accionamiento del rodillo		0,4 kW
Potencia del extractor		0,11 kW
Conexión eléctrica²		4 x 4 mm²
Conexión de salida de aire		70 mm
Potencia de planchado conforme a DIN 11902³		60 kg/h
Rodillo	Número de revoluciones	1,9 - 5,7¹/min
	Velocidad periférica	1,5 - 4,5 m/min
	Presión de apriete	0,5 N/cm²
Potencia del caudal de aire del ventilador		115 m³/h
Pérdida de presión máxima permitida		100 Pa
Material	Columnas laterales	Chapa de acero galvanizada, pintada a fuego
	Rodillo	Chapa de acero galvanizada
	Teja	Aluminio anodizado duro
Revestimiento		Lámina
Material del revestimiento superior		Esterilla de poliéster - fieltro con paño de aramida - fieltro
Componente desmontable de mayor tamaño		Mesa para salida de ropa
Desprendimiento de calor en el lugar de emplazamiento		11 MJ/h
Nivel de presión acústica		54 dB (A)
Nivel de potencia acústica		59,7 dB

¹ Clase de funcionamiento: gG; ² Sección mínima según VDE 0298-4; ³ Con asignación del 100% + 25% de humedad residual

Distintivos de calidad: VDE, véase placa de características; aplicación de la normativa para la seguridad del producto: IEC/EN 60204-1, IEC/EN 60335-1, IEC/EN 60335-2-44, EN ISO 10472-1, EN ISO 10472-5

es - Datos técnicos

		53121735D, PM 1217 EL D 3AC 440V 50-60Hz L	
Tensión		3 CA 440V 50-60Hz	
Fusible¹		3 x 25 A	
Longitud del rodillo		1660 mm	
Diámetro del rodillo		250 mm	
Tipo de calentamiento		Eléctrico	
Dimensiones totales del aparato	Anchura	2233 mm	
	Fondo	651 mm	
	Altura	1110 mm	
Distancia mínima a la pared, lateralmente		600 mm	
Distancia mínima a la pared, parte posterior		600 mm	
Peso neto		189 kg	
Carga máxima del suelo en funcionamiento		1890 N	
Consumo total de potencia		13,9 kW	
Potencia calefactora eléctrica		13,3 kW	
Potencia de accionamiento del rodillo		0,4 kW	
Potencia del extractor		0,11 kW	
Conexión eléctrica²		4 x 4 mm²	
Conexión de salida de aire		70 mm	
Potencia de planchado conforme a DIN 11902³		64 kg/h	
Rodillo	Número de revoluciones	1,9 - 5,7¹/min	
	Velocidad periférica	1,5 - 4,5 m/min	
	Presión de apriete	0,5 N/cm²	
Potencia del caudal de aire del ventilador		115 m³/h	
Pérdida de presión máxima permitida		100 Pa	
Material	Columnas laterales	Chapa de acero galvanizada, pintada a fuego	
	Rodillo	Chapa de acero galvanizada	
	Teja	Aluminio anodizado duro	
Revestimiento		Lámina	
Material del revestimiento superior		Esterilla de poliéster - fieltro con paño de aramida - fieltro	
Componente desmontable de mayor tamaño		Mesa para salida de ropa	
Desprendimiento de calor en el lugar de emplazamiento		13,3 MJ/h	
Nivel de presión acústica		54 dB (A)	
Nivel de potencia acústica		59,7 dB	

¹ Clase de funcionamiento: gG; ² Sección mínima según VDE 0298-4; ³ Con asignación del 100% + 25% de humedad residual

Distintivos de calidad: VDE, véase placa de características; aplicación de la normativa para la seguridad del producto: IEC/EN 60204-1, IEC/EN 60335-1, IEC/EN 60335-2-44, EN ISO 10472-1, EN ISO 10472-5

es - Datos técnicos

		53121745D, PM 1217 EL D 3AC 230V 50-60Hz L
Tensión		3 CA 230V 50-60Hz
Fusible¹		3 x 50 A
Longitud del rodillo		1660 mm
Diámetro del rodillo		250 mm
Tipo de calentamiento		Eléctrico
Dimensiones totales del aparato	Anchura	2233 mm
	Fondo	651 mm
	Altura	1110 mm
Distancia mínima a la pared, lateralmente		600 mm
Distancia mínima a la pared, parte posterior		600 mm
Peso neto		189 kg
Carga máxima del suelo en funcionamiento		1890 N
Consumo total de potencia		11,6 kW
Potencia calefactora eléctrica		11 kW
Potencia de accionamiento del rodillo		0,4 kW
Potencia del extractor		0,11 kW
Conexión eléctrica²		4 x 6 mm²
Conexión de salida de aire		70 mm
Potencia de planchado conforme a DIN 11902³		60 kg/h
Rodillo	Número de revoluciones	1,9 - 5,7¹/min
	Velocidad periférica	1,5 - 4,5 m/min
	Presión de apriete	0,5 N/cm²
Potencia del caudal de aire del ventilador		115 m³/h
Pérdida de presión máxima permitida		100 Pa
Material	Columnas laterales	Chapa de acero galvanizada, pintada a fuego
	Rodillo	Chapa de acero galvanizada
	Teja	Aluminio anodizado duro
Revestimiento		Lámina
Material del revestimiento superior		Esterilla de poliéster - fieltro con paño de aramida - fieltro
Componente desmontable de mayor tamaño		Mesa para salida de ropa
Desprendimiento de calor en el lugar de emplazamiento		11 MJ/h
Nivel de presión acústica		54 dB (A)
Nivel de potencia acústica		59,7 dB

¹ Clase de funcionamiento: gG; ² Sección mínima según VDE 0298-4; ³ Con asignación del 100% + 25% de humedad residual

Distintivos de calidad: VDE, véase placa de características; aplicación de la normativa para la seguridad del producto: IEC/EN 60204-1, IEC/EN 60335-1, IEC/EN 60335-2-44, EN ISO 10472-1, EN ISO 10472-5

PRI 217 EL USA 3AC 240/220/208V 50-60Hz STW		
Tensión		3 CA 240/220/208V 50-60Hz
Fusible ¹		3 x 50 A
Longitud del rodillo		65 11/32" / 1660 mm
Diámetro del rodillo		9 27/32" / 250 mm
Tipo de calentamiento		Eléctrico
Dimensiones totales del aparato	Anchura	87 29/32" / 2233 mm
	Fondo	25 5/8" / 651 mm
	Altura	43 11/16" / 1110 mm
Distancia mínima a la pared, lateralmente		23 5/8" / 600mm
Distancia mínima a la pared, parte posterior		23 5/8" / 600 mm
Peso neto		189 kg
Carga máxima del suelo en funcionamiento		1905 N
Consumo total de potencia		12.4/10.5/9.4 kW
Potencia calefactora eléctrica		11.8/9.9/8.9 kW
Potencia de accionamiento del rodillo		0.4 kW
Potencia del extractor		0.11 kW
Conexión eléctrica ²		4 x 6 mm ²
Conexión de salida de aire		2 3/4" / 70 mm
Potencia de planchado conforme a DIN 11902 ³		50 kg/h
Rodillo	Número de revoluciones	1.9 - 5.7 ¹ /min
	Velocidad periférica	1.5 - 4.5 m/min
	Presión de apriete	0.5 N/cm ²
Potencia del caudal de aire del ventilador		115 m ³ /h
Pérdida de presión máxima permitida		100 Pa
Material	Columnas laterales	Chapa de acero galvanizada, pintada a fuego
	Rodillo	Chapa de acero galvanizada
	Teja	Aluminio anodizado duro
Revestimiento		Lana de acero
Material del revestimiento superior		Esterilla de poliéster - fieltro con paño de aramida - fieltro
Componente desmontable de mayor tamaño		Mesa para salida de ropa
Desprendimiento de calor en el lugar de emplazamiento		12.0/10.1/9.0 MJ/h
Nivel de presión acústica		54 dB (A)
Nivel de potencia acústica		59.7 dB

¹ Clase de funcionamiento: gG; ² Sección mínima según VDE 0298-4; ³ Con asignación del 100% + 25% de humedad residual

Distintivos de calidad: VDE, véase placa de características; aplicación de la normativa para la seguridad del producto: IEC/EN 60204-1, IEC/EN 60335-1, IEC/EN 60335-2-44, EN ISO 10472-1, EN ISO 10472-5

it - Indice

Indicazioni di installazione e progettazione	109
Requisiti per l'installazione.....	109
Immagazzinaggio	109
Condizioni per il funzionamento	109
Posizionamento	110
Registrare l'apparecchio	111
Fissaggio a pavimento	111
Allacciamento elettrico	112
Conduittura scarico dell'aria	113
Lunghezza tubi aggiuntivi.....	113
Lunghezza max. ammessa delle tubazioni.....	115
Accessori su richiesta	116
Base UG 1200	116
Gettoniera.....	116
Disegni tecnici - Misure in millimetri	117
Misure/installazione.....	117
Dati tecnici	118

Requisiti per l'installazione

Il mangano può essere posizionato e messo in servizio solo dall'assistenza tecnica Miele oppure da personale debitamente formato presso i rivenditori autorizzati.

- ▶ L'installazione del mangano deve avvenire secondo le norme e regole vigenti. Rispettare inoltre le norme vigenti in materia del locale fornitore di energia elettrica.
- ▶ Azionare il mangano sempre in ambienti sufficientemente aerati e non esposti al gelo.

Immagazzinaggio

Rispettare le seguenti condizioni per il trasporto e l'immagazzinaggio del mangano:

- Temperatura ambiente: da -25 °C a +55 °C
- Umidità dell'aria: dal 5 % al 75 %, non condensante
- Durata massima di immagazzinaggio: 2 anni

Condizioni per il funzionamento

In generale valgono le condizioni relative alle norme DIN 60204 e EN 60204-1.

- Temperatura ambiente: da +5 °C a +40 °C
- Umidità dell'aria: dal 10 % all'85 %
- Con una temperatura ambiente di +21°C l'umidità dell'aria relativa massima consentita è del 70%.

⚠ Il mangano non può essere messo in funzione nello stesso locale in cui sono attive macchine per il lavaggio a secco che operano con percloro-etilene e CFC.

I vapori potrebbero essere trasformati in acido cloridrico in seguito alla formazione di scintille sul motore e quindi provocare spiacevoli danni.

Mentre il mangano è in funzione arieggiare sempre in modo sufficiente l'ambiente di installazione.

Posizionamento

Trasportare il mangano sul luogo di installazione con un carrello elevatore. Eliminare l'imballaggio di trasporto solo dopo la prima messa in servizio.

Il mangano può essere trasportato o sollevato dalla struttura in legno solo con gli sportelli di servizio laterali montati.

Togliere il mangano dal pallet in legno solo quando è sul luogo di posizionamento. Dapprima rimuovere le griffe d'ancoraggio dai piedini. Dopo il posizionamento le griffe di ancoraggio possono essere utilizzate per fissare il mangano al pavimento (v. cap. "Fissaggio a pavimento").

I punti di aggancio per i ganci/nastri sono situati sotto i supporti laterali tra i piedini macchina.

Quando si installa il mangano, assicurarsi che accanto a tali sostegni laterali ci sia uno spazio libero di almeno 600 mm in modo che le lamiere di rivestimento laterali restino accessibili.

Installare la macchina possibilmente in modo tale che la luce cada parallelamente al piano di introduzione.

Lo spazio libero davanti al mangano deve essere almeno di 1,5 m per evitare che gli oggetti o il materiale esterno (arredo, pareti) possano riscaldarsi. Sopra la macchina si consiglia di lasciare sempre almeno 1 m di spazio.

Non serve un basamento né un ancoraggio.

Assicurarsi che durante il trasporto il mangano sia stabile. Il mangano non può essere trasportato senza la struttura in legno (p.es. in caso di trasloco). Per un eventuale spostamento si raccomanda quindi di sistemare il mangano sulla struttura in legno e fissarla.

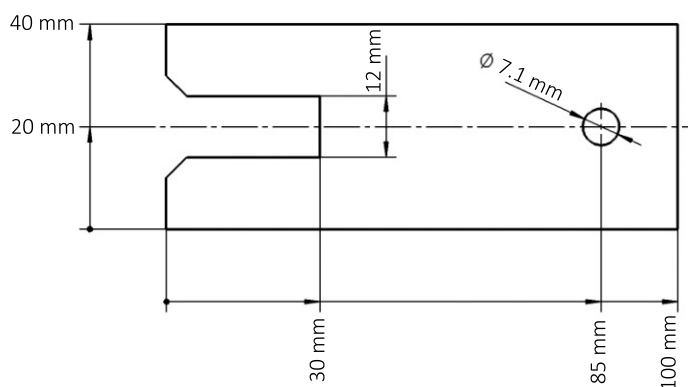
Registrare l'apparecchio

Per garantire un funzionamento ineccepibile ed efficace in termini energetici, registrare il mangano orizzontalmente tramite i piedini dopo il posizionamento.

- Smontare gli sportelli di servizio sul lato destro e sinistro.
- Regolare il rullo e i supporti laterali con i piedini e una livella a bolla d'aria in orizzontale. I piedini sotto i supporti laterali possono essere svitati fino a un max. di 60 mm.
- Bloccare i piedini dopo la regolazione con il dado affinché non possano più spostarsi.

Fissaggio a pavimento

Per i mangani è disponibile come accessori su richiesta presso l'assistenza tecnica Miele del materiale di fissaggio adatto. In alternativa, per il fissaggio a pavimento, possono essere utilizzate anche le griffe di ancoraggio con le quali il mangano era fissato sul pallet di trasporto.



Griffa di ancoraggio del pallet di trasporto

Allacciamento elettrico

L'allacciamento elettrico deve essere eseguito a regola d'arte da un elettricista professionista, nel rispetto delle norme previste e a sua piena responsabilità dell'installazione elettrica.

Condizioni sfavorevoli della rete elettrica possono causare oscillazioni di tensione che danneggiano il mangano. Se l'impedenza di rete sul punto di allacciamento verso la rete elettrica pubblica è superiore a 0,175 Ohm, possono essere necessarie altre misure prima di poter utilizzare correttamente l'apparecchio con questo allacciamento. L'impedenza di rete può essere richiesta al proprio fornitore di energia.

L'allacciamento elettrico e lo schema elettrico sono situati dietro lo sportellino di servizio del supporto laterale destro.

La tensione di allacciamento necessaria, l'assorbimento di potenza e l'indicazione per la protezione esterna sono riportati sulla targhetta dati del mangano.

Se l'allacciamento avviene a una tensione diversa da quella riportata sulla targhetta dati, possono verificarsi danni di funzionamento o difetti sul mangano.

Assicurarsi che i valori di tensione della rete elettrica coincidano con le indicazioni di tensione sulla targhetta dati prima di allacciare il mangano alla rete elettrica.

La dotazione elettrica del mangano è conforme alle norme IEC/EN 60204-1, IEC/EN 60335-1, IEC/EN 60335-2-44, EN ISO 10472-1 e EN ISO 10472-5.


Per l'allacciamento fisso deve essere presente una separazione onnipolare in loco. Valgono come dispositivi di separazione gli interruttori con un'apertura di contatto di almeno 3 mm., quali interruttori LS, valvole e teleruttori (VDE 0660).

La spina o i dispositivi di separazione devono sempre rimanere accessibili.

Se il mangano viene staccato dalla rete elettrica, il dispositivo di distacco deve poter essere chiuso a meno che non si controlli continuamente il punto di distacco.

Se ai sensi delle normative locali è necessario installare un interruttore differenziale (RCD) deve essere obbligatoriamente utilizzato un interruttore differenziale di tipo A.

Conduttura scarico dell'aria

 Il condotto di sfiato da posare da parte del committente non deve essere convogliato attraverso un camino alimentato a gas, carbone o combustibile liquido. Inoltre deve essere separato da un condotto di sfiato di un essiccatoio.

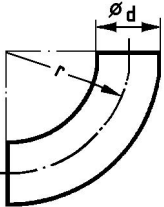
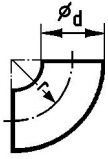
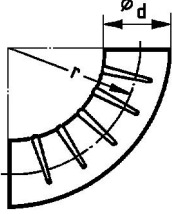
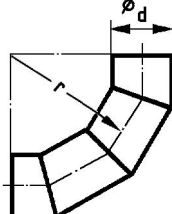
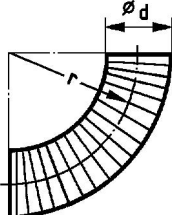
La fuoriuscita di aria calda e umida deve essere convogliata verso l'esterno oppure in un canale di sfiato adeguato tramite la via più breve. Il condotto di sfiato deve essere posato a favore del flusso (poche curve, condotti brevi, allacciamenti e passaggi realizzati a regola d'arte). Non integrare nel condotto filtri e chiusure a saracinesca.

Poiché l'umidità dell'aria relativa può essere del 100%, mediante misure idonee occorre escludere che l'acqua di condensa ritorni nel mangano. Se la pressione della ventola del mangano non è sufficiente per superare le resistenze del condotto, occorre predisporre in loco una ventola aggiuntiva adeguata nel pozzetto oppure sul tetto. Nell'ambiente in cui è installato il mangano deve essere convogliata dell'aria in base alla quantità di aria in uscita.

- Il bocchettone di allacciamento per il condotto di sfiato dei vapori (opzione per PM 1210) è situato sul retro del supporto laterale sinistro e ha un diametro di 70 mm (HT DN 70).
- Il canale di aspirazione deve avere un diametro interno di 70 mm (HT DN 70).
- Per lo scarico della condensa predisporre un foro di scarico con diametro di 3-5 mm sul punto più basso se è presente un condotto di sfiato rivolto verso l'alto.
- Assicurarsi che il locale dove è installato il mangano sia sufficientemente arieggiato.
- Il canale di scarico predisposto dal committente e la fuoriuscita all'aperto devono essere controllati affinché non si depositino impurità - eventualmente procedere alla pulizia.
- La parte terminale del tubo di un condotto di sfiato verso l'esterno deve essere protetto dagli agenti atmosferici grazie p.es. a una curva a 90° rivolta verso il basso.

it - Indicazioni di installazione e progettazione

Lunghezza tubi aggiuntivi

Pezzo sagomato		Lunghezza tubo aggiuntivo	
		PRI 210*	PRI 214 PRI 217
	Curva 90°	$r = 2 d$	0,25 m
	Curva 45°	$r = 2 d$	0,15 m
	Curva 90°	$r = d$	0,35 m
	Curva 45°	$r = d$	0,25 m
	Gomito 90°	$r = 2 d$	0,7 m
	Gomito 45°	$r = 2 d$	0,55 m
	Curva a sezioni 90° (3 punti di saldatura)	$r = 2 d$	0,45 m
	Curva a sezioni 45° (3 punti di saldatura)	$r = 2 d$	-
	Curva in tubo Westflex a 90°	$r = d$	-
		$r = 2 d$	0,5 m
		$r = 4 d$	0,35 m
	Curva in tubo Westflex a 45°	$r = d$	-
		$r = 2 d$	0,4 m
		$r = 4 d$	0,3 m


In base al numero delle curve sottrarre le lunghezze equivalenti dalla lunghezza del tubo massima consentita.

it - Indicazioni di installazione e progettazione

**Lunghezza max.
ammessa delle
tubazioni**

Diametro minimo dei tubi (tubi in lamiera)	Lunghezza max. ammessa delle tubazioni (Scarico dell'aria)
	PRI 210* PRI 214 PRI 217
70 mm	5 m
80 mm	20 m
90 mm	32 m
100 mm	40 m

*con ventola di aspirazione opzionale

 Dopo aver posizionato e allacciato il mangano, rimontare assolutamente tutte le parti di rivestimento smontate.

Accessori su richiesta

Gli unici accessori che possono essere montati o utilizzati sono quelli espressamente autorizzati da Miele.

Se si montano o utilizzano altri accessori, il diritto alla garanzia e a prestazioni in garanzia per vizi e/o difetti del prodotto decade.

Base UG 1200

Grazie al montaggio della base opzionale UG 1200 è possibile aumentare l'altezza del mangano di 100 mm:

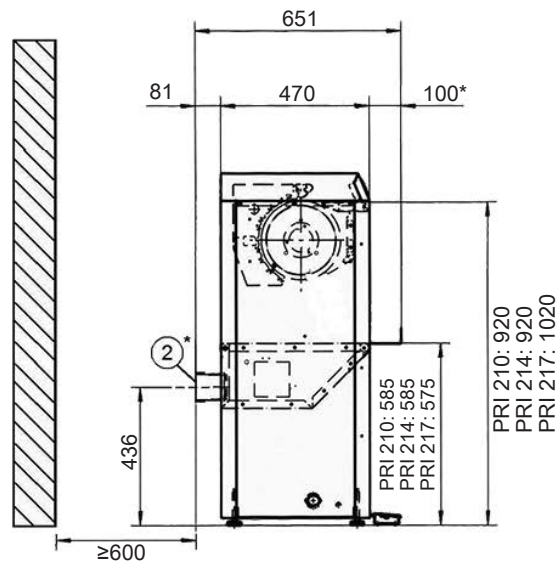
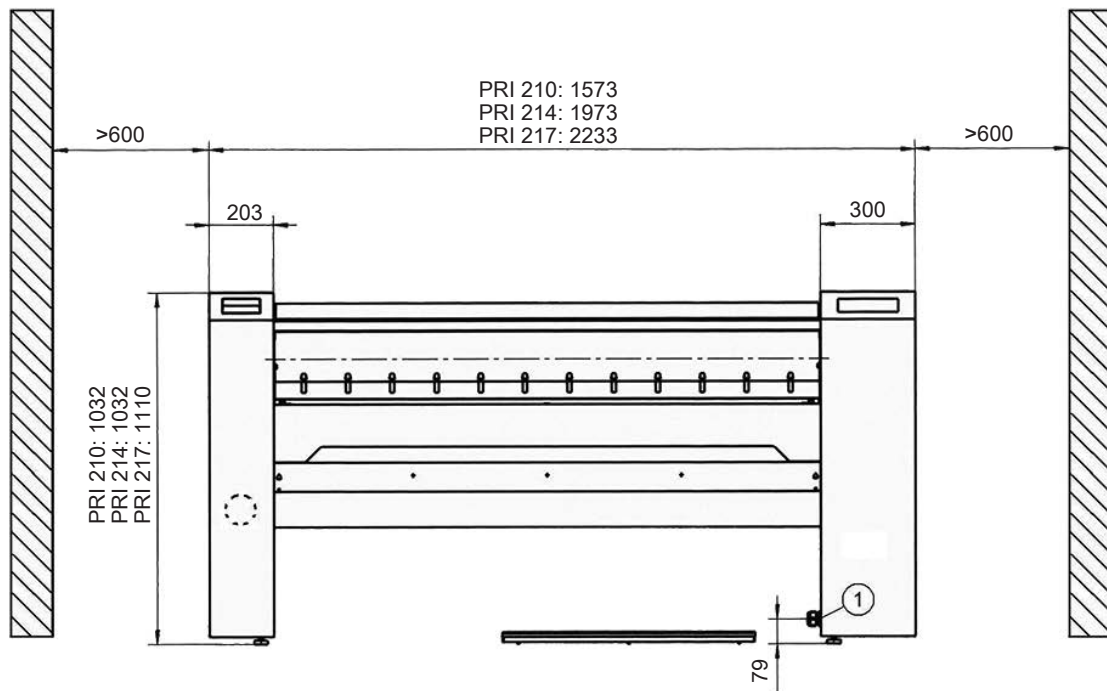
Gettoniera

Il mangano può essere dotato opzionalmente di una gettoniera (p.es. per l'utilizzo presso le lavanderie self-service). Per questa funzione l'assistenza tecnica Miele deve programmare un'impostazione nell'elettronica e allacciare la gettoniera. Come accessori su richiesta sono disponibili gettoniere per il pagamento in contanti o gettoniere con tester gettoni meccanici o elettronici per gruppi target individuali.

La programmazione necessaria per l'allacciamento può essere eseguita solo dall'assistenza tecnica Miele o da un rivenditore Miele. Per l'allacciamento di una gettoniera non è necessaria nessuna alimentazione di tensione esterna.

Per il funzionamento con la gettoniera, fissare assolutamente il mangano tramite i piedini al pavimento per evitare che possa ribaltarsi.

Misure/installazione



* = opzionale per PRI 210

① Allacciamento elettrico

② Allacciamento fuoriuscita aria

it - Dati tecnici

PRI 217 EL D 3NAC 400V 50-60Hz STW		
Tensione		3N AC 400V 50-60Hz
Protezione ¹		3 x 25 A
Lunghezza rullo		1660 mm
Diametro rullo		250 mm
Riscaldamento		Elettrico
Misure apparecchio	Larghezza	2233 mm
	Profondità	651 mm
	Altezza	1110 mm
Distanza minima da parete, laterale		600 mm
Distanza minima da parete, retro		600 mm
Peso netto		189 kg
Carico max. sul pavimento con macchina in funzione		1890 N
Potenza totale assorbita		11,6 kW
Capacità di riscaldamento elettrico		11 kW
Potenza motorino rullo		0,4 kW
Potenza ventola		0,11 kW
Allacciamento elettrico ²		5 x 2,5 mm²
Allacciamento fuoriuscita aria		70 mm
Resa di stiro secondo DIN 11902 ³		60 kg/h
Rullo	Numero di giri	1,9 - 5,7¹/min
	Velocità periferica (di avvolgimento)	1,5 - 4,5 m/min
	Pressione di appoggio	0,5 N/cm²
Portata volumetrica ventola		115 m³/h
Perdita di pressione max. ammessa		100 Pa
Materiale	Supporti laterali	lamiera zincata in acciaio, verniciata a fuoco
	Rullo	lamiera zincata in acciaio
	Conca	Alluminio, anodizzato duro
Avvolgimento		Lana d'acciaio
Materiale avvolgimento superiore		Strato di feltro agugliato in poliestere con telo feltrato agugliato in ARAMID
Parte più grande smontabile		Tavolo/piano di ripresa biancheria
Cessione di calore nell'ambiente di installazione		11 MJ/h
Grado di livello sonoro		54 dB (A)
Livello di potenza sonora		59,7 dB

¹ Classe di esercizio: gG; ² Sezione minima secondo VDE 0298-4; ³ Con occupazione 100% + 25% umidità residua

Contrassegni: VDE, v. targhetta dati; norme sulla sicurezza del prodotto: IEC/EN 60204-1, IEC/EN 60335-1, IEC/EN 60335-2-44, EN ISO 10472-1, EN ISO 10472-5

PRI 217 EL D 3AC 400V 50-60Hz STW		
Tensione		3 AC 400V 50-60Hz
Protezione ¹		3 x 25 A
Lunghezza rullo		1660 mm
Diametro rullo		250 mm
Riscaldamento		Elettrico
Misure apparecchio	Larghezza	2233 mm
	Profondità	651 mm
	Altezza	1110 mm
Distanza minima da parete, laterale		600 mm
Distanza minima da parete, retro		600 mm
Peso netto		189 kg
Carico max. sul pavimento con macchina in funzione		1890 N
Potenza totale assorbita		11,6 kW
Capacità di riscaldamento elettrico		11 kW
Potenza motorino rullo		0,4 kW
Potenza ventola		0,11 kW
Allacciamento elettrico ²		4 x 4 mm ²
Allacciamento fuoriuscita aria		70 mm
Resa di stiro secondo DIN 11902 ³		60 kg/h
Rullo	Numero di giri	1,9 - 5,7 ¹ /min
	Velocità periferica (di avvolgimento)	1,5 - 4,5 m/min
	Pressione di appoggio	0,5 N/cm ²
Portata volumetrica ventola		115 m ³ /h
Perdita di pressione max. ammessa		100 Pa
Materiale	Supporti laterali	lamiera zincata in acciaio, verniciata a fuoco
	Rullo	lamiera zincata in acciaio
	Conca	Alluminio, anodizzato duro
Avvolgimento		Lana d'acciaio
Materiale avvolgimento superiore		Strato di feltro agugliato in poliestere con telo feltrato agugliato in ARAMID
Parte più grande smontabile		Tavolo/piano di ripresa biancheria
Cessione di calore nell'ambiente di installazione		11 MJ/h
Grado di livello sonoro		54 dB (A)
Livello di potenza sonora		59,7 dB

¹ Classe di esercizio: gG; ² Sezione minima secondo VDE 0298-4; ³ Con occupazione 100% + 25% umidità residua

Contrassegni: VDE, v. targhetta dati; norme sulla sicurezza del prodotto: IEC/EN 60204-1, IEC/EN 60335-1, IEC/EN 60335-2-44, EN ISO 10472-1, EN ISO 10472-5

it - Dati tecnici

PRI 217 EL D 3AC 440V 50-60Hz STW		
Tensione		3 AC 440V 50-60Hz
Protezione ¹		3 x 25 A
Lunghezza rullo		1660 mm
Diametro rullo		250 mm
Riscaldamento		Elettrico
Misure apparecchio	Larghezza	2233 mm
	Profondità	651 mm
	Altezza	1110 mm
Distanza minima da parete, laterale		600 mm
Distanza minima da parete, retro		600 mm
Peso netto		189 kg
Carico max. sul pavimento con macchina in funzione		1890 N
Potenza totale assorbita		13,9 kW
Capacità di riscaldamento elettrico		13,3 kW
Potenza motorino rullo		0,4 kW
Potenza ventola		0,11 kW
Allacciamento elettrico ²		4 x 4 mm ²
Allacciamento fuoriuscita aria		70 mm
Resa di stiro secondo DIN 11902 ³		64 kg/h
Rullo	Numero di giri	1,9 - 5,7 ¹ /min
	Velocità periferica (di avvolgimento)	1,5 - 4,5 m/min
	Pressione di appoggio	0,5 N/cm ²
Portata volumetrica ventola		115 m ³ /h
Perdita di pressione max. ammessa		100 Pa
Materiale	Supporti laterali	lamiera zincata in acciaio, verniciata a fuoco
	Rullo	lamiera zincata in acciaio
	Conca	Alluminio, anodizzato duro
Avvolgimento		Lana d'acciaio
Materiale avvolgimento superiore		Strato di feltro agugliato in poliestere con telo feltrato agugliato in ARAMID
Parte più grande smontabile		Tavolo/piano di ripresa biancheria
Cessione di calore nell'ambiente di installazione		13,3 MJ/h
Grado di livello sonoro		54 dB (A)
Livello di potenza sonora		59,7 dB

¹ Classe di esercizio: gG; ² Sezione minima secondo VDE 0298-4; ³ Con occupazione 100% + 25% umidità residua

Contrassegni: VDE, v. targhetta dati; norme sulla sicurezza del prodotto: IEC/EN 60204-1, IEC/EN 60335-1, IEC/EN 60335-2-44, EN ISO 10472-1, EN ISO 10472-5

PRI 217 EL D 3AC 230V 50-60Hz STW		
Tensione		3 AC 230V 50-60Hz
Protezione ¹		3 x 50 A
Lunghezza rullo		1660 mm
Diametro rullo		250 mm
Riscaldamento		Elettrico
Misure apparecchio	Larghezza	2233 mm
	Profondità	651 mm
	Altezza	1110 mm
Distanza minima da parete, laterale		600 mm
Distanza minima da parete, retro		600 mm
Peso netto		189 kg
Carico max. sul pavimento con macchina in funzione		1890 N
Potenza totale assorbita		11,6 kW
Capacità di riscaldamento elettrico		11 kW
Potenza motorino rullo		0,4 kW
Potenza ventola		115 m ³ /h
Allacciamento elettrico ²		4 x 6 mm ²
Allacciamento fuoriuscita aria		70 mm
Resa di stiro secondo DIN 11902 ³		60 kg/h
Rullo	Numero di giri	1,9 - 5,7 ¹ /min
	Velocità periferica (di avvolgimento)	1,5 - 4,5 m/min
	Pressione di appoggio	0,5 N/cm ²
Portata volumetrica ventola		115 m ³ /h
Perdita di pressione max. ammessa		100 Pa
Materiale	Supporti laterali	lamiera zincata in acciaio, verniciata a fuoco
	Rullo	lamiera zincata in acciaio
	Conca	Alluminio, anodizzato duro
Avvolgimento		Lana d'acciaio
Materiale avvolgimento superiore		Strato di feltro agugliato in poliestere con telo feltrato agugliato in ARAMID
Parte più grande smontabile		Tavolo/piano di ripresa biancheria
Cessione di calore nell'ambiente di installazione		11 MJ/h
Grado di livello sonoro		54 dB (A)
Livello di potenza sonora		59,7 dB

¹ Classe di esercizio: gG; ² Sezione minima secondo VDE 0298-4; ³ Con occupazione 100% + 25% umidità residua

Contrassegni: VDE, v. targhetta dati; norme sulla sicurezza del prodotto: IEC/EN 60204-1, IEC/EN 60335-1, IEC/EN 60335-2-44, EN ISO 10472-1, EN ISO 10472-5

it - Dati tecnici

PRI 217 EL D 3NAC 400V 50-60Hz L		
Tensione		3N AC 400V 50-60Hz
Protezione ¹		3 x 25 A
Lunghezza rullo		1660 mm
Diametro rullo		250 mm
Riscaldamento		Elettrico
Misure apparecchio	Larghezza	2233 mm
	Profondità	651 mm
	Altezza	1110 mm
Distanza minima da parete, laterale		600 mm
Distanza minima da parete, retro		600 mm
Peso netto		189 kg
Carico max. sul pavimento con macchina in funzione		1890 N
Potenza totale assorbita		11,6 kW
Capacità di riscaldamento elettrico		11 kW
Potenza motorino rullo		0,4 kW
Potenza ventola		0,11 kW
Allacciamento elettrico ²		5 x 2,5 mm ²
Allacciamento fuoriuscita aria		70 mm
Resa di stiro secondo DIN 11902 ³		60 kg/h
Rullo	Numero di giri	1,9 - 5,7 ¹ /min
	Velocità periferica (di avvolgimento)	1,5 - 4,5 m/min
	Pressione di appoggio	0,5 N/cm ²
Portata volumetrica ventola		115 m ³ /h
Perdita di pressione max. ammessa		100 Pa
Materiale	Supporti laterali	lamiera zincata in acciaio, verniciata a fuoco
	Rullo	lamiera zincata in acciaio
	Conca	Alluminio, anodizzato duro
Avvolgimento		Lamelle
Materiale avvolgimento superiore		Strato di feltro agugliato in poliestere con telo feltrato agugliato in ARAMID
Parte più grande smontabile		Tavolo/piano di ripresa biancheria
Cessione di calore nell'ambiente di installazione		11 MJ/h
Grado di livello sonoro		54 dB (A)
Livello di potenza sonora		59,7 dB

¹ Classe di esercizio: gG; ² Sezione minima secondo VDE 0298-4; ³ Con occupazione 100% + 25% umidità residua

Contrassegni: VDE, v. targhetta dati; norme sulla sicurezza del prodotto: IEC/EN 60204-1, IEC/EN 60335-1, IEC/EN 60335-2-44, EN ISO 10472-1, EN ISO 10472-5

PRI 217 EL D 3NAC 400V 50-60Hz STW FLT		
Tensione		3N AC 400V 50-60Hz
Protezione ¹		3 x 25 A
Lunghezza rullo		1660 mm
Diametro rullo		250 mm
Riscaldamento		Elettrico
Misure apparecchio	Larghezza	2233 mm
	Profondità	651 mm
	Altezza	1110 mm
Distanza minima da parete, laterale		600 mm
Distanza minima da parete, retro		600 mm
Peso netto		189 kg
Carico max. sul pavimento con macchina in funzione		1890 N
Potenza totale assorbita		11,6 kW
Capacità di riscaldamento elettrico		11 kW
Potenza motorino rullo		0,4 kW
Potenza ventola		0,11 kW
Allacciamento elettrico ²		5 x 2,5 mm ²
Allacciamento fuoriuscita aria		70 mm
Resa di stiro secondo DIN 11902 ³		60 kg/h
Rullo	Numero di giri	1,9 - 5,7 ¹ /min
	Velocità periferica (di avvolgimento)	1,5 - 4,5 m/min
	Pressione di appoggio	0,5 N/cm ²
Portata volumetrica ventola		115 m ³ /h
Perdita di pressione max. ammessa		100 Pa
Materiale	Supporti laterali	lamiera zincata in acciaio, verniciata a fuoco
	Rullo	lamiera zincata in acciaio
	Conca	Alluminio, anodizzato duro
Avvolgimento		Lana d'acciaio
Materiale avvolgimento superiore		Strato di feltro agugliato in poliestere con telo feltrato agugliato in ARAMID
Parte più grande smontabile		Tavolo/piano di ripresa biancheria
Cessione di calore nell'ambiente di installazione		11 MJ/h
Grado di livello sonoro		54 dB (A)
Livello di potenza sonora		59,7 dB

¹ Classe di esercizio: gG; ² Sezione minima secondo VDE 0298-4; ³ Con occupazione 100% + 25% umidità residua

Contrassegni: VDE, v. targhetta dati; norme sulla sicurezza del prodotto: IEC/EN 60204-1, IEC/EN 60335-1, IEC/EN 60335-2-44, EN ISO 10472-1, EN ISO 10472-5

it - Dati tecnici

PRI 217 EL D 3NAC 400V 50-60Hz L FLT		
Tensione		3N AC 400V 50-60Hz
Protezione ¹		3 x 25 A
Lunghezza rullo		1660 mm
Diametro rullo		250 mm
Riscaldamento		Elettrico
Misure apparecchio	Larghezza	2233 mm
	Profondità	651 mm
	Altezza	1110 mm
Distanza minima da parete, laterale		600 mm
Distanza minima da parete, retro		600 mm
Peso netto		189 kg
Carico max. sul pavimento con macchina in funzione		1890 N
Potenza totale assorbita		11,6 kW
Capacità di riscaldamento elettrico		11 kW
Potenza motorino rullo		0,4 kW
Potenza ventola		0,11 kW
Allacciamento elettrico ²		5 x 2,5 mm ²
Allacciamento fuoriuscita aria		70 mm
Resa di stiro secondo DIN 11902 ³		60 kg/h
Rullo	Numero di giri	1,9 - 5,7 ¹ /min
	Velocità periferica (di avvolgimento)	1,5 - 4,5 m/min
	Pressione di appoggio	0,5 N/cm ²
Portata volumetrica ventola		115 m ³ /h
Perdita di pressione max. ammessa		100 Pa
Materiale	Supporti laterali	lamiera zincata in acciaio, verniciata a fuoco
	Rullo	lamiera zincata in acciaio
	Conca	Alluminio, anodizzato duro
Avvolgimento		Lamelle
Materiale avvolgimento superiore		Strato di feltro agugliato in poliestere con telo feltrato agugliato in ARAMID
Parte più grande smontabile		Tavolo/piano di ripresa biancheria
Cessione di calore nell'ambiente di installazione		11 MJ/h
Grado di livello sonoro		54 dB (A)
Livello di potenza sonora		59,7 dB

¹ Classe di esercizio: gG; ² Sezione minima secondo VDE 0298-4; ³ Con occupazione 100% + 25% umidità residua

Contrassegni: VDE, v. targhetta dati; norme sulla sicurezza del prodotto: IEC/EN 60204-1, IEC/EN 60335-1, IEC/EN 60335-2-44, EN ISO 10472-1, EN ISO 10472-5

PRI 217 EL D 3AC 400V 50-60Hz L		
Tensione		3 AC 400V 50-60Hz
Protezione ¹		3 x 25 A
Lunghezza rullo		1660 mm
Diametro rullo		250 mm
Riscaldamento		Elettrico
Misure apparecchio	Larghezza	2233 mm
	Profondità	651 mm
	Altezza	1110 mm
Distanza minima da parete, laterale		600 mm
Distanza minima da parete, retro		600 mm
Peso netto		189 kg
Carico max. sul pavimento con macchina in funzione		1890 N
Potenza totale assorbita		11,6 kW
Capacità di riscaldamento elettrico		11 kW
Potenza motorino rullo		0,4 kW
Potenza ventola		0,11 kW
Allacciamento elettrico ²		4 x 4 mm ²
Allacciamento fuoriuscita aria		70 mm
Resa di stiro secondo DIN 11902 ³		60 kg/h
Rullo	Numero di giri	1,9 - 5,7 ¹ /min
	Velocità periferica (di avvolgimento)	1,5 - 4,5 m/min
	Pressione di appoggio	0,5 N/cm ²
Portata volumetrica ventola		115 m ³ /h
Perdita di pressione max. ammessa		100 Pa
Materiale	Supporti laterali	lamiera zincata in acciaio, verniciata a fuoco
	Rullo	lamiera zincata in acciaio
	Conca	Alluminio, anodizzato duro
Avvolgimento		Lamelle
Materiale avvolgimento superiore		Strato di feltro agugliato in poliestere con telo feltrato agugliato in ARAMID
Parte più grande smontabile		Tavolo/piano di ripresa biancheria
Cessione di calore nell'ambiente di installazione		11 MJ/h
Grado di livello sonoro		54 dB (A)
Livello di potenza sonora		59,7 dB

¹ Classe di esercizio: gG; ² Sezione minima secondo VDE 0298-4; ³ Con occupazione 100% + 25% umidità residua

Contrassegni: VDE, v. targhetta dati; norme sulla sicurezza del prodotto: IEC/EN 60204-1, IEC/EN 60335-1, IEC/EN 60335-2-44, EN ISO 10472-1, EN ISO 10472-5

it - Dati tecnici

PRI 217 EL D 3AC 440V 50-60Hz L		
Tensione		3 AC 440V 50-60Hz
Protezione ¹		3 x 25 A
Lunghezza rullo		1660 mm
Diametro rullo		250 mm
Riscaldamento		Elettrico
Misure apparecchio	Larghezza	2233 mm
	Profondità	651 mm
	Altezza	1110 mm
Distanza minima da parete, laterale		600 mm
Distanza minima da parete, retro		600 mm
Peso netto		189 kg
Carico max. sul pavimento con macchina in funzione		1890 N
Potenza totale assorbita		13,9 kW
Capacità di riscaldamento elettrico		13,3 kW
Potenza motorino rullo		0,4 kW
Potenza ventola		0,11 kW
Allacciamento elettrico ²		4 x 4 mm²
Allacciamento fuoriuscita aria		70 mm
Resa di stiro secondo DIN 11902 ³		64 kg/h
Rullo	Numero di giri	1,9 - 5,7¹/min
	Velocità periferica (di avvolgimento)	1,5 - 4,5 m/min
	Pressione di appoggio	0,5 N/cm²
Portata volumetrica ventola		115 m³/h
Perdita di pressione max. ammessa		100 Pa
Materiale	Supporti laterali	lamiera zincata in acciaio, verniciata a fuoco
	Rullo	lamiera zincata in acciaio
	Conca	Alluminio, anodizzato duro
Avvolgimento		Lamelle
Materiale avvolgimento superiore		Strato di feltro agugliato in poliestere con telo feltrato agugliato in ARAMID
Parte più grande smontabile		Tavolo/piano di ripresa biancheria
Cessione di calore nell'ambiente di installazione		13,3 MJ/h
Grado di livello sonoro		54 dB (A)
Livello di potenza sonora		59,7 dB

¹ Classe di esercizio: gG; ² Sezione minima secondo VDE 0298-4; ³ Con occupazione 100% + 25% umidità residua

Contrassegni: VDE, v. targhetta dati; norme sulla sicurezza del prodotto: IEC/EN 60204-1, IEC/EN 60335-1, IEC/EN 60335-2-44, EN ISO 10472-1, EN ISO 10472-5

PRI 217 EL D 3AC 230V 50-60Hz L		
Tensione		3 AC 230V 50-60Hz
Protezione ¹		3 x 50 A
Lunghezza rullo		1660 mm
Diametro rullo		250 mm
Riscaldamento		Elettrico
Misure apparecchio	Larghezza	2233 mm
	Profondità	651 mm
	Altezza	1110 mm
Distanza minima da parete, laterale		600 mm
Distanza minima da parete, retro		600 mm
Peso netto		189 kg
Carico max. sul pavimento con macchina in funzione		1890 N
Potenza totale assorbita		11,6 kW
Capacità di riscaldamento elettrico		11 kW
Potenza motorino rullo		0,4 kW
Potenza ventola		0,11 kW
Allacciamento elettrico ²		4 x 6 mm ²
Allacciamento fuoriuscita aria		70 mm
Resa di stiro secondo DIN 11902 ³		60 kg/h
Rullo	Numero di giri	1,9 - 5,7 ¹ /min
	Velocità periferica (di avvolgimento)	1,5 - 4,5 m/min
	Pressione di appoggio	0,5 N/cm ²
Portata volumetrica ventola		115 m ³ /h
Perdita di pressione max. ammessa		100 Pa
Materiale	Supporti laterali	lamiera zincata in acciaio, verniciata a fuoco
	Rullo	lamiera zincata in acciaio
	Conca	Alluminio, anodizzato duro
Avvolgimento		Lamelle
Materiale avvolgimento superiore		Strato di feltro agugliato in poliestere con telo feltrato agugliato in ARAMID
Parte più grande smontabile		Tavolo/piano di ripresa biancheria
Cessione di calore nell'ambiente di installazione		11 MJ/h
Grado di livello sonoro		54 dB (A)
Livello di potenza sonora		59,7 dB

¹ Classe di esercizio: gG; ² Sezione minima secondo VDE 0298-4; ³ Con occupazione 100% + 25% umidità residua

Contrassegni: VDE, v. targhetta dati; norme sulla sicurezza del prodotto: IEC/EN 60204-1, IEC/EN 60335-1, IEC/EN 60335-2-44, EN ISO 10472-1, EN ISO 10472-5

it - Dati tecnici

PRI 217 EL USA 3AC 240/220/208V 50-60Hz STW		
Tensione		3 AC 240/220/208V 50-60Hz
Protezione ¹		3 x 50 A
Lunghezza rullo		65 11/32" / 1660 mm
Diametro rullo		9 27/32" / 250 mm
Riscaldamento		Elettrico
Misure apparecchio	Larghezza	87 29/32" / 2233 mm
	Profondità	25 5/8" / 651 mm
	Altezza	43 11/16" / 1110 mm
Distanza minima da parete, laterale		23 5/8" / 600mm
Distanza minima da parete, retro		23 5/8" / 600 mm
Peso netto		189 kg
Carico max. sul pavimento con macchina in funzione		1905 N
Potenza totale assorbita		12.4/10.5/9.4 kW
Capacità di riscaldamento elettrico		11.8/9.9/8.9 kW
Potenza motorino rullo		0.4 kW
Potenza ventola		0.11 kW
Allacciamento elettrico ²		4 x 6 mm ²
Allacciamento fuoriuscita aria		2 3/4" / 70 mm
Resa di stiro secondo DIN 11902 ³		50 kg/h
Rullo	Numero di giri	1.9 - 5.7 ¹ /min
	Velocità periferica (di avvolgimento)	1.5 - 4.5 m/min
	Pressione di appoggio	0.5 N/cm ²
Portata volumetrica ventola		115 m ³ /h
Perdita di pressione max. ammessa		100 Pa
Materiale	Supporti laterali	lamiera zincata in acciaio, verniciata a fuoco
	Rullo	lamiera zincata in acciaio
	Conca	Alluminio, anodizzato duro
Avvolgimento		Lana d'acciaio
Materiale avvolgimento superiore		Strato di feltro agugliato in poliestere con telo feltrato agugliato in ARAMID
Parte più grande smontabile		Tavolo/piano di ripresa biancheria
Cessione di calore nell'ambiente di installazione		12.0/10.1/9.0 MJ/h
Grado di livello sonoro		54 dB (A)
Livello di potenza sonora		59.7 dB

¹ Classe di esercizio: gG; ² Sezione minima secondo VDE 0298-4; ³ Con occupazione 100% + 25% umidità residua

Contrassegni: VDE, v. targhetta dati; norme sulla sicurezza del prodotto: IEC/EN 60204-1, IEC/EN 60335-1, IEC/EN 60335-2-44, EN ISO 10472-1, EN ISO 10472-5

Miele



Miele & Cie. KG
Carl-Miele-Straße 29
33332 Gütersloh
Germany
Telefon: 05241 89-0
Telefax: 05241 89-2090
Internet: www.miele.com/professional