



Монтажный план
Профессиональная гладильная
машина (с электрическим нагревом)
PRI318 EL
PRI418 EL
PRI421 EL

До установки, подключения и подготовки прибора к работе **обязательно** прочитайте инструкцию по эксплуатации. Вы обезопасите себя и предотвратите материальный ущерб.

ru-RU



Указания по установке	4
Условия проведения работ по монтажу и подключению	4
Условия эксплуатации.....	4
Крепление к полу.....	4
Подключение к электросети.....	4
Воздуховод	5
PRI318 EL (с электрическим нагревом)	7
Размеры	7
Монтаж	8
Установка	9
Технические данные	10
Варианты напряжения/электрические характеристики	10
Отвод воздуха.....	10
Габариты/вес.....	11
Данные по выбросам	11
Крепление к полу.....	11
PRI418 EL (с электрическим нагревом)	12
Размеры	12
Монтаж	13
Установка	14
Технические данные	15
Варианты напряжения/электрические характеристики	15
Отвод воздуха.....	15
Габариты/вес.....	16
Данные по выбросам	16
Крепление к полу.....	16
PRI421 EL (с электрическим нагревом)	17
Размеры	17
Монтаж	18
Установка	19
Технические данные	20
Варианты напряжения/электрические характеристики	20
Отвод воздуха.....	20
Габариты/вес.....	21
Данные по выбросам	21
Крепление к полу.....	21

Указания по установке

Условия проведения работ по монтажу и подключению

Пуско-наладочные работы должны производиться сервисной службой Miele или авторизованным сервисным партнером.

- ▶ Монтаж гладильной машины должен выполняться в соответствии с действующими правилами и нормами. Кроме того, следует соблюдать предписания местного предприятия энергоснабжения.
- ▶ Всегда используйте гладильную машину только в хорошо проветриваемом помещении, не допускается промерзание помещения.

Условия эксплуатации

Действуют условия эксплуатации согласно DIN 60204 и EN 60204-1.

- Температура в помещении: от +5 до +40 °C
- Влажность воздуха: 10–85 %
- При окружающей температуре +21 °C максимально допустимая относительная влажность воздуха 70 %.
- Максимальная высота установки над уровнем моря: 1000 м

⚠ Запрещается эксплуатировать гладильную машину в одном помещении с машинами химической чистки, при работе которых используются растворители, содержащие фреон или перхлорэтилен.

Образующиеся пары могут превращаться в соляную кислоту при искрении работающего коллекторного двигателя, что может стать причиной косвенного ущерба.

В процессе работы гладильной машины всегда следите за достаточной вентиляцией помещения.

Крепление к полу

Гладильная машина должна быть прикреплена к полу.

Для фиксации положения гладильная машина после установки должна быть закреплена на полу с помощью дюбелей и винтов, входящих в комплект поставки.

Поставляемый в комплекте крепёжный материал рассчитан на крепление на бетонном полу с использованием дюбелей. При наличии другой конструкции пола в месте установки заказывайте крепёжный материал отдельно.

Подключение к электросети

Электроподключение должен выполнять только квалифицированный специалист-электрик, который несёт полную ответственность за соблюдение существующих стандартов и предписаний.

Электрический разъём и схема подключения расположены за облицовкой правой боковой стойки.

Необходимое питающее напряжение, общая потребляемая мощность и данные для внешнего предохранителя указаны на типовой табличке гладильной машины.

При подключении к электросети с питающим напряжением, отличающимся от указанного на типовой табличке, не исключаются функциональные неполадки или неисправность гладильной машины.

Убедитесь, что параметры напряжения электросети совпадают с параметрами напряжения на типовой табличке, до того как подключать к сети гладильную машину.

Электрооборудование гладильной машины соответствует стандартам IEC 61000-3-12, IEC/EN 60335-1, IEC/EN 60335-2-44, EN ISO 10472-1 и EN ISO 10472-5.

Соответствует требованиям

Технического регламента Таможенного союза

ТР ТС 004/2011 "О безопасности низковольтного оборудования"

ТР ТС 010/2011 "О безопасности машин и оборудования"

ТР ТС 020/2011 "Электромагнитная совместимость технических средств"

ЕАЭС № RU Д-DE.АЯ46.В.11008/19 с 20.12.2019 по 19.12.2024

Декларация о соответствии

Неблагоприятные параметры сети могут стать причиной колебаний напряжения гладильной машины. Если сопротивление в точке подключения к общей электросети превышает 0,265 Ом, могут потребоваться дополнительные меры для надлежащей эксплуатации прибора на этом подключении. При необходимости полное сопротивление сети можно узнать в местной энергоснабжающей организации.

Для стационарного подключения в месте установки необходимо наличие многополюсного отключения. В качестве размыкающего устройства нужно использовать выключатели с расстоянием между контактами не менее 3 мм. К ним относятся, например, линейные выключатели, предохранители и защитные автоматы (VDE 0660).

Штекерный разъём или устройство отключения от сети должны быть всегда доступны.

Если гладильная машина будет отключена от сети, то устройство отключения должно быть закрыто или находиться под постоянным контролем.

Если, согласно местным предписаниям, требуется установка устройства защитного отключения (УЗО), то можно применять автомат защиты от тока утечки типа А.

Воздуховод

Горячий и влажный отработанный воздух гладильной машины должен отводиться кратчайшим путем наружу или в подходящий для этого вытяжной канал.

Запрещено выводить воздуховод в дымоход для газовых, угольных или жидкотопливных печей.

Воздуховод для гладильной машины должен быть проложен отдельно от вытяжки сушильной машины.

Воздуховод должен прокладываться максимально благоприятно в аэродинамическом отношении (минимум поворотов, короткие трубопроводы, надёжно выполненные подключения и переходы). Фильтры и затворки в воздуховод встраивать нельзя.

Указания по установке

Так как относительная влажность отводимого воздуха может составлять до 100%, то необходимо предпринимать определённые меры, чтобы вытекающий конденсат не попадал обратно в гладильную машину.

Если давления вентилятора машины не хватает для преодоления аэродинамического сопротивления воздуховода, то в шахту воздуховода или в выход на крыше следует встроить дополнительный вытяжной вентилятор соответствующего размера.

В помещение установки следует обеспечить поступление воздуха, соответствующее объёму отводимого воздуха.

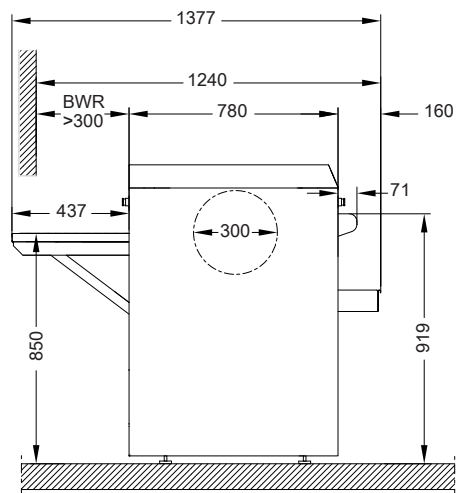
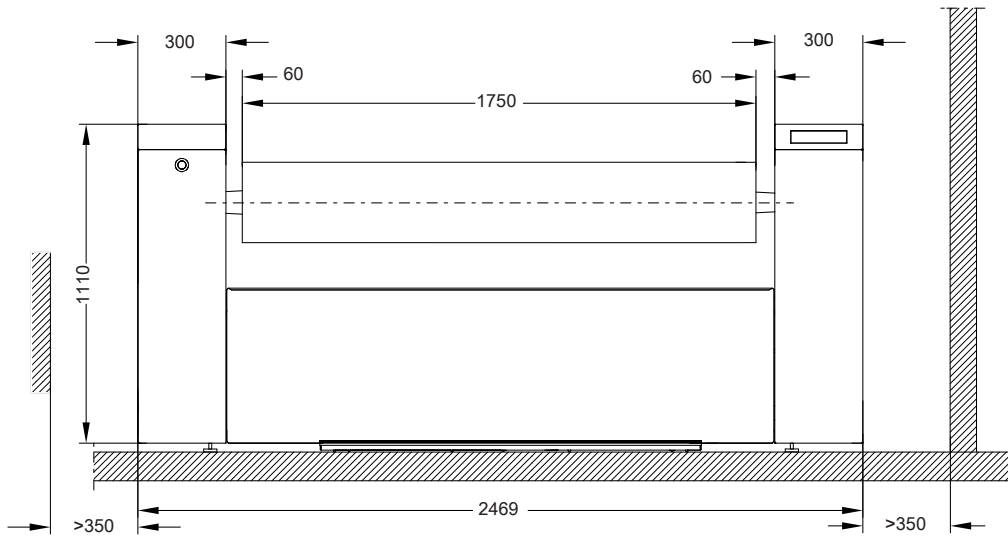
В самой низкой точке воздуховода, направленного вверх, необходимо сделать отверстие диаметром 3–5 мм для стока конденсата.

Проверяйте отложения ворса в воздуховоде и его выводе наружу. При необходимости удаляйте ворс.

Конец трубы воздуховода, выходящего наружу, следует защитить от влияния атмосферных воздействий (например, с помощью направленного вниз изгиба под углом 90°).

PRI318 EL (с электрическим нагревом)

Размеры



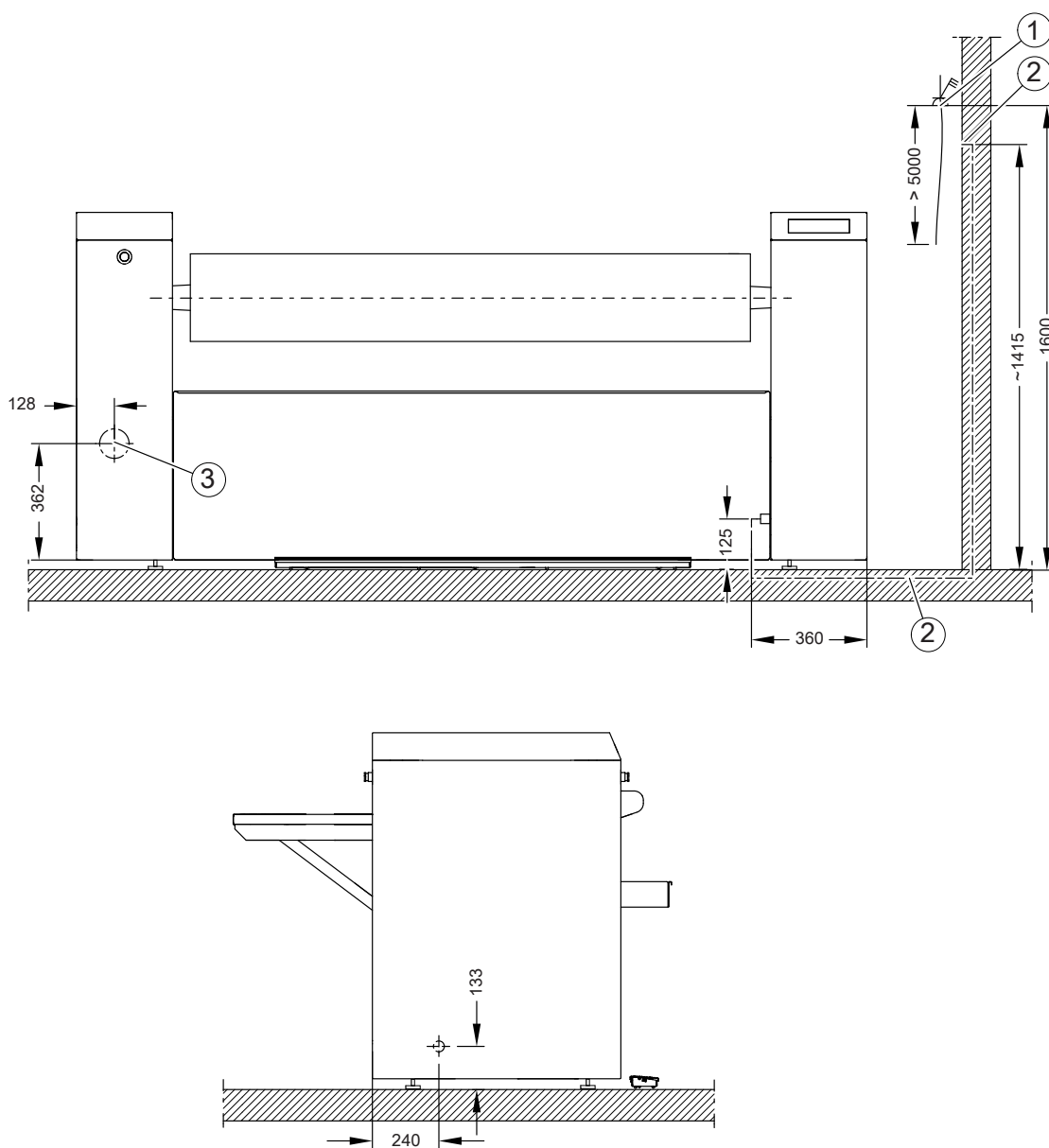
Размеры в миллиметрах

BWR Устройство возврата белья

Устройство возврата белья позволяет принимать проглаженное бельё на стороне подачи.

PRI318 EL (с электрическим нагревом)

Монтаж

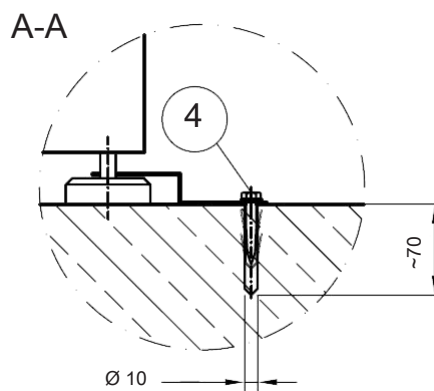
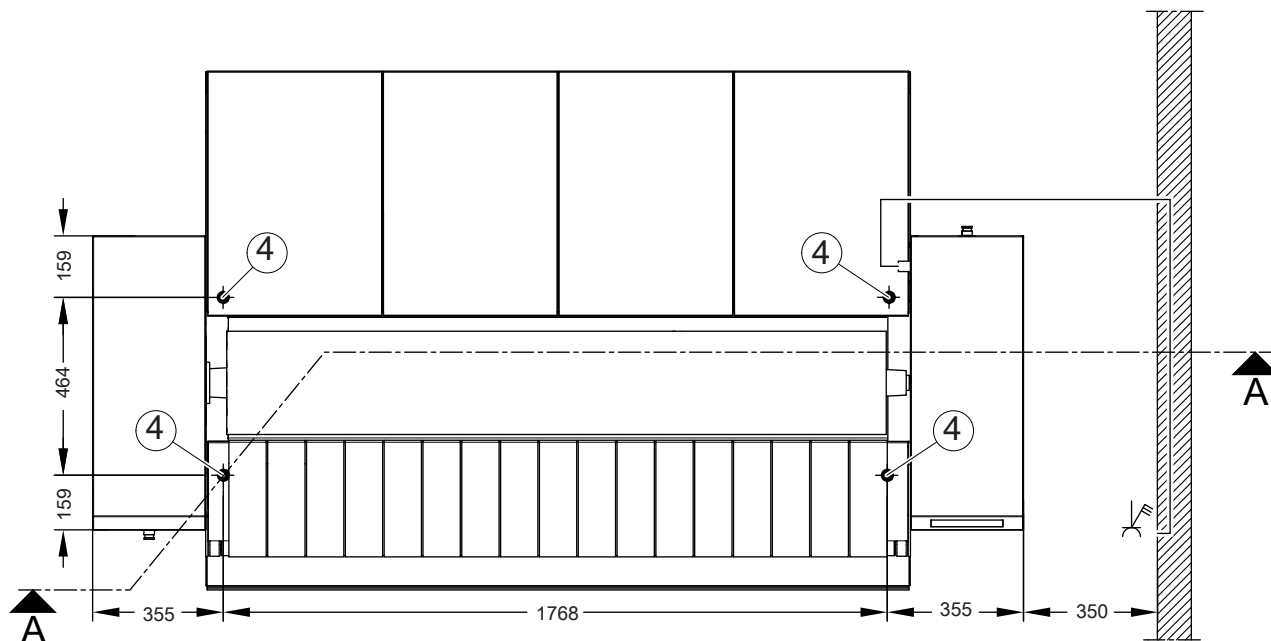


Размеры в миллиметрах

- ① Подключение к электросети
- ② Защитная труба для прокладки электропроводки в корпусе здания.
- ③ Подключение к системе отвода воздуха

PRI318 EL (с электрическим нагревом)

Установка



Размеры в миллиметрах

④ Просверлённое отверстие/точка крепления

PRI318 EL (с электрическим нагревом)

Технические данные

Варианты напряжения/электрические характеристики

3 фазы с нейтралью 400 В, 50/60 Гц

Сетевое напряжение	3NAC 400 V
Частота	50–60 Hz
Общая потребляемая мощность	18,3 kW
Требуемый предохранитель (в месте установки)	3 × 35 A
Минимальное поперечное сечение кабеля подключения	5 × 6 mm ²
Резьбовое соединение	M32

3 фазы 450/440 В, 50–60 Гц

	Стандартное подключение	Опция
Сетевое напряжение	3AC 450 V	3AC 440 V
Частота	50–60 Hz	50–60 Hz
Общая потребляемая мощность	19,1 kW	18,3 kW
Требуемый предохранитель (в месте установки)	3 × 35 A	3 × 35 A
Минимальное поперечное сечение кабеля подключения	4 × 6 mm ²	4 × 6 mm ²
Резьбовое соединение	M32	M32

3 фазы 230/208 В, 50–60 Гц

	Стандартное подключение	Опция
Сетевое напряжение	3AC 230 V	3AC 208 V
Частота	50–60 Hz	50–60 Hz
Общая потребляемая мощность	19,4 kW	16,0 kW
Требуемый предохранитель (в месте установки)	3 × 50 A	3 × 50 A
Минимальное поперечное сечение кабеля подключения	4 × 10 mm ²	4 × 10 mm ²
Резьбовое соединение	M40	M40

Отвод воздуха

Диаметр отверстия для подключения отвода воздуха	70 мм
Максимальная температура выходящего воздуха (приблизительно)	93 °C
Мощность вентилятора	0,11 кВт
Производительность по воздуху (0 бар)	115 м ³ /ч
Максимально допустимая потеря давления	100 Па

PRI318 EL (с электрическим нагревом)

Габариты/вес

Ширина корпуса	2469 мм
Высота корпуса	1110 мм
Глубина корпуса	1377 мм
Регулировка высоты винтовыми ножками	29 мм
Длина вала	1750 мм
Диаметр вала	300 мм
Наиболее габаритная демонтируемая часть	Мульда
Ширина мульды	440 мм
Высота мульды	242 мм
Глубина мульды	1855 мм
Ширина упаковки	2576 мм
Высота упаковки	1388 мм
Глубина упаковки	1096 мм
Максимальный полный объём	3918 л
Максимальный вес брутто	492 кг
Максимальный вес нетто	415 кг
Максимальная нагрузка на пол при работе	4071 Н

Данные по выбросам

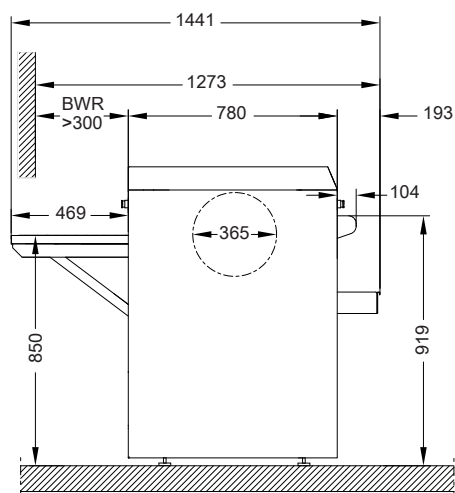
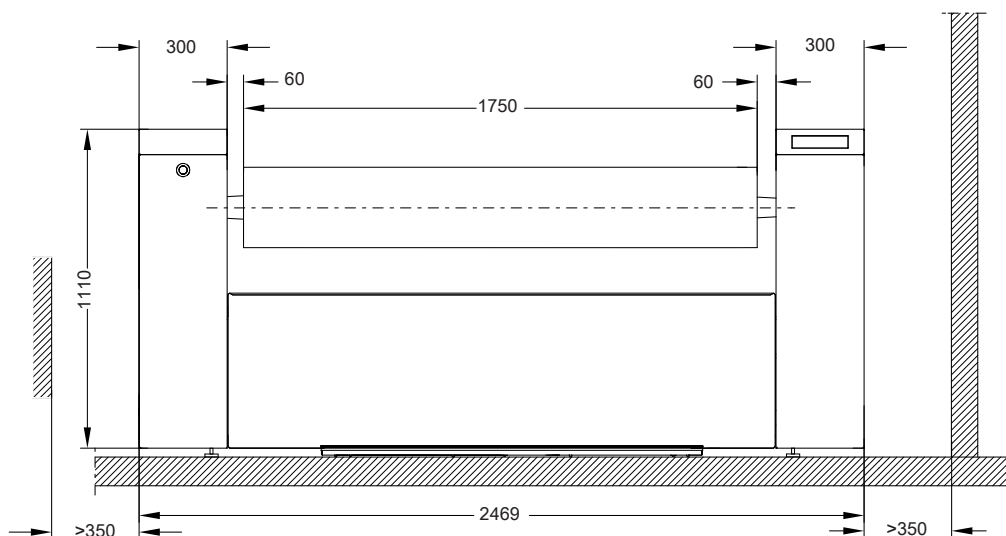
Уровень звукового давления	56 dB(A) re 20 µPa
Теплоотдача в помещение установки	10,8 МДж/ч

Крепление к полу

Требуемые точки крепления	4
Винт для дерева DIN 571 (диаметр x длина)	8 мм x 50 мм
Дюбель (диаметр x длина)	10 мм x 50 мм

PRI418 EL (с электрическим нагревом)

Размеры



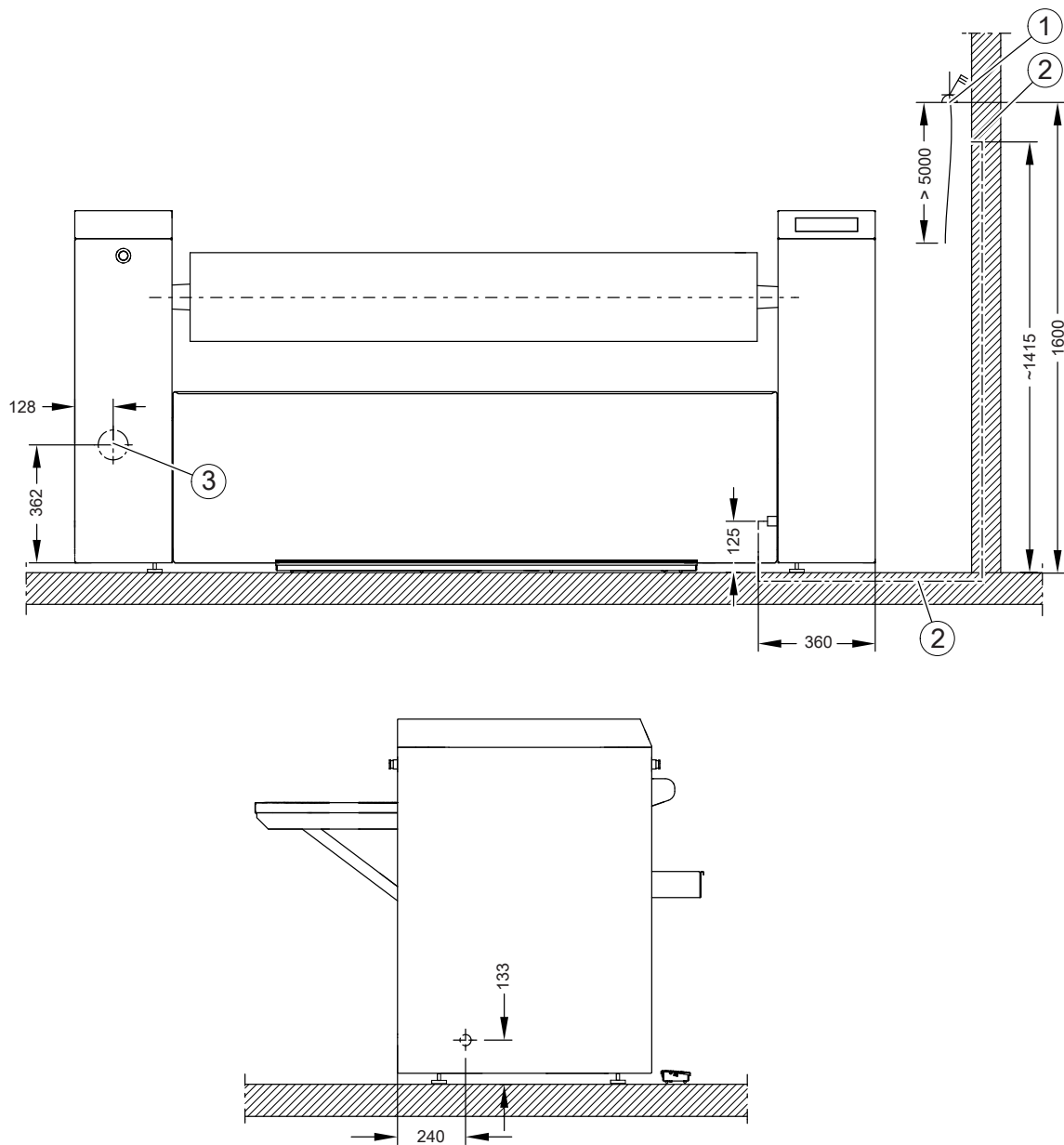
Размеры в миллиметрах

BWR Устройство возврата белья

Устройство возврата белья позволяет принимать проглаженное бельё на стороне подачи.

PRI418 EL (с электрическим нагревом)

Монтаж

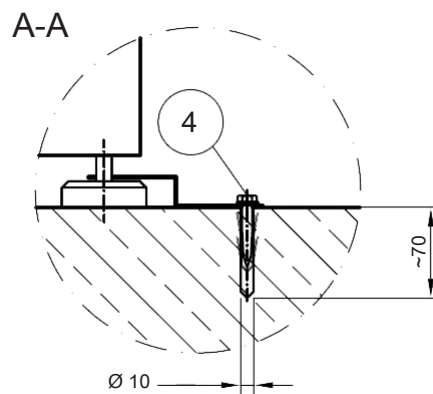
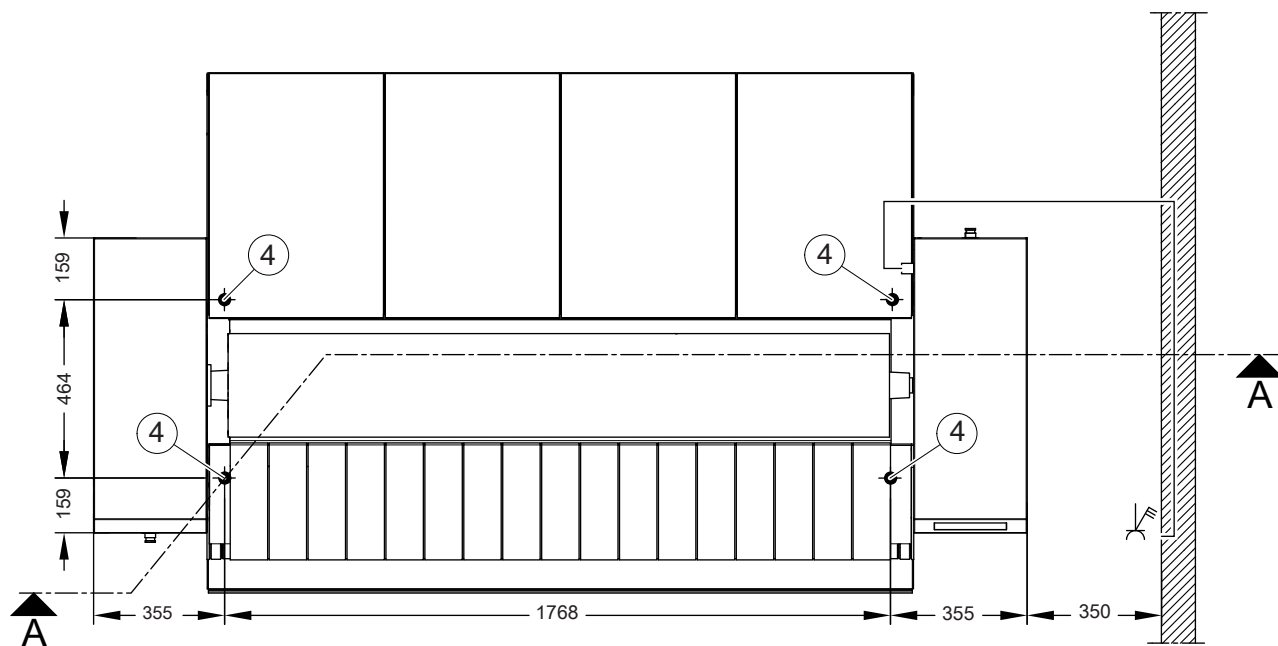


Размеры в миллиметрах

- ① Подключение к электросети
- ② Защитная труба для прокладки электропроводки в корпусе здания.
- ③ Подключение к системе отвода воздуха

PRI418 EL (с электрическим нагревом)

Установка



Размеры в миллиметрах

④ Просверлённое отверстие/точка крепления

PRI418 EL (с электрическим нагревом)

Технические данные

Варианты напряжения/электрические характеристики

3 фазы с нейтралью 400 В, 50/60 Гц

Сетевое напряжение	3NAC 400 V
Частота	50–60 Hz
Общая потребляемая мощность	22,0 kW
Требуемый предохранитель (в месте установки)	3 × 50 A
Минимальное поперечное сечение кабеля подключения	5 × 10 mm ²
Резьбовое соединение	M40

3 фазы 450/440 В, 50–60 Гц

	Стандартное подключение	Опция
Сетевое напряжение	3AC 450 V	3AC 440 V
Частота	50–60 Hz	50–60 Hz
Общая потребляемая мощность	23,0 kW	22,0 kW
Требуемый предохранитель (в месте установки)	3 × 50 A	3 × 50 A
Минимальное поперечное сечение кабеля подключения	4 × 10 mm ²	4 × 10 mm ²
Резьбовое соединение	M40	M40

3 фазы 230/208 В, 50–60 Гц

	Стандартное подключение	Опция
Сетевое напряжение	3AC 230 V	3AC 208 V
Частота	50–60 Hz	50–60 Hz
Общая потребляемая мощность	23,4 kW	19,2 kW
Требуемый предохранитель (в месте установки)	3 × 63 A	3 × 50 A
Минимальное поперечное сечение кабеля подключения	4 × 16 mm ²	4 × 16 mm ²
Резьбовое соединение	M40	M40

Отвод воздуха

Диаметр отверстия для подключения отвода воздуха	70 мм
Максимальная температура выходящего воздуха (приблизительно)	113 °C
Мощность вентилятора	0,11 кВт
Производительность по воздуху (0 бар)	115 м ³ /ч
Максимально допустимая потеря давления	100 Па

PRI418 EL (с электрическим нагревом)

Габариты/вес

Ширина корпуса	2469 мм
Высота корпуса	1110 мм
Глубина корпуса	1441 мм
Регулировка высоты винтовыми ножками	29 мм
Длина вала	1750 мм
Диаметр вала	365 мм
Наиболее габаритная демонтируемая часть	Мульда
Ширина мульды	500 мм
Высота мульды	270 мм
Глубина мульды	1855 мм
Ширина упаковки	2576 мм
Высота упаковки	1388 мм
Глубина упаковки	1096 мм
Максимальный полный объём	3918 л
Максимальный вес брутто	521 кг
Максимальный вес нетто	444 кг
Максимальная нагрузка на пол при работе	4356 Н

Данные по выбросам

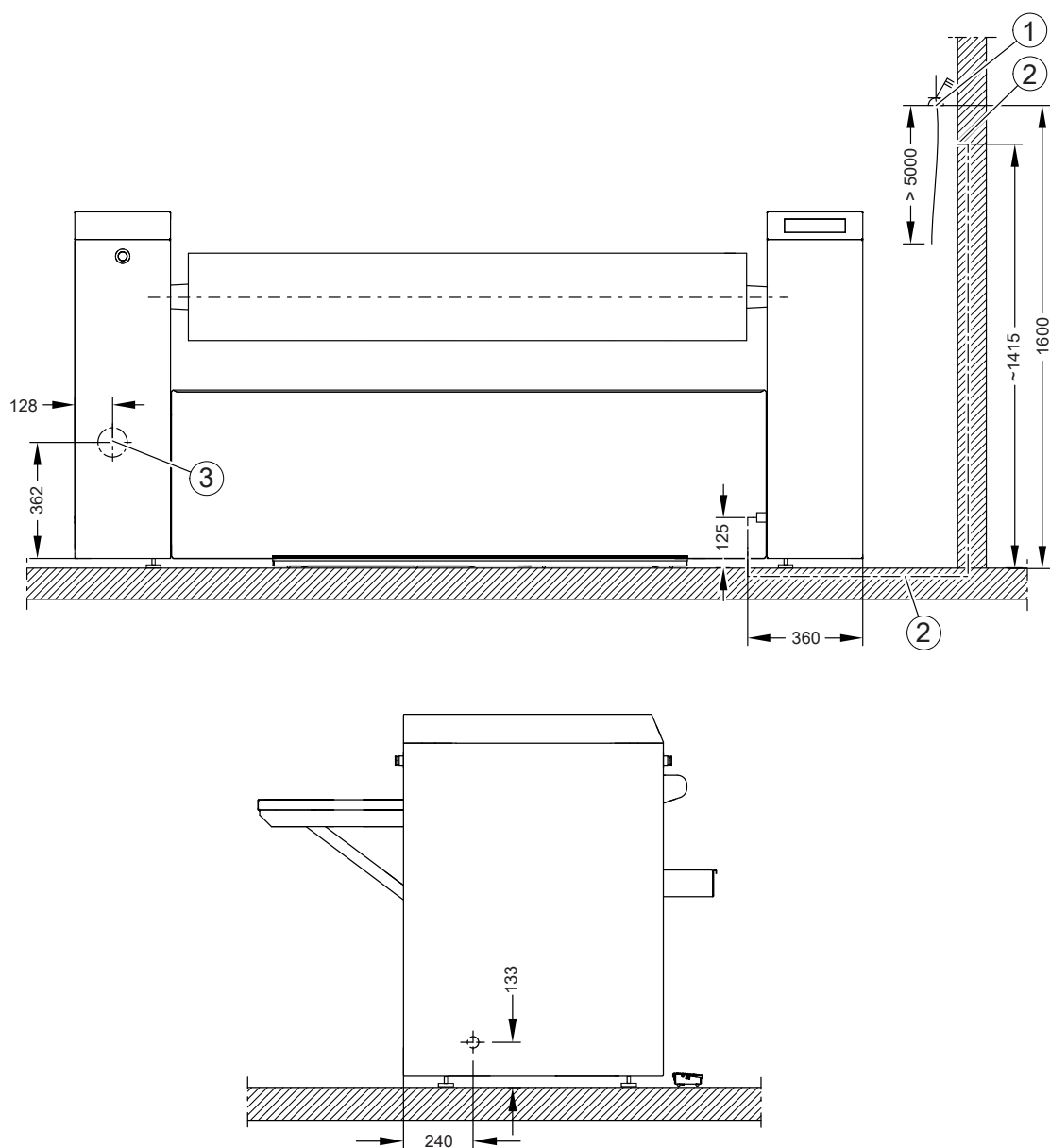
Уровень звукового давления	56 dB(A) re 20 µPa
Теплоотдача в помещение установки	12,6 МДж/ч

Крепление к полу

Требуемые точки крепления	4
Винт для дерева DIN 571 (диаметр x длина)	8 мм x 50 мм
Дюбель (диаметр x длина)	10 мм x 50 мм

PRI421 EL (с электрическим нагревом)

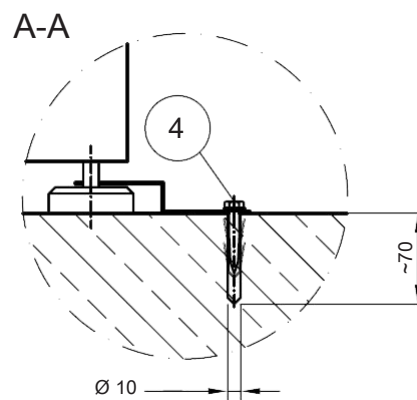
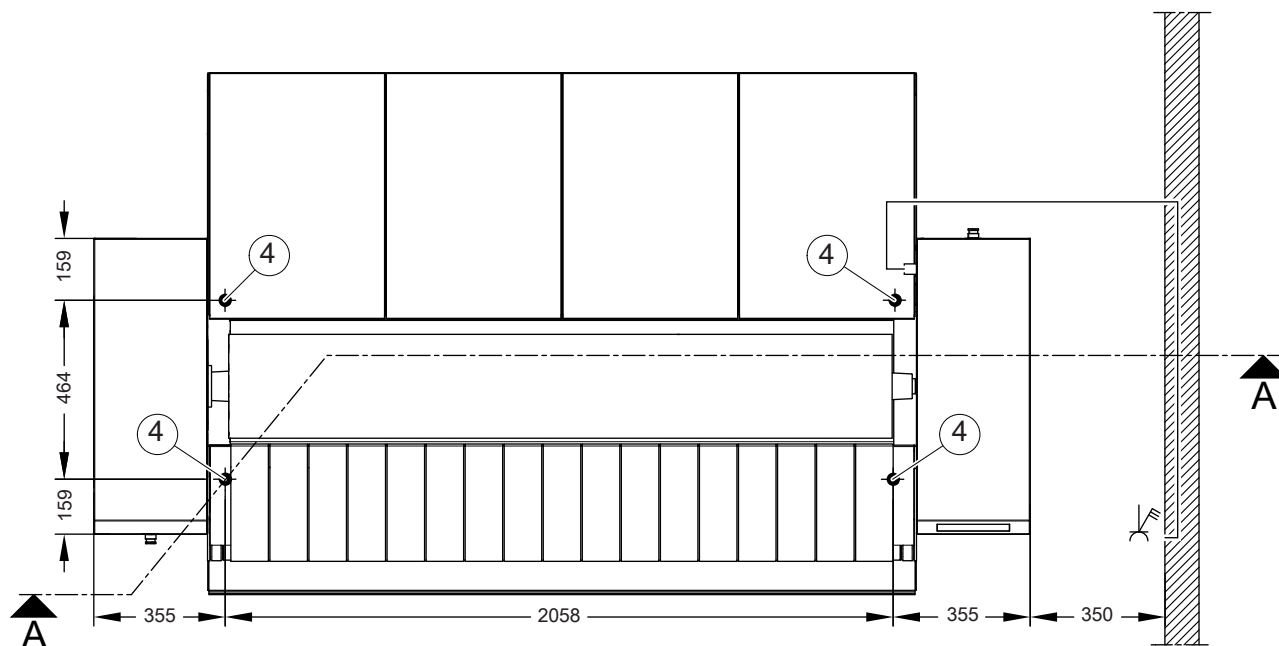
Монтаж



Размеры в миллиметрах

- ① Подключение к электросети
- ② Защитная труба для прокладки электропроводки в корпусе здания.
- ③ Подключение к системе отвода воздуха

Установка



Размеры в миллиметрах

④ Просверлённое отверстие/точка крепления

PRI421 EL (с электрическим нагревом)

Технические данные

Варианты напряжения/электрические характеристики

3 фазы с нейтралью 400 В, 50/60 Гц

Сетевое напряжение	3NAC 400 V
Частота	50–60 Hz
Общая потребляемая мощность	23,5 kW
Требуемый предохранитель (в месте установки)	3 × 50 A
Минимальное поперечное сечение кабеля подключения	5 × 10 mm ²
Резьбовое соединение	M40

3 фазы 450/440 В, 50–60 Гц

	Стандартное подключение	Опция
Сетевое напряжение	3AC 450 V	3AC 440 V
Частота	50–60 Hz	50–60 Hz
Общая потребляемая мощность	24,6 kW	23,5 kW
Требуемый предохранитель (в месте установки)	3 × 50 A	3 × 50 A
Минимальное поперечное сечение кабеля подключения	5 × 10 mm ²	5 × 10 mm ²
Резьбовое соединение	M40	M40

3 фазы 230/208 В, 50–60 Гц

	Стандартное подключение	Опция
Сетевое напряжение	3AC 230 V	3AC 208 V
Частота	50–60 Hz	50–60 Hz
Общая потребляемая мощность	25,0 kW	20,6 kW
Требуемый предохранитель (в месте установки)	3 × 63 A	3 × 63 A
Минимальное поперечное сечение кабеля подключения	4 × 16 mm ²	4 × 16 mm ²
Резьбовое соединение	M40	M40

Отвод воздуха

Диаметр отверстия для подключения отвода воздуха	70 мм
Максимальная температура выходящего воздуха (приблизительно)	97 °C
Мощность вентилятора	0,11 кВт
Производительность по воздуху (0 бар)	115 м ³ /ч
Максимально допустимая потеря давления	100 Па

PRI421 EL (с электрическим нагревом)

Габариты/вес

Ширина корпуса	2759 мм
Высота корпуса	1110 мм
Глубина корпуса	1441 мм
Регулировка высоты винтовыми ножками	29 мм
Длина вала	2040 мм
Диаметр вала	365 мм
Наиболее габаритная демонтируемая часть	Мульда
Ширина мульды	500 мм
Высота мульды	270 мм
Глубина мульды	2145 мм
Ширина упаковки	2866 мм
Высота упаковки	1388 мм
Глубина упаковки	1096 мм
Максимальный полный объём	4359 л
Максимальный вес брутто	537 кг
Максимальный вес нетто	458 кг
Максимальная нагрузка на пол при работе	4493 Н

Данные по выбросам

Уровень звукового давления	56 dB(A) re 20 µPa
Теплоотдача в помещение установки	13,7 МДж/ч

Крепление к полу

Требуемые точки крепления	4
Винт для дерева DIN 571 (диаметр x длина)	8 мм x 50 мм
Дюбель (диаметр x длина)	10 мм x 50 мм

Miele

PROFESSIONAL

Производитель:

Миле & Ци. КГ, Карл-Миле-Штрассе, 29, 33332 Гютерсло, Германия
Miele & Cie. KG, Carl-Miele-Straße 29, 33332 Gütersloh, Deutschland

Изготовлено на заводе:

Миле & Ци. КГ, Индустриештрассе, 3, 31275 Лерте, Германия
Miele & Cie. KG, Industriestraße 3, 31275 Lehrte, Deutschland

Импортеры:

ООО Миле СНГ
Российская Федерация и страны СНГ
125284 Москва,
Ленинградский пр-т, д. 31а, стр. 1,
этаж 8, помещение I, комната 1
Телефон: (495) 745 8990
8 800 200 2900
Телефакс: (495) 745 8984

Internet: www.miele.ru
E-mail: info@miele.ru

ТОО Миле
Казахстан
050059, г. Алматы
Проспект Аль-Фараби, 13
Тел. (727) 311 11 41
8-800-080-53-33
Факс (727) 311 10 42

ООО "Миле"
ул. Жилянская 48, 50А
01033 Киев, Украина
Телефон: + 38 (044) 496 0300
Телефакс: + 38 (044) 494 2285

Internet: www.miele.ua
E-mail: info@miele.ua

