

## Монтажный план

# PLW 8617

До установки, подключения и подготовки прибора к работе **обязательно** прочитайте инструкцию по эксплуатации, а также сервисную документацию. Вы обезопасите себя и предотвратите повреждения Вашего прибора.

ru-RU

M.-Nr. 11 256 500

## Указания по установке

**Изучите и соблюдайте монтажный план, инструкцию по эксплуатации, руководство по программированию и сервисную документацию для установки прибора.**

<b>Типы нагрева</b>	<p>Существуют два типа нагрева прибора:</p> <ul style="list-style-type: none"><li>– электрический (EL)</li><li>– паровой/электрический (D/EL)</li></ul> <p>Данный монтажный план описывает <b>возможности подключения максимально подробно</b>. В зависимости от прибора и варианта оснащения отдельные варианты подключения могут отсутствовать.</p>
<b>Предназначение монтажного плана</b>	<p>Монтажный план предоставляет информацию о технических данных и конструктивных условиях для установки прибора.</p> <p>Для безопасного монтажа и использования прибора прочтите и соблюдайте инструкцию по эксплуатации и сервисную документацию к прибору.</p>
<b>Монтаж нескольких приборов</b>	<p>Несколько приборов можно устанавливать в один ряд. Между двумя приборами требуется <b>зазор в 5 мм</b>. Между <b>прибором и перегородкой</b> требуется зазор <b>3 мм</b>.</p> <p>После монтажа зазоры необходимо <b>уплотнить прочным эластичным герметиком</b>.</p> <p>Поддоны отдельных приборов можно соединять друг с другом. Альтернативный вариант – сплошной поддон в цоколе.</p>
<b>Подвижное основание</b>	<p>Прибор с одной дверцей можно устанавливать на подвижное основание. Таким образом появляется удобный доступ к задней стороне прибора для проведения техобслуживания и ремонта даже в том случае, когда приборы установлены в ряд или у стены. Винт для регулирования высоты подвижного основания имеет размер M10 (ключ 17 мм).</p>
<b>Монтаж фронтальной облицовки</b>	<p>Установите на прибор облицовку, снабженную водонепроницаемыми шланговыми проходами. Это предотвратит проникновение воды в прибор в случае нарушения герметичности запорных клапанов или шланговых соединений.</p> <p>На месте выполнения работ поверх прибора установите фронтальную облицовку с закрывающимся сервисным люком. Доступ к подключениям осуществляется со стороны загрузки.</p>

### Подключение электропитания

Подключение электропитания выполняется в соответствии с государственными законодательными требованиями, правилами техники безопасности и действующими стандартами. Монтаж должен соответствовать категории измерений CAT II по стандарту IEC 61010-1.


Предусмотрите термическую защиту при прокладывании сетевого кабеля. Сетевой кабель с разъёмом CEE 32 A (гнездо) в месте установки должен иметь длину 3 м, исходя из подключения сверху и предусмотренного положения прибора.

На месте эксплуатации установите **устройство защитного отключения типа В с током срабатывания 30 мА** на сетевой провод прибора. Обеспечьте удобный доступ к устройству защитного отключения.

Верхний край съёмной монтажной облицовки располагается на высоте 2495 мм.

Подключение прибора к сети производится сверху. Подключите прибор через имеющийся **штепсельный разъём**. Это упростит проверку безопасности при техобслуживании или ремонте. Розетка CEE 5 x 32 A находится за съёмной монтажной облицовкой (MAV). Для подключения к имеющемуся штепсельному разъёму длина кабеля за облицовкой должна составлять минимум 1500 мм. Прокладывайте сетевой кабель так, чтобы он не лежал на моечной камере.

Фазы прибора должны быть соединены в правильной последовательности (электромагнитное поле по часовой стрелке).

 Сетевой кабель на горячей моечной камере  
Опасность перегрева и возгорания сетевого кабеля.  
Прокладывайте кабели, в том числе контрольные, таким образом, чтобы они не располагались на моечной камере и не проходили непосредственно над ней.

### Выравнивание потенциалов

Выполните **выравнивание потенциалов**. Положение винтового соединения для выравнивания потенциалов «РА» в приборе см. в разделе «Изображения». Соединительный винт имеет размер M8 x 25 мм. Обеспечьте на месте выполнения работ подключение для выравнивания потенциалов на расстоянии макс. 4 м от машины. Выравнивание потенциалов и защитный провод должны быть подключены перед вводом в эксплуатацию.

Максимальные **колебания** напряжения сети: +/-10 %.

## Указания по установке

---

### Указания по прокладке соединений

Разместите главные запорные клапаны для воды, пара и сжатого воздуха в удобно доступных местах. Используйте только подходящие запорные клапаны.

Линии для пара высокого давления и конденсата требуют отдельных запорных клапанов. Для входа линии пара высокого давления требуются грязеуловитель и дренаж. При необходимости проверьте и установите на месте **обратный клапан** для отвода конденсата.

При стандартном монтаже прокладывайте коммуникации вертикально от потолка. **Подключения в месте установки должны заканчиваться на высоте 2800 мм над верхним кантом готового пола.** После выравнивания надёжно закрепите линии.

### Подключение

Подключения к холодной, горячей и обессоленной воде, а также подключения для пара высокого давления, конденсата и сжатого воздуха должны выходить через потолок наружу.

Для соединения машины с подключениями в месте установки вытяните шланги из съёмной монтажной облицовки:

- пар, 300 мм
- вода, 900 мм
- сжатый воздух, 900 мм

#### Подключение водопроводной линии

Подключения имеют наружную резьбу размером  $\frac{3}{4}$ ".

#### Подключение паропровода

Подключения для пара высокого давления и конденсата имеют наружную резьбу размером  $1\frac{1}{2}$ ".

#### Подключение сжатого воздуха

В зависимости от оснащения прибор имеет подключения для технического или медицинского сжатого воздуха. **Для управления дверцей в обязательном порядке используется технический сжатый воздух.** Подключения должны быть отделены друг от друга.

- В месте установки для технического сжатого воздуха требуется соединительный разъем для быстроразъёмной муфты Lumit  $1\frac{1}{2}$ " с внутренней резьбой (например, тип KKA 6S-04M компании SMC).
- В месте установки для медицинского сжатого воздуха требуется соединительный разъем номинальным диаметром 10 мм (например, тип KD4-1/2-A компании Festo).

### Установка пароконденсатора

Если вы подключите вентиляционное отверстие к системе отвода воздуха из помещения, необходимо установить конденсатор пара. Если воздух выводится непосредственно на улицу, пароконденсатор не требуется.

Различают следующие виды пароконденсаторов:

- стандартный пароконденсатор
- пароконденсатор с рекуперацией тепла

При оснащении прибора пароконденсатором учитывайте следующее:

- Подводы воды (для холодной и при необходимости для полностью обессоленной воды) для пароконденсатора должны обязательно выводиться **через потолок**.
- Устанавливайте главные выключатели и главные запорные клапаны в **доступных местах**.
- На **приборах с паровым обогревом** устанавливайте обратный клапан непосредственно после сепаратора конденсата прибора. Это предотвратит повреждения при эксплуатации прибора.
- Прокладывайте **прямоток и противоток контура охлаждения** вертикально от потолка. Подключения прямотока и противотока контура охлаждения соединяются со штуцерами пароконденсатора. Для этого потребуется шланг с **внутренним диаметром 14 мм и номинальным давлением 800 кПа**.
- Для впуска и выпуска используйте только предусмотренные комплекты для переоборудования (UBS) с напорными шлангами.
- Оставьте свисать соединительные шланги длиной около **1,5 м от потолка**.
- Надлежащим образом выровняйте элементы линии и надёжно зафиксируйте их.
- Прямоток и противоток контура охлаждения заканчиваются в области монтажа прибора штуцерами для шлангов.
- Если контур охлаждения отсутствует, соедините пароконденсатор с подключением холодной воды.
- При использовании пароконденсатора с рекуперацией тепла допускается залив полностью обессоленной воды только с температурой макс. 20 °С.

## Указания по установке

---

### Подключение для слива воды – приборы со сливным клапаном (AV)

Обратите внимание на следующие указания по подключению слива со сливным клапаном:

- Разместите в полу слив для подключения отработанной воды, а также слив для поддона.
- Используйте материалы с **минимальной термостойкостью 94 °С**.
- **Коллектор диаметром мин. 100 мм (DN 100)** проводится под полом.
- На месте эксплуатации установите гидрозатвор (сифон) под полом.
- Проверьте, подходит ли размер коллектора для предусмотренного количества приборов. Слишком маленькое поперечное сечение трубопровода и большое количество установленных в коллекторе отводов могут отрицательно влиять на процесс стока в приборе. Это может привести к **увеличению времени слива**.
- При программировании прибора учитывайте дополнительное время, необходимое для слива воды. Также установите ограничитель потока (сливное отверстие или редуктор) на сливном клапане.
- Проложите соединительную трубу (DN50) к коллектору и подсоедините его к нему. Соединение должно быть вертикальным с небольшим изгибом в направлении потока коллектора.
- Все муфты и соединители сливных труб Konfix должны быть надёжно закреплены и находиться на одном уровне с уровнем готового пола. Для подключения слива к прибору требуется **дополнительный элемент сточной трубы** на полу для компенсации высоты цоколя. **Длина трубы** должна составлять **145 мм**, не считая муфты или соединитель Konfix. Подготовьте элемент сточной трубы. После этого установите элемент сточной трубы и соедините машину со сливом. Если вы планируете в дальнейшем установку цоколя/поддона, временно закройте концы труб.
- Для подключения бака для моющего раствора к предоставляемому заказчиком сливному трапу в полу и **соединения с металлической трубой** требуется прямой **адаптер (HTS 50/50 с резиновой манжетой HTGM 50/50F)**.

### Подключение для слива воды – приборы со сливным насосом (AP)

Обратите внимание на следующие указания по подключению слива со сливным насосом:

- Коллектор (мин. DN 100) можно проводить:
  - под полом
  - на потолке
- Учитывайте максимальную высоту напора сливного насоса – 3 м.
- На месте эксплуатации установите гидрозатвор (сифон).
- Для отвода воды на потолок рекомендуем использовать трубопроводы вместо шлангов. В зависимости от потребности используйте трубы DN 25–DN 40. Высокие температуры, давление и механические нагрузки насоса увеличивают нагрузку на шланг и сокращают срок бесперебойной работы на этом участке.
- При установке нескольких приборов в ряд в зависимости от объекта можно сделать один поддон-основание. В нём можно проложить сливные шланги.
- По конструктивным соображениям проведение шлангов в боковых стенках корпуса невозможно.

### Подключение к системе отвода воздуха

Для безупречного удаления испарений обеспечьте вентиляцию помещения с производительностью 350 м<sup>3</sup>/ч (пиковое значение в фазе сушки) на грязной стороне в зависимости от прибора. Подключите прибор к системе вентиляции или кондиционирования воздуха. Если необходимо, подключите конденсатор пара выше по потоку. Установите воздуховод с уклоном в направлении потока вытяжного воздуха. Это предотвратит обратное затекание конденсата в прибор. Обеспечьте слив конденсата в нижних участках воздуховода.

Устанавливайте отдельный воздуховод для каждой машины. Не соединяйте воздуховоды нескольких приборов!

### Модуль подключения Система управления вентилятора

Для подключения в приборе предусмотрены контакты с нулевым потенциалом. Разъёмы находятся на грязной стороне в съёмной монтажной облицовке.

Максимальная нагрузка на контакты:  
200–240 В/1 А/50–60 Гц.

⚠ При назначении сухих контактов не допускается наличие сетевого напряжения и, например, сверхнизкого напряжения рядом друг с другом.  
Обеспечьте достаточное расстояние между контактами с несовместимыми напряжениями.

## Указания по установке

### Подключение к сети

⚠ Доступ к прибору через Интернет должен быть невозможен а также другие публичные или незащищенные сети.

Посторонние лица могут иметь несанкционированный доступ к прибору настройки с возможностью внесения нежелательных изменений.

- Используйте **брандмауэр**.
- Управляйте приборами Miele и соединенным с ними компьютером обработки данных в **отдельной сети (VLAN)**.
- Следите за **безопасностью конфигурации и актуальностью** компонентов сети.
- Активируйте только необходимые протоколы в сети во избежание лишнего трафика.
- Также соблюдайте **указания по безопасности из инструкции по эксплуатации** для интеграции приборов в вашу сетевую среду (глава «Подключение к сети»).

### Поддерживаемые протоколы сети

Протоколы сети	Описание	Порт
DHCPv4	Выдача динамических адресов IPv4	68/UDP
DHCPv6	Выдача динамических адресов IPv6	546/UDP
NTP	Сервер времени	123/UDP
HTTPS	Веб-интерфейс для ввода параметров автомата для мойки	443/TCP

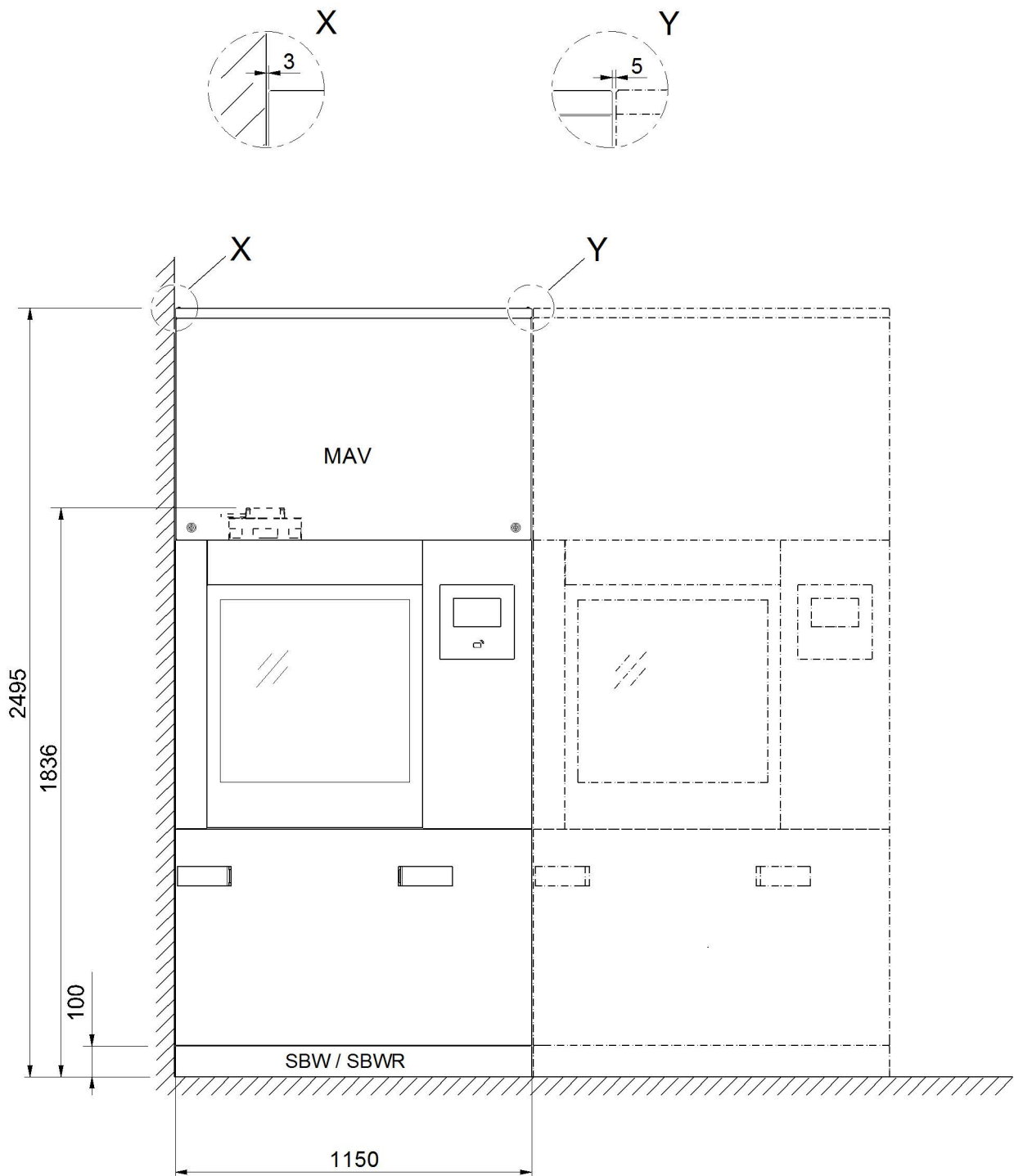
Дополнительно поддерживаются протоколы **ICMPv4** и **ICMPv6**.

Машина оснащена сетевым коннектором RJ45. В месте установки рекомендуется устанавливать сетевые розетки над прибором. Используйте кабель типа **CAT 5e или выше**. Если сетевой кабель прокладывается через отверстие для подключения электропитания, для подключения прибора требуется **длина кабеля около 100 мм** под облицовкой.

**К данным разъёмам должны подключаться только приборы, соответствующие IEC 60950-1, IEC 62368-1 и IEC 61010-1.**



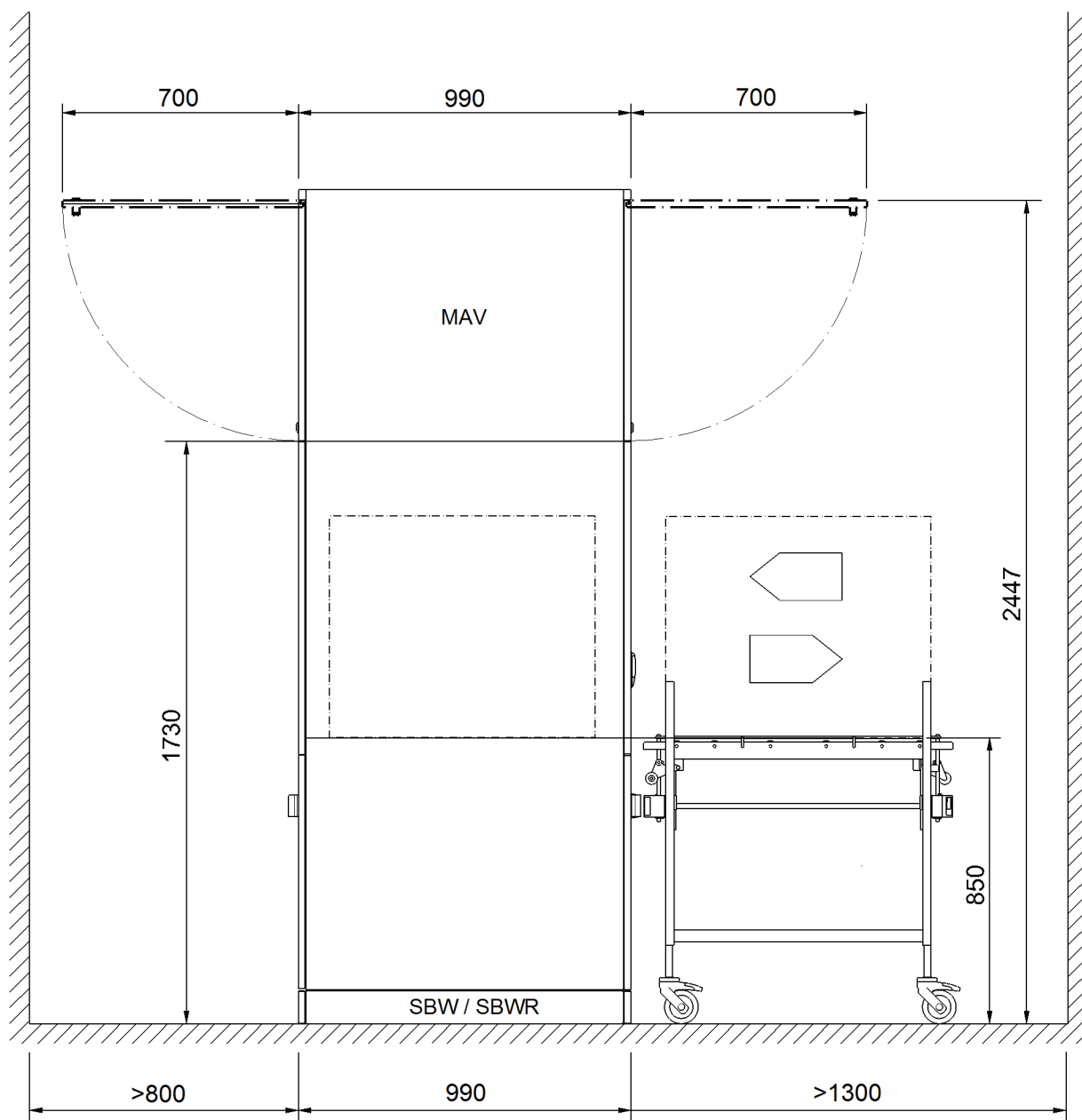
## Габаритные размеры, вид спереди



MAV	Съёмная монтажная облицовка
SBW	Поддон основания
SBWR	Подвижный поддон основания

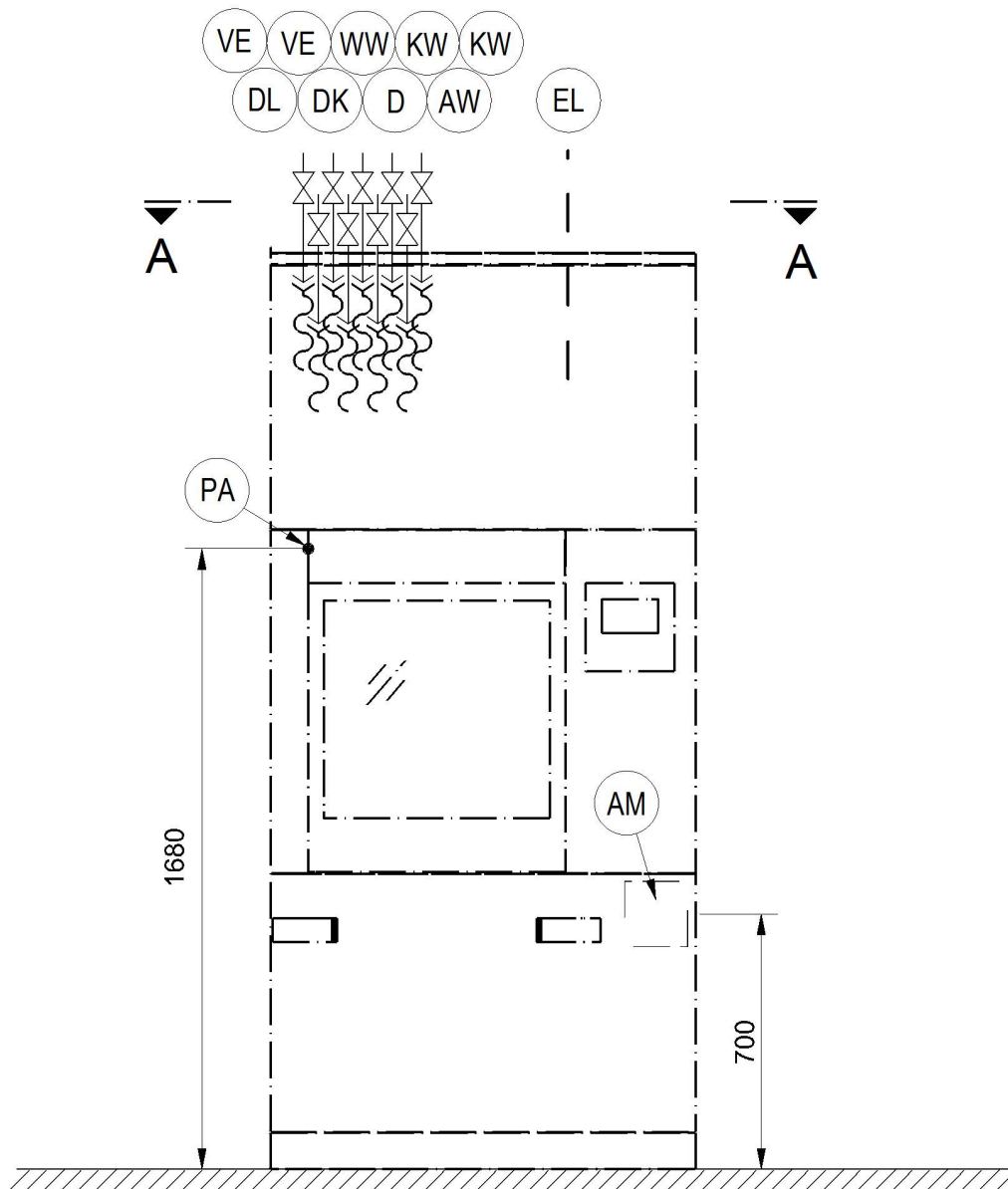
# Технические чертежи

## Габаритные размеры, вид сбоку



MAV	Съемная монтажная облицовка
SBW	Поддон основания
SBWR	Подвижный поддон основания

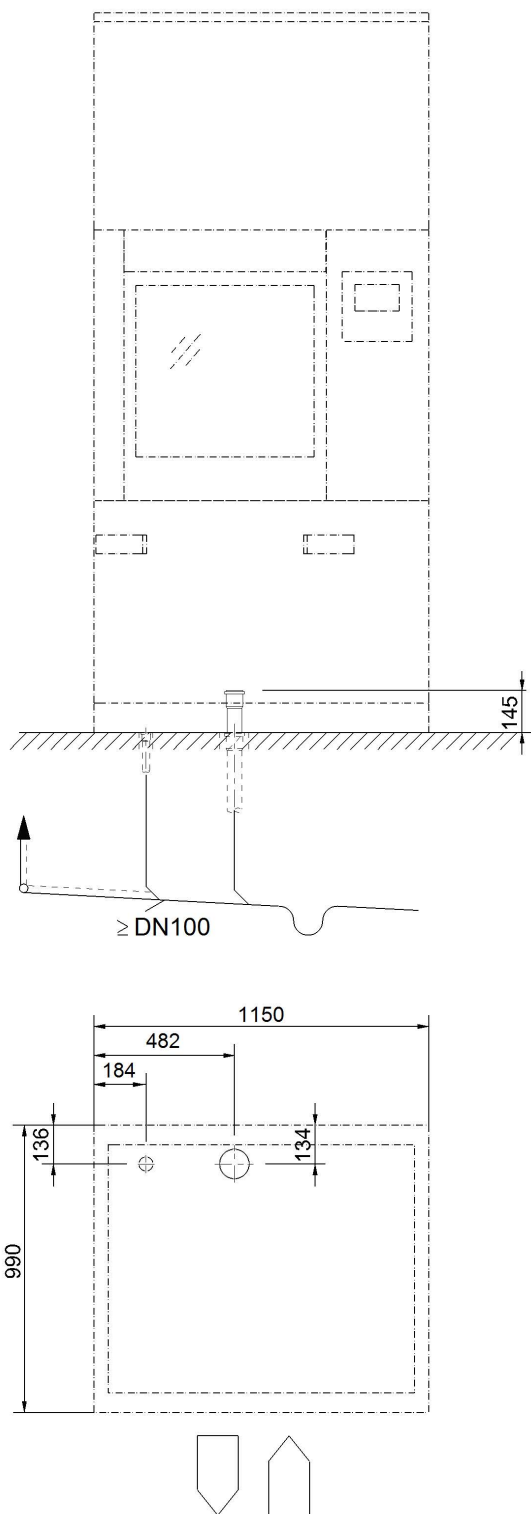
Подключения



EL	Подключение электропитания	PA	Выравнивание потенциалов
KW	Подключение холодной воды	WW	Подключение горячей воды
DK	Подключение холодной воды, пароконденсатор	D	Подключение паропровода
VE	Подключения к обессоленной воде – бойлер – пароконденсатор (опция DK)	DL	Подключение сжатого воздуха – техническое назначение
AW	Слив	NW	Подключение к сети

# Технические чертежи

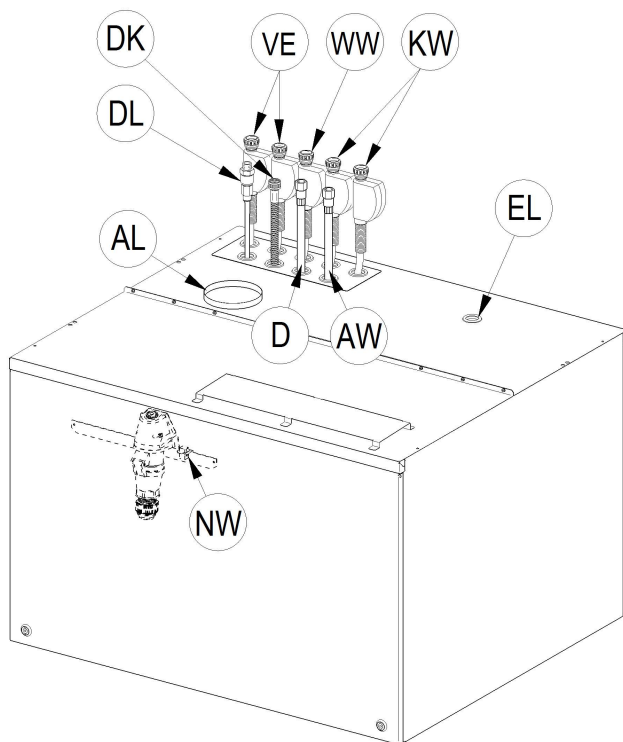
## Сливной трап



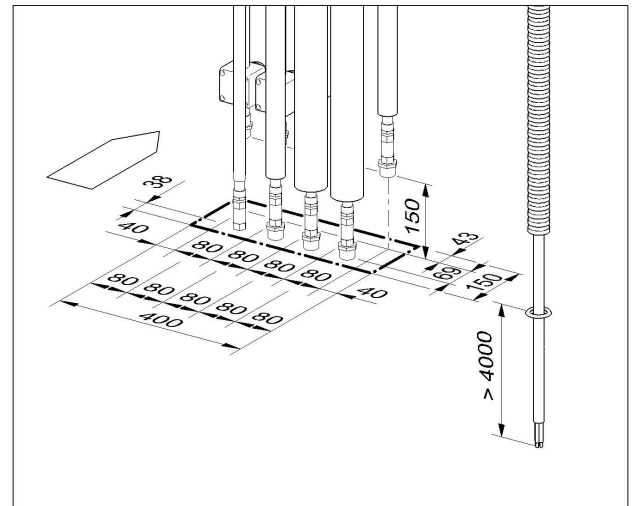
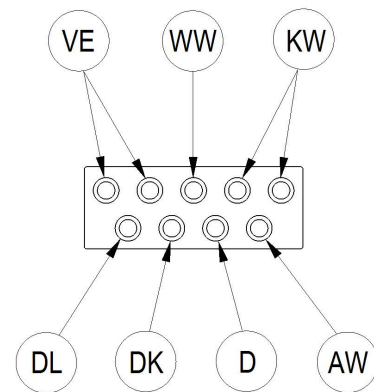
## Учитывайте высоту!

Провода в месте установки должны заканчиваться на высоте 2800 мм над верхним кантом готового пола.

## Подключения, съёмная монтажная облицовка



## Область установки – линии коммуникации в месте установки



EL	Подключение электропитания	PA	Выравнивание потенциалов
KW	Подключение холодной воды	WW	Подключение горячей воды
DK	Подключение холодной воды, пароконденсатор	D	Подключение паропровода
VE	Подключения к обессоленной воде – бойлер – пароконденсатор (опция DK)	DL	Подключения для сжатого воздуха – техническое назначение
AW	Слив	NW	Подключение к сети

# Технические характеристики

---

## Подключение электропитания

Напряжение (при поставке)	3N AC 400V/50Hz
Общая потребляемая мощность	21 кВт
Предохранитель	3 x 32-35 A
Минимальное сечение сетевого кабеля	5 x 6 мм <sup>2</sup>
Мин. длина сетевого кабеля (H05(07)RN-F) от верхнего края съёмной облицовки при монтаже через потолок	4 м
Выравнивание потенциалов и защитный провод: штифт с наружной резьбой, подкладными шайбами и гайкой, боковая сторона машины, размер – подключение выравнивания потенциалов в месте установки, макс. расстояние до машины 4 м	M8

### Указание:

для приборов с комбинированным нагревом «**Электрический/паровой**» также возможен вариант с общей потребляемой мощностью **9 кВт** и предохранителями **3 x 16 А**.

## Холодная вода

Мин. температура	5 °C
Макс. температура	20 °C
Жёсткость воды, макс. допустимая	4 °dH
Минимальное гидравлическое давление	200 кПа
Максимальное давление	1000 кПа
Объёмный поток	15 л/мин
Соединительная резьба внешнего подключения согласно DIN 44991 (с плоским уплотнением, под прокладку)	3/4"

## Горячая вода

Мин. температура	5 °C
Макс. температура	65 °C
Жёсткость воды, макс. допустимая	4 °dH
Минимальное гидравлическое давление	200 кПа
Максимальное давление	1000 кПа
Объёмный поток	15 л/мин
Соединительная резьба внешнего подключения согласно DIN 44991 (с плоским уплотнением, под прокладку)	3/4"

## Полностью обессоленная вода (согласно EN 285/ISO 17665)

Мин. температура	5 °C
Макс. температура	65 °C
Общая жёсткость полностью обессоленной воды	<3 °dH < 0,5 ммоль СаО/л
Макс. проводимость (например, для хирургических инструментов)	15 мкс/см
Остаток после выпаривания	<500 мг/л
Показатель pH	5-8
Содержание хлорида	<100 мг/л
Рекомендуемое гидравлическое давление	300 кПа
Минимальное гидравлическое давление с увеличением времени регулирования и продолжительности процесса	200 кПа
Максимальное давление	1000 кПа
Объёмный поток	15 л/мин
Соединительная резьба внешнего подключения согласно DIN 44991 (с плоским уплотнением, под прокладку)	3/4"

## Технические характеристики

### Контур отработанной воды, сливной клапан (AV)

Макс. температура	94 °С
Слив воды	DN 50
Слив в поддоне, внешний диаметр	50 мм
Слив в поддоне, макс. температура	70 °С

### Контур отработанной воды, сливной насос (AP)

Макс. температура сливаемой воды	94 °С
Подключение для сливного насоса 2 х	DN 50
Макс. высота подачи сливного насоса от нижней кромки прибора	3 м
Макс. кратковременный сброс	160 л/мин
Сливной шланг сливного насоса, 2 х (внутр. диаметр х толщина х длина)	22 х 3 х 3000 мм
Штуцер для шланга в месте установки 2 х	22 х 30 мм

#### **Подключение к сливному шлангу пароконденсатора (опция), только при условии подключения пароконденсатора к трубопроводу холодной воды.**

Диаметр	DN 50
Макс. высота подачи	3 м
Макс. кратковременный сброс	150 л/мин
Сливной шланг (внутр. диаметр х толщина х длина)	14 х 3 х 2500 мм
Штуцер для шланга в месте установки	14 х 30 мм

#### **Подключение к сливному шлангу для конденсата (DK)**

Диаметр	DN 50
Макс. высота подачи	3 м
Макс. кратковременный сброс	160 л/мин
Сливной шланг (внутр. диаметр х толщина х длина)	6 х 2 х 2500 мм
Штуцер для шланга в месте установки	6 х 20 мм

### Сточный коллектор

Минимальный диаметр на 3–5 приборов	DN 100
Минимальный диаметр на 5–8 приборов	DN 150



## Сжатый воздух

Техническое применение (мин.–макс.)	600-800 кПа
-------------------------------------	-------------

## Греющий пар

Вариант с сушильным устройством с электрическим нагревом (TA/E)	
Давление пара (избыточное давление)	250–1000 кПа
Температура кипения	139–184 °С
Расчётная производительность	50 кг/ч
Резьба внешнего подключения (коническая) в месте установки	Внешняя резьба 1/2"

В месте установки непосредственно перед подключением паропровода автомата установите грязеуловитель и дренаж. Обеспечьте подачу сухого пара с качеством согласно TRD 611. Давление пара напрямую влияет на время выполнения программ. Учитывайте это при расчёте параметров и монтаже устройства подачи пара.

## Пароконденсатор (опция)

Штуцеры шланга пароконденсатора (внеш. диаметр x длина)	14 x 25 мм
Внутренний диаметр шланга подключения для пароконденсатора в месте установки	14 мм
Длина шланга подключения от штуцера	1500 мм

## Характеристики машины

Высота, включая цоколь/поддон	1730 мм
Высота, включая цоколь/поддон и съёмную облицовку	2495 мм
Ширина	1150 мм
Глубина	990 мм
Вес нетто, включая цоколь/поддон, съёмную облицовку и пр.	550 кг
Нагрузка на пол при эксплуатации	8 кН/м <sup>2</sup>
Мин. ширина проёма для проноса прибора, включая транспортировочный поддон	1090 мм
Мин. высота проёма для проноса прибора, включая транспортировочный поддон	1930 мм

# Технические характеристики

## Отвод воздуха

Размер соединительного штуцера – DN 125 мм

### I. Подключение к внешней вытяжной системе с вентилятором, без пароконденсатора

Объёмный поток вытяжной системы в месте установки, в программе «Промывание»	100 м <sup>3</sup> /ч
Объёмный поток вытяжной системы в месте установки, в программе «Сушка»	350 м <sup>3</sup> /ч
Температура, среднее/максимальное кратковременное значение	70 °C / 95 °C
Относительная влажность воздуха, среднее/максимальное кратковременное значение	80 % / 100 %

### II. Подключение к внешней вытяжной системе с вентилятором, с пароконденсатором

Объёмный поток вытяжной системы в месте установки, в программе «Промывание»	100 м <sup>3</sup> /ч
Объёмный поток вытяжной системы в месте установки, в программе «Сушка»	350 м <sup>3</sup> /ч
Температура, среднее/максимальное кратковременное значение	28 °C / 32 °C
Относительная влажность воздуха, среднее/максимальное кратковременное значение	<70 % / 100 %

## Теплоотдача в помещение установки

во время промывания	0,6 кВт ч
при выгрузке обрабатываемого материала, макс. (самая длинная программа с полным загрузочным устройством)	1,4 кВт ч

## Условия окружающей среды

Допустимая температура в помещении	5-40 °C
Относительная влажность воздуха, макс. до 31 °C	80 %
Относительная влажность воздуха, линейно спадающая до 40 °C	50 %
Условия транспортировки, допустимый диапазон температур	-20-60 °C
Условия транспортировки, допустимая относительная влажность воздуха	10-85 %
Условия транспортировки, допустимое давление	500-1060 гПа
Макс. высота установки над уровнем моря	1500 м



# Miele

Производитель:

Миле & Ци. КГ, Карл-Миле-Штрассе, 29, 33332 Гютерсло, Германия  
Miele & Cie. KG, Carl-Miele-Straße 29, 33332 Gütersloh, Deutschland

Изготовлено на заводе:

Миле & Ци. КГ, Миле-Штрассе, 2, 33611 Билефельд, Германия  
Miele & Cie. KG, Miele-Straße 2, 33611 Bielefeld, Deutschland

Импортеры:

Уполномоченный представитель  
производителя на территории РФ:

ООО Миле СНГ

Российская Федерация и страны СНГ

125284 Москва,

Ленинградский пр-т, д. 31а, стр. 1,  
этаж 8, помещение I, комната 1

Телефон: (495) 745 8990  
8 800 200 2900

Телефакс: (495) 745 8984

Internet: [www.miele.ru](http://www.miele.ru)

E-mail: [info@miele.ru](mailto:info@miele.ru)

ТОО Миле

Казахстан

050059, г. Алматы

Проспект Аль-Фараби, 13

Тел. (727) 311 11 41

8-800-080-53-33

Факс (727) 311 10 42

