

Монтажный план

# Сушильная машина



PT 5137 WP  
PT 7137 WP

До установки, подключения и подготовки прибора к работе  
**обязательно** прочтите инструкцию по эксплуатации и монтажу.  
Вы обезопасите себя и предотвратите повреждения Вашего прибора.


ru - RU, UA, KZ

10 174 460 / 01

---

**Легенда:**

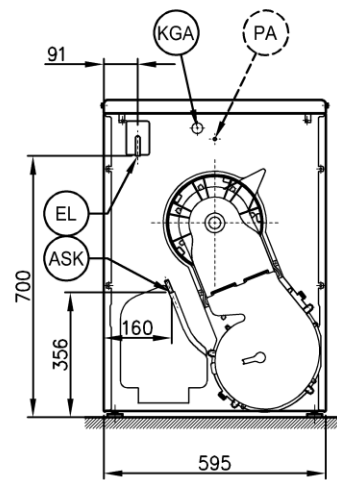
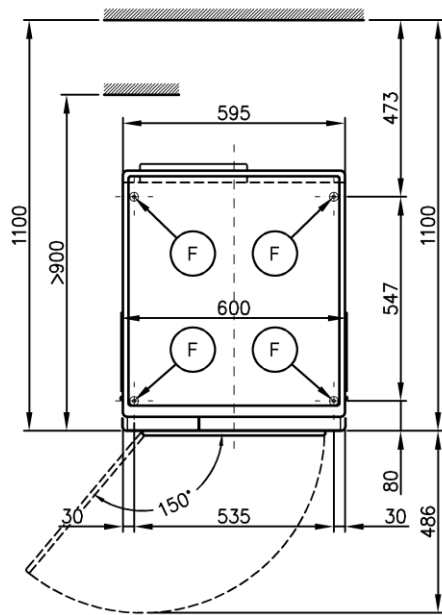
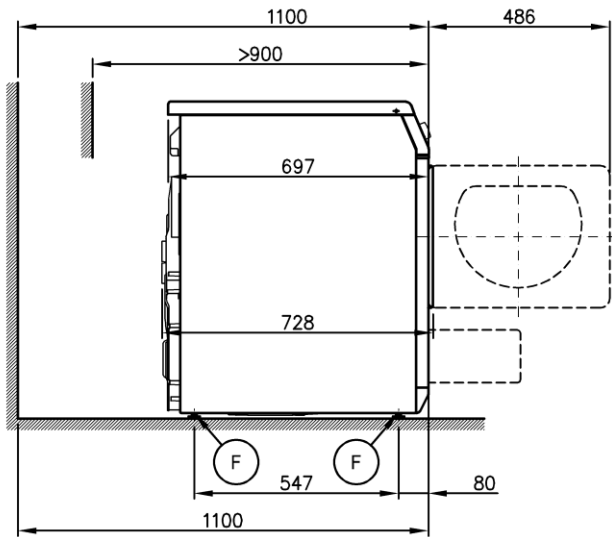
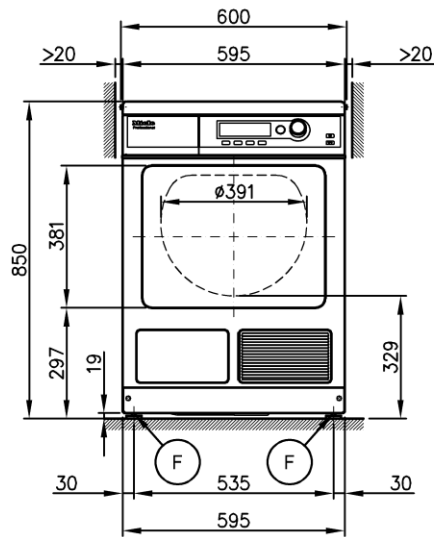
 Требуется подключение

 Подключение требуется  
опционально или в зависимости  
от комплекта поставки  
оборудования

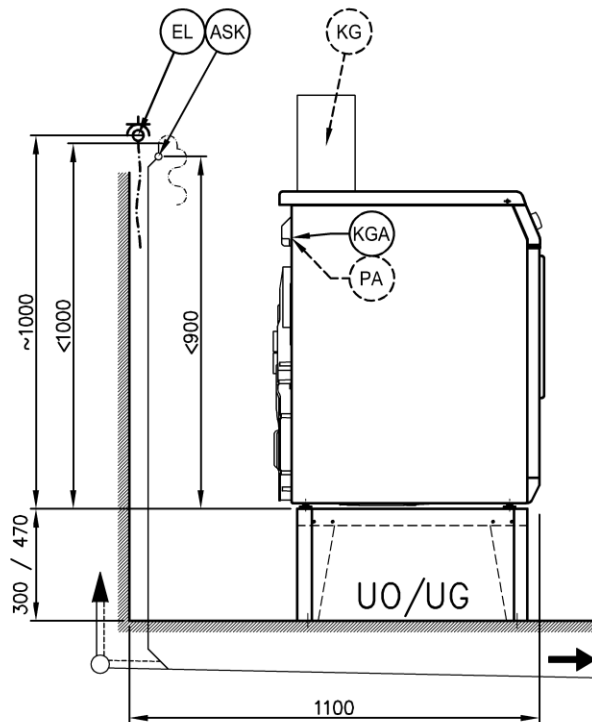
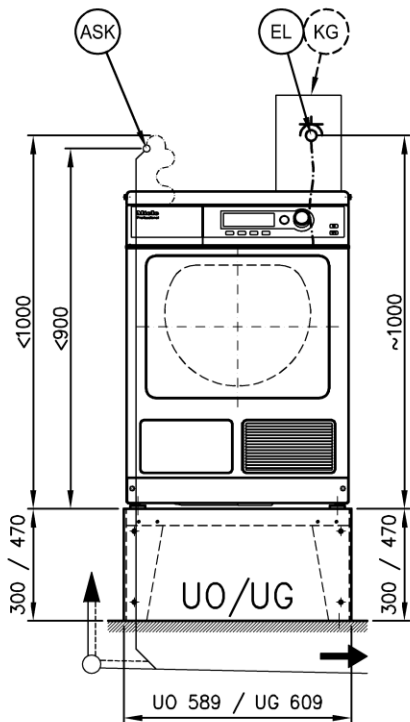
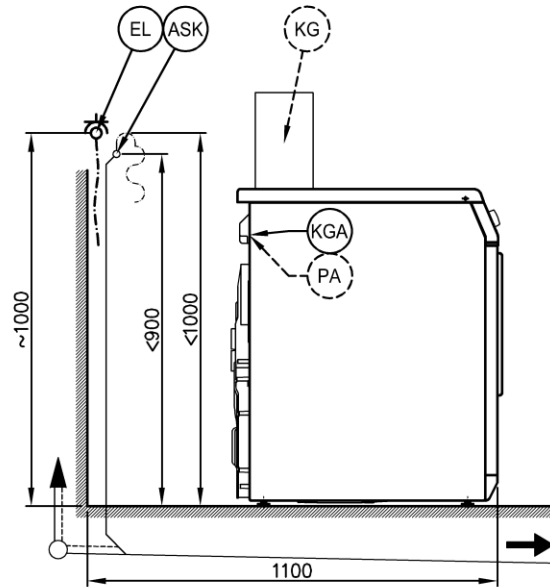
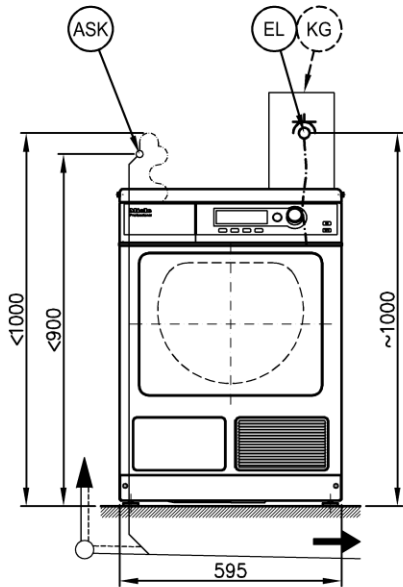
AL Отвод воздуха  
ASK Сливной шланг для конденсата  
B Крепление прибора  
EL Электроподключение  
F Ножки, регулируемые  
KG Платежный терминал  
KGA Подключение для платежного терминала  
KLA Выпуск охлаждающего воздуха

KLZ Подвод охлаждающего воздуха  
PA Контур заземления  
SLA Отключение при пиковой нагрузке  
UG Цоколь закрытый  
UO Цоколь открытый  
WTV Соединение стиральной машины с сушильной машиной  
XKM Коммуникационный модуль  
ZL Приток воздуха

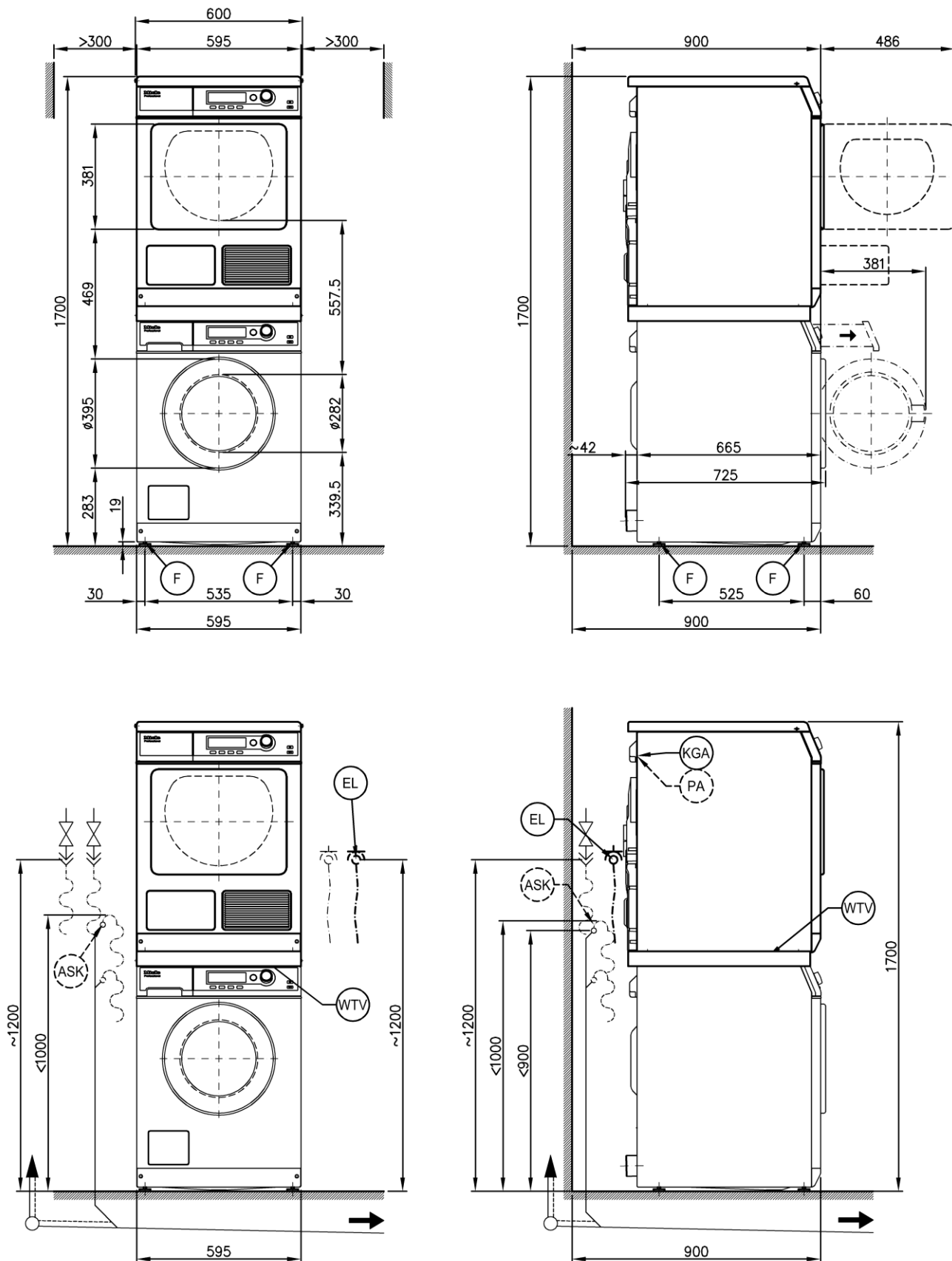
# Размеры прибора



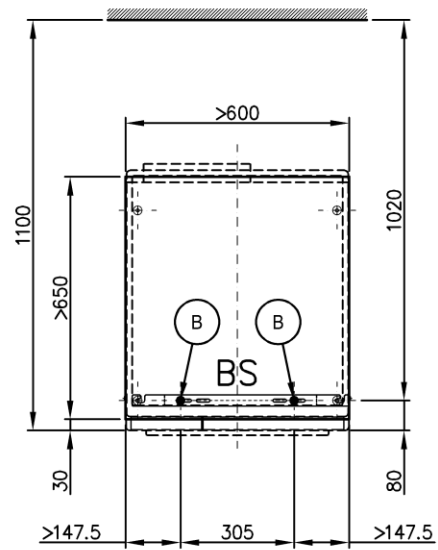
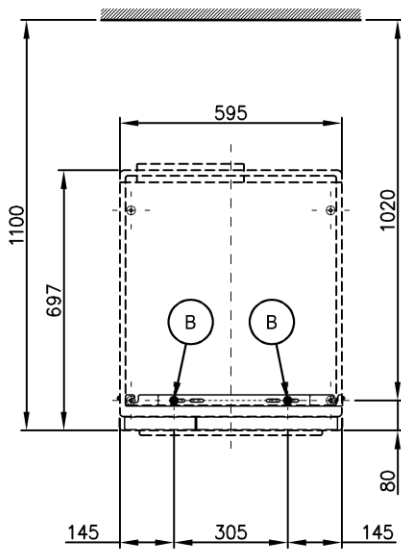
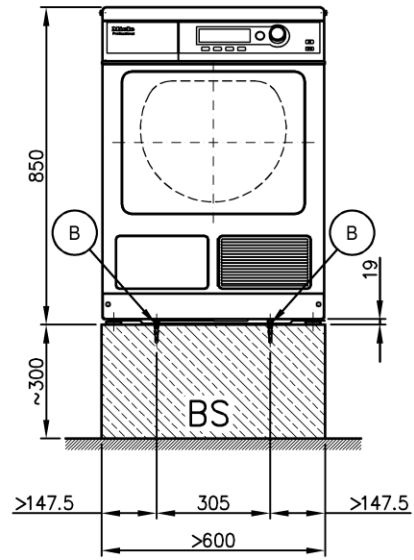
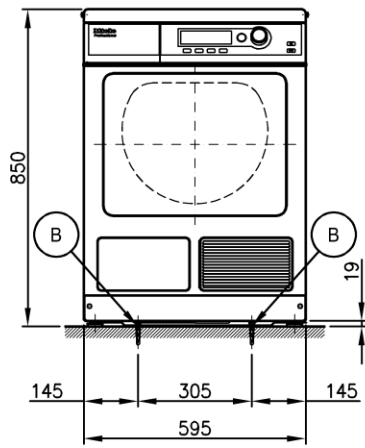
# Установка



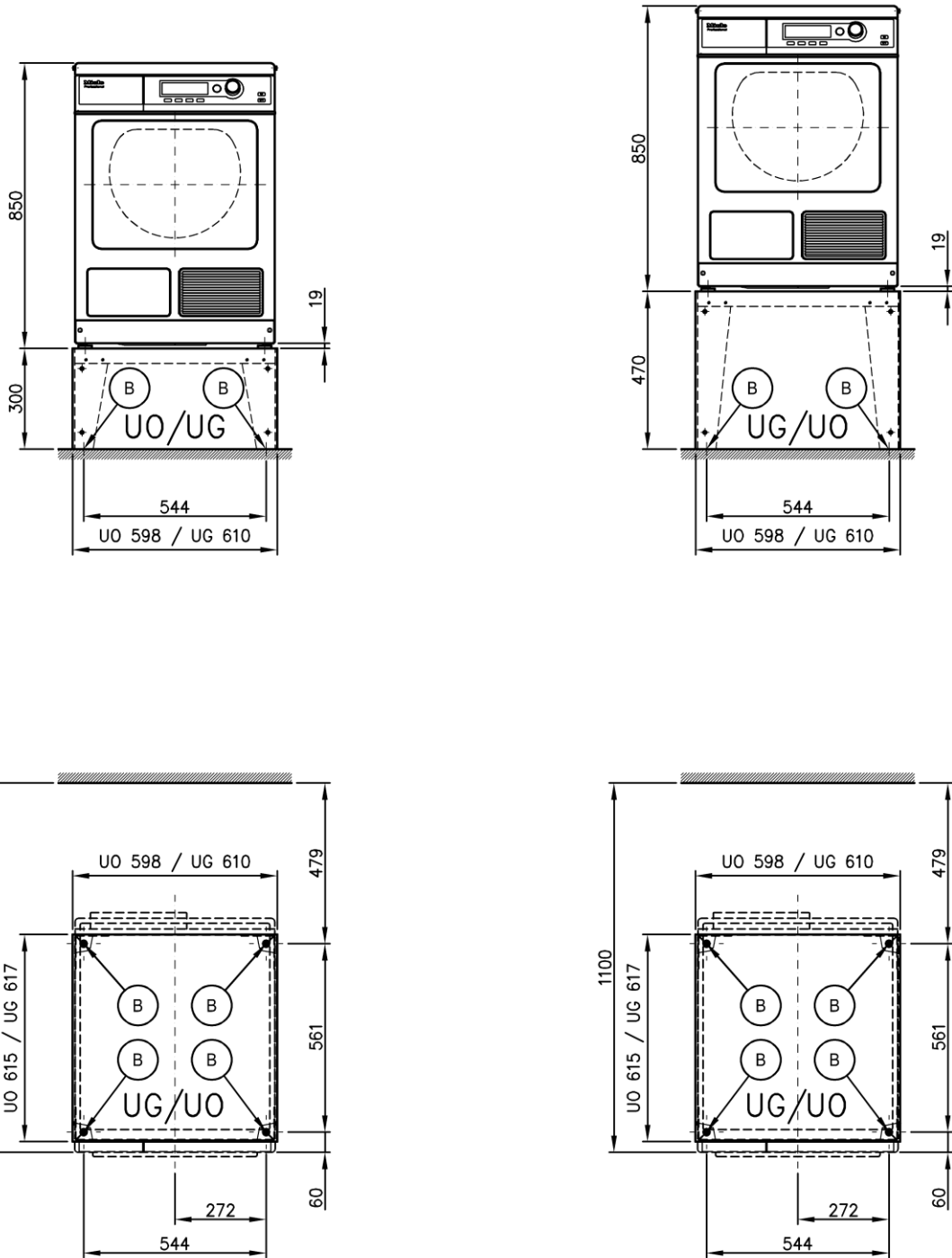
# Установка



# Установка



Установка



# Технические характеристики

		PT 5137 WP	PT 7137 WP
Система сушки		Тепловой насос	Тепловой насос
Объем барабана	л	130	130
Загрузка	кг	6,5	6,5
Загрузочное отверстие, диаметр	мм	391	391

## Электроподключение (EL)

Стандартное напряжение		1N AC 230В	1N AC 230В
Частота	Гц	50	50
Общая потребляемая мощность	кВт	1,25	1,25
Предохранитель (тип характеристики срабатывания В согласно EN 60898) А		1 x 10	1 x 10
Минимальное сечение сетевого кабеля	мм <sup>2</sup>	3 x 1,5	3 x 1,5
Сетевой кабель с вилкой		●	●
Длина сетевого кабеля	мм	2000	2000

## Сливной шланг для конденсата (ASK)

Макс. температура сливаемой воды	°С	70	70
Объемный расход кратковременно макс.	л/мин	3,6	3,6
Внешний шланговый наконечник для сливного шланга	мм	10 x 30	10 x 30
Сливной шланг (внутренний диаметр)	мм	10 (DN10)	10 (DN10)
Длина сливного шланга	мм	1400	1400
Макс. высота подачи (от нижней кромки прибора)	мм	1000	1000

## Контур заземления (РА)

Подключение к прибору (отдельная принадлежность)		○	○
--	--	---	---

## Подключение к платежному терминалу (KGA)

Подключение к платежному терминалу		●	●
------------------------------------	--	---	---

## Коммуникационный модуль (ХКМ)

Интерфейс RS 232 (комплект дооборудования модуля ХКМ)		○	○
---	--	---	---

## Установка ножек (F)

Количество ножек	Кол-во	4	4
Ножки, регулируемые по высоте с помощью резьбы	мм	+14,5 / -7	+14,5 / -7
Диаметр ножки	мм	40	40

## Крепление (В)

### Крепление к полу, стандарт

Крепежный комплект (для 2-х ножек) с помощью крепящих уголков		●	●
Шуруп по DIN 571	мм	6 x 50	6 x 50
Дюбель (диаметр x длина)	мм	8 x 40	8 x 40

### Крепление к полу цоколя Miele

Установка на цоколь Miele (крепеж содержится в комплекте поставки)		○	○
Требуемые точки крепления	Кол-во	4	4
Шуруп по DIN 571	мм	8 x 65	8 x 65
Дюбель (диаметр x длина)	мм	12 x 60	12 x 60

### Крепление к полу цоколя (внешнего)

Установка прибора на внешний цоколь (бетонный или кирпичный)		○	○
Площадь цоколя мин. (Ш/Г)	мм	600/650	600/650
Шуруп по DIN 571	мм	6 x 50	6 x 50
Дюбель (диаметр x длина)	мм	8 x 40	8 x 40

● = в серийном исполнении, ○ = опционально + = только по запросу, - не имеется



## Технические характеристики

		PT 5137 WP	PT 7137 WP
<b>Характеристики прибора</b>			
Размеры прибора полные (В/Ш/Г)	мм	850/600/728	850/600/728
Размеры корпуса (В/Ш/Г)	мм	850/595/697	850/595/697
<b>Проем для проноса прибора (В/Ш)</b>			
Проем для доставки (без упаковки)	мм	900/600	900/600
<b>Установочные размеры</b>			
Расстояние до прибора с боков мин.	мм	20	20
Рекомендуемое расстояние до стирально-сушильной колонны с боков	мм	300	300
Расстояние переднего фронта прибора до стены минимальное	мм	900	900
Расстояние переднего фронта прибора до стены рекомендуемое	мм	1100	1100
<b>Вес и нагрузка на пол</b>			
Вес прибора (вес нетто)	кг	79,5	79,5
Макс. нагрузка на пол при работе	Н	925	925
<b>Уровень шума и теплоотдача</b>			
Уровень шума на рабочем месте (согласно EN ISO 11204/11203)	дБ(А)	<70	<70
Теплоотдача в помещение установки	Вт	917	917

## Опции / принадлежности

	Особенности
<b>Цоколь закрытый (UG)</b>	
Цоколь закрытый, Н 300 мм (UG 5005)	Цоколь оцинкованный, облицовка нержавеющей сталь
Цоколь закрытый, Н 470 мм (UG 5005-47)	Цоколь оцинкованный, синий, покрытие выполнено методом высокотемпературного эмалирования
Цоколь закрытый, Н 750 мм (UG 5005-75)	Цоколь оцинкованный, синий, покрытие выполнено методом высокотемпературного эмалирования
<b>Цоколь открытый (UO)</b>	
Цоколь открытый, Н 300 мм (UO 5005)	Цоколь оцинкованный, синий, покрытие поверхностей выполнено методом высокотемпературного эмалирования
Цоколь открытый, Н 470 мм (UO 5005-47)	Цоколь оцинкованный, синий, покрытие поверхностей выполнено методом высокотемпературного эмалирования
<b>Соединение стиральной машины с сушильной машиной (WTV)</b>	
Комплект нержавеющая сталь (WTV 5062)	Комплект для соединения стиральной машины с сушильной машиной
Комплект белый лотос (WTV 5061)	Комплект для соединения стиральной машины с сушильной машиной
<b>Платежный терминал (KG)</b>	
Жетоноприемник (С 4060)	Только для оплаты программ
Жетоноприемник (С 4070)	Для оплаты времени работы и программ
<b>Принадлежности</b>	
Монтажный комплект для контура заземления	Монтажный комплект заказывается через сервисную службу
Коммуникационный модуль ХКМ (ХКМ RS 232-10)	Комплект дооснащения модуль ХКМ с RS 232 включ. комплект для встраивания

● = в серийном исполнении, ○ = опционально + = только по запросу, - не имеется

# Указания по монтажу и подключению

## Условия проведения работ по монтажу и подключению

Подключение прибора должно проводиться только к системам, выполненным в соответствии с национальными законами, предписаниями и директивами, а также местными условиями и правилами.

Помимо этого следует дополнительно принимать во внимание действующие в месте установки инструкции предприятий снабжения, правила техники безопасности, условия страховых организаций, а также признанные технологические правила.

## Общие условия эксплуатации

Температура окружающей среды в помещении установки: от +2 °C до +35 °C.

Всасываемый при сушке охлаждающий воздух нагревается сушильной машиной и поступает обратно в помещение. Поэтому Вам следует обеспечить достаточную вентиляцию, особенно в небольших помещениях.

Убедитесь, что температура в помещении не слишком высокая. Если в помещении находятся другие приборы, выделяющие тепло, то проветрите помещение или выключите эти приборы.

Иначе неизбежно увеличение продолжительности сушки и повышение расхода электроэнергии.

## Электроподключение

Этот прибор оснащен кабелем со штепсельной вилкой для подключения к сети электропитания.

Подключение может быть произведено к системе электроснабжения, выполненной только по VDE 0100 или согласно национальным и локальным предписаниям.

Запрещается подключение этой сушильной машины к сети электропитания через разного рода удлинители, тройники и т.п., чтобы полностью исключить потенциальный источник опасности (опасность возгорания).

Информация о номинальном потреблении и соответствующем предохранителе указана на типовой табличке. Сравните данные, приведенные на типовой табличке, с параметрами электросети.

Для стационарного подключения в месте монтажа необходимо наличие многополюсного отключения. В качестве размыкающего устройства могут использоваться выключатели с расстоянием между контактами не менее 3 мм. К ним относятся линейные выключатели, предохранители и защитные устройства (IEC/EN 60947).

Штекерный разъем или устройство отключения от сети должны быть всегда доступны. Если прибор будет отключен от сети, то место отключения должно быть закрыто или находиться под постоянным наблюдением.

Новое подключение, изменения в подключении или проверку защитного провода, включая проверку правильной защиты предохранителями, может проводиться только аттестованным электриком или специалистом-электромонтажником, знающим действующие нормы и требования предприятий по электрообеспечению.

Предписанное значение сечения кабеля в технических характеристиках касается только требуемого сетевого кабеля подключения. Для определения остальных размеров следует ссылаться на соответствующие национальные и местные условия.

## Сливной шланг для конденсата

Образующийся при сушке конденсат откачивается через сливной шланг на задней стороне сушильной машины.

Конденсат откачивается с помощью сливного насоса с высотой подачи 1 м. Чтобы слив воды проходил беспрепятственно, шланг должен быть проложен без перегибов. Переходник на конце шланга поворачивается или снимается.

При особых условиях подключения сушильной машины ее необходимо оснастить обратным клапаном (принадлежность). Без обратного клапана вода может затечь или засосаться обратно в сушильную машину и протечь. Из-за этого может быть нанесен вред имуществу.

## Возможные варианты слива воды:

- Непосредственное подсоединение к пластиковой трубе с резиновой манжетой.**  
Используйте обратный клапан, если наконечник шланга может погружаться в воду.
- Подсоединение к раковине с помощью пластикового ниппеля.** В каждом случае используйте обратный клапан.
- Слив в отверстие в полу (водосток).**  
В каждом случае используйте обратный клапан.
- Подвешивание сливного шланга на край мойки или раковины.**  
Закрепите сливной шланг, предотвратив его сползание (например, привяжите)! Иначе выливающаяся вода может причинить ущерб.  
Используйте обратный клапан, если наконечник шланга может погружаться в воду.

## Контур заземления

При необходимости в соответствии с местными и национальными условиями монтажа изготавливается контур заземления с надежными соединениями контактов.

Соединительный материал для требуемого контура заземления устанавливается монтажной организацией.

## Платежный терминал

Машина может быть оснащена индивидуальным платежным терминалом (дополнительно приобретаемая принадлежность). Необходимое при этом программирование должно выполняться авторизованным партнером или сервисной службой Miele.

## Последовательный порт

В зависимости от оснащения последовательный порт у прибора может иметься или можно заказать его установку.

Последовательный порт подготавливается посредством дополнительного встроенного модуля XKM RS232. Модуль предназначен для использования только с профессиональными приборами Miele и коммуникационным отсеком.

Выведенные из модуля XKM RS232 интерфейсы соответствуют SELV (Пониженное напряжение) по EN 60950. Подключенные внешние приборы также должны соответствовать SELV.

Для дальнейшего подключения вставляемый модуль поставляется с соединительным кабелем со штекерной вилкой D-Sub.

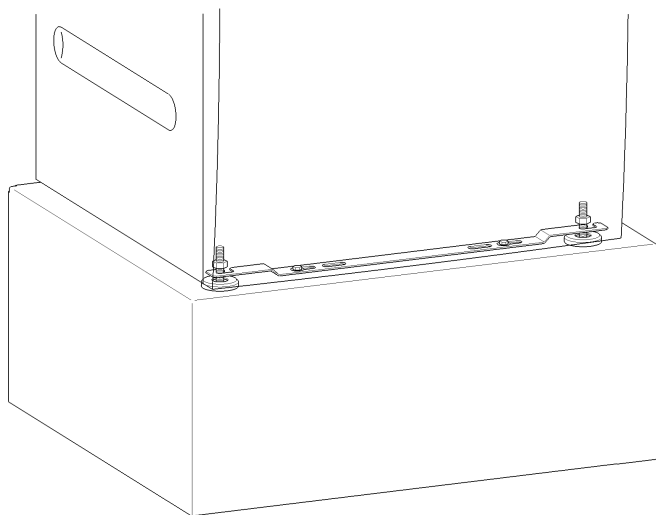
## Установка и закрепление

Машина должна устанавливаться на абсолютно плоской, горизонтальной и твердой поверхности, которая выдерживает указанные нагрузки.

Нагрузка на пол от работающего прибора действует как точечная нагрузка на поверхность в области ножек прибора.

Требуется обязательно застопорить регулируемые ножки.

Прибор выравнивается в продольном и поперечном направлениях с помощью регулируемых ножек.



С помощью прилагаемых крепящих уголков прибор можно за обе передние ножки закрепить прямо к полу. Крепеж рассчитан на дюбельное крепление к бетонному полу.

При наличии другой конструкции пола крепеж предоставляется монтажной организацией.

#### **Установка на цоколь**

Машину можно установить на цоколь (открытой или закрытой конструкции), которое приобретается в качестве дополнительной принадлежности Miele, или на изготовленный заранее бетонный цоколь.

Качество бетона и его прочность выбирается соответственно нагрузке прибора на пол. Следует обратить внимание на то, чтобы сцепление бетонного цоколя с поверхностью под цоколем было достаточным.

При установке на имеющийся цоколь (бетонный или кирпичный) машина должна быть закреплена с помощью крепящих уголков. Иначе существует опасность, что машина упадет с цоколя.

#### **Установка стиральной и сушильной машин в колонну**

Стиральную машину можно установить в колонну с сушильной машиной Miele. Для этого необходим соединительный комплект (WTV) (дополнительно приобретаемая принадлежность).

Монтаж соединительного комплекта должен быть проведен квалифицированным специалистом службы, авторизованной фирмой Miele, или сервисной службой Miele.